



●この説明書は、必ず組立てされる方にお渡しください。

■組立てされる方へのお願い

●本説明書で使われているマークには、以下のような意味があります。

▲注意 …組立てを誤った場合に、使用者などが中程度の傷害・軽傷を負う危険又は物的損害の発生が想定されます。冒頭にまとめて記載していますので必ずお読みください。

▲注意

- FIX窓タイプの障子を合体させる際、障子側の金具が枠側のねじに完全に引掛かっていることを確認してからねじを締め付けてください。(室内側取付け穴から確認してください。)障子が脱落するおそれがあります。
- FIX窓タイプの障子を組立てた後、アルミ部材・アルミ鋳物の上下方向が正しいことを確認後、障子を枠に合体させてください。漏水の原因になるおそれがあります。

■組立て上のお願い

- 必ず指定の組立てねじを使用してください。
- 取付けは、「取付け説明書」を参照してください。
- 「取付け説明書」および「取付けねじセット」は、必ず取付けされる方へお渡しください。
- ガラス寸法は、ダンボール又はカタログをご覧ください。
- グレイジングチャンネルは別売りです。ガラス厚に応じて選択してください。
- ソリ防止のため、樹脂面を直射日光に当たった状態で放置しないでください。
- 樹脂は割れたりキズ付いたりしやすいため、ぶついたりこすったりしないでください。

■組立てねじ・部品一覧表

■FIX窓用

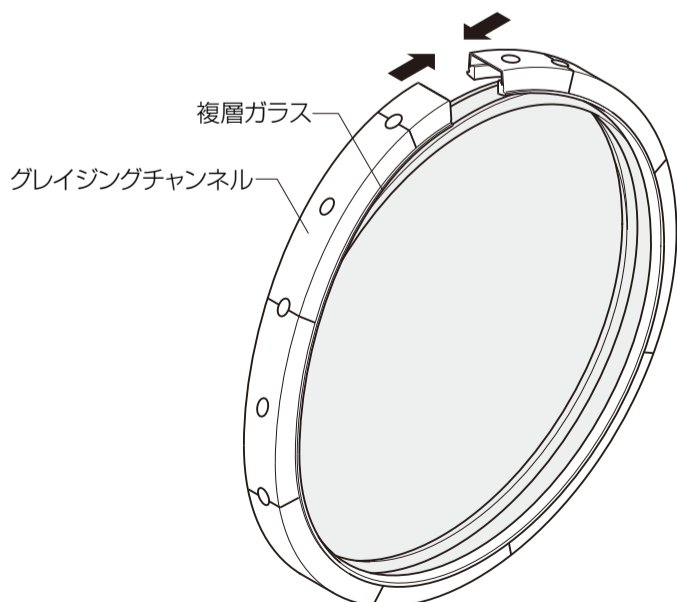
ナベ小ねじM4×6	障子組立て金具	プッシュボタン	網戸アタッチメント
①		②	
		4個入	

■突出し窓用

ナベ小ねじM4×6	障子組立て金具	薄平小ねじM4×12	トラス小ねじM4×6 (シール付)	網戸アタッチメント
①		③	④	

■組立て順序

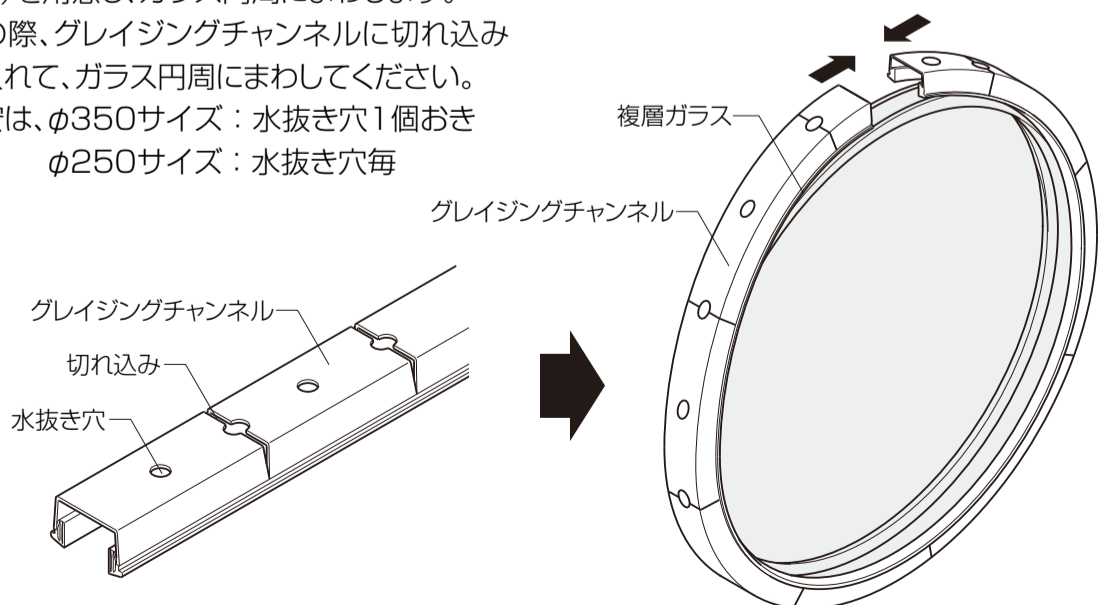
① グレイジングチャンネルの取付け



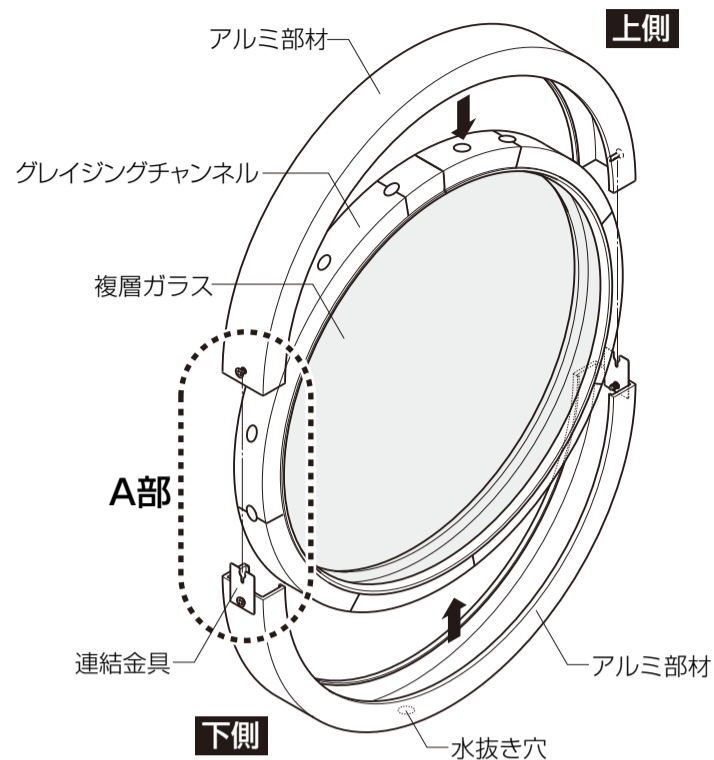
■組立て詳細

① グレイジングチャンネルの取付け

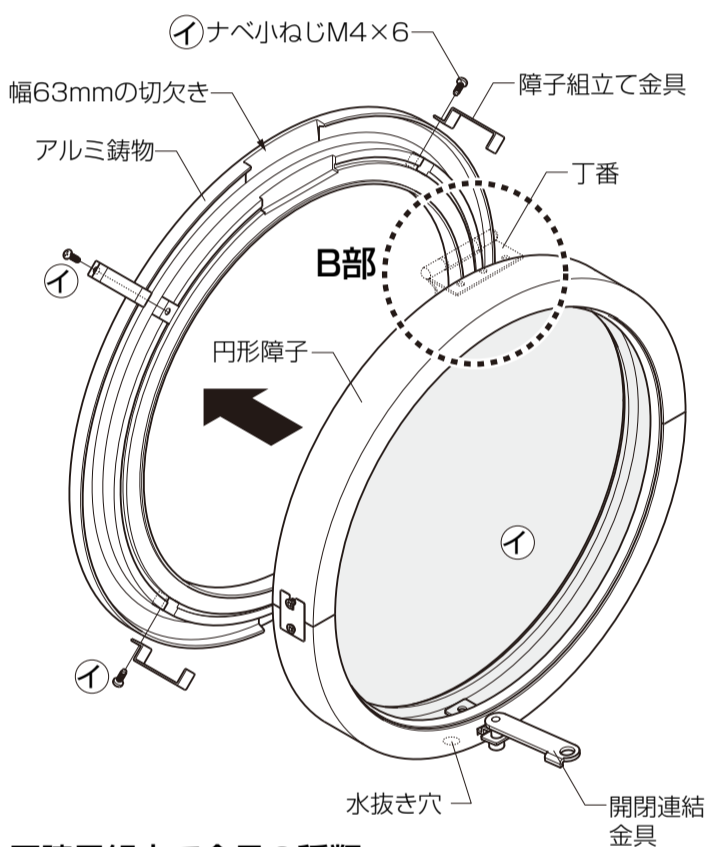
- ガラス厚に合ったグレイジングチャンネル(別売り)を用意し、ガラス円周にまわします。
- ※その際、グレイジングチャンネルに切れ込みを入れて、ガラス円周にまわしてください。
- 目安は、φ350サイズ：水抜き穴1個おき
- φ250サイズ：水抜き穴毎



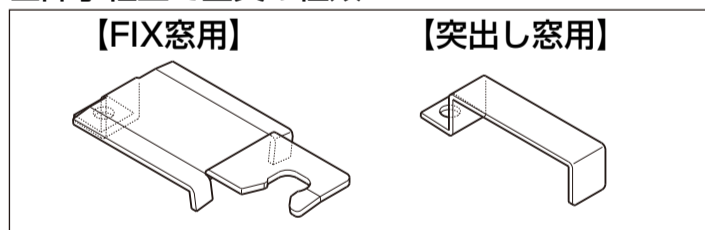
2 アルミ部材の取付け



3 アルミ鋳物材の取付け

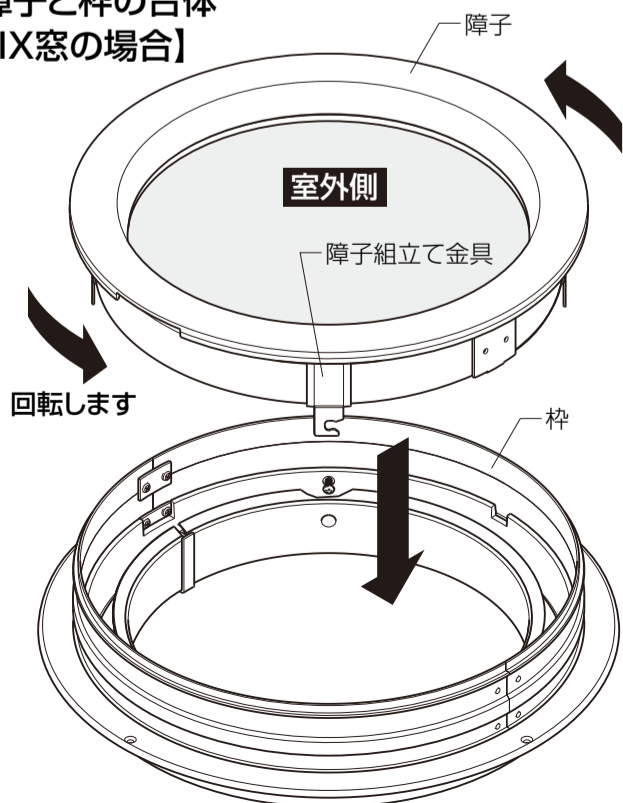


障子組立て金具の種類



4 障子と枠の合体

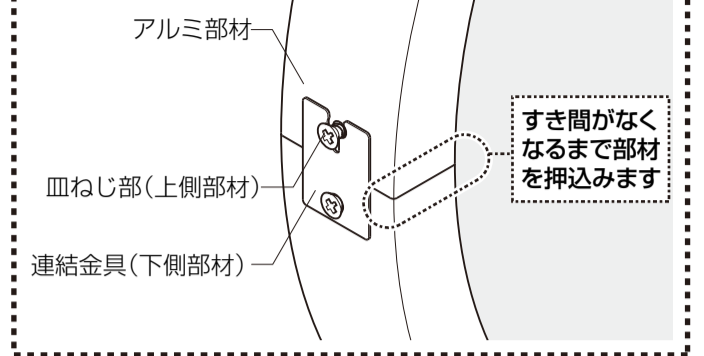
【FIX窓の場合】



2 アルミ部材の取付け

- ①半円のアルミ部材を、グレイジングチャンネルをまわしたガラスにはめ込みます。
 - ②下側の半円部材に取付けされている連結金具先端部を、上側の半円部材の皿ねじ部に引掛けるように押し込みます。
- ※両部材端部同士が合わさるまで押し込んでください。

■A部詳細図



■半円部材の上下の見分け方

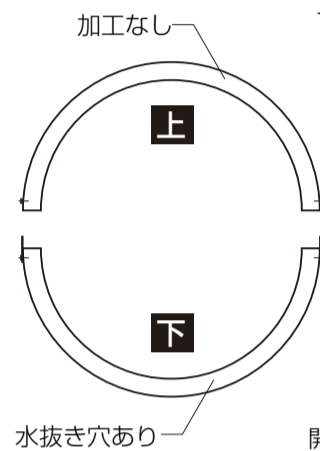
【FIX窓・突出し窓共通】

上側部材 / 両端部に皿ねじが取付けされています。
下側部材 / 両端部に金具が取付けされています。

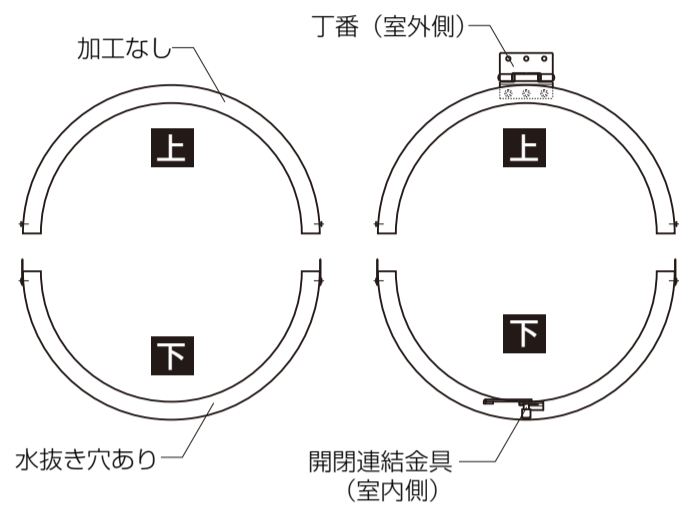
【突出し窓の場合】

上側部材 / 丁番が取付けされている側が室外側になります。
下側部材 / 開閉連結金具の取付け側が室内側になります。
あらかじめ確認してからはめ込んでください。

【FIX窓】



【突出し窓】



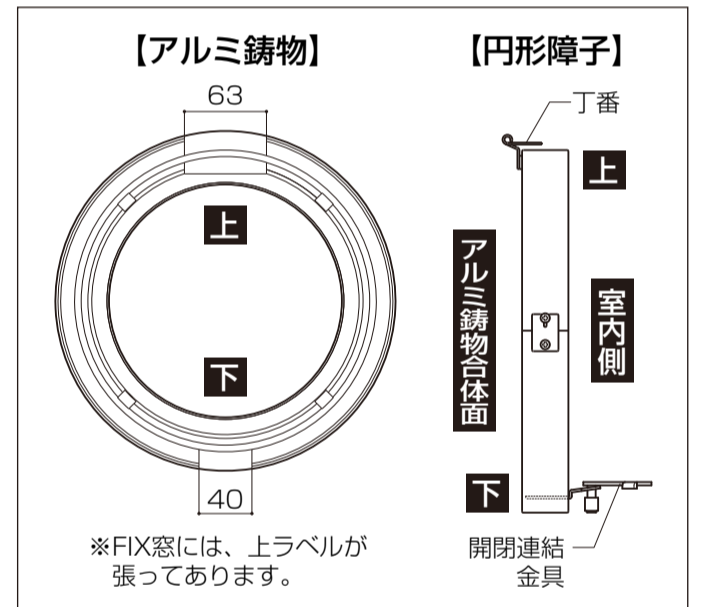
3 アルミ鋳物材の取付け

- ①同梱のアルミ鋳物材と、先に組立てた円形障子を同梱の障子組立て金具で①ねじで合体固定します。(4カ所)
- ※あらかじめ鋳物材と円形障子の上下方向・室内外方向を確認してから固定してください。
- ※突出し窓の場合、丁番を右図の状態にしてからアルミ鋳物と合体させてください。

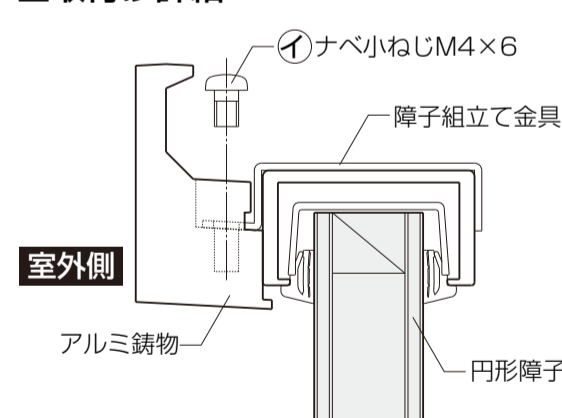
●お願い

- 障子組立て金具を固定する際、ねじをすべて締め付けず、均等に少しずつ締め付けてください。1カ所ずつ全て締め付けると金具が浮くおそれがあります。

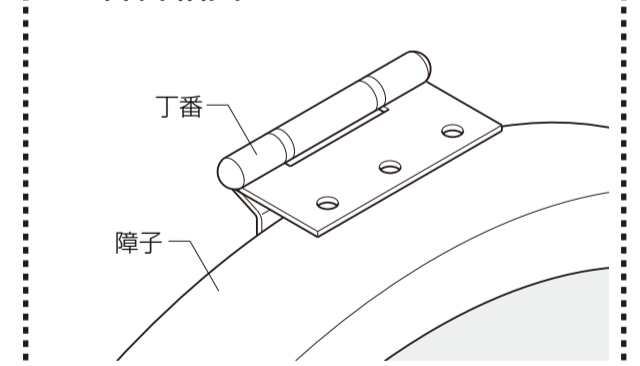
■部材の見分け方



■取付け詳細



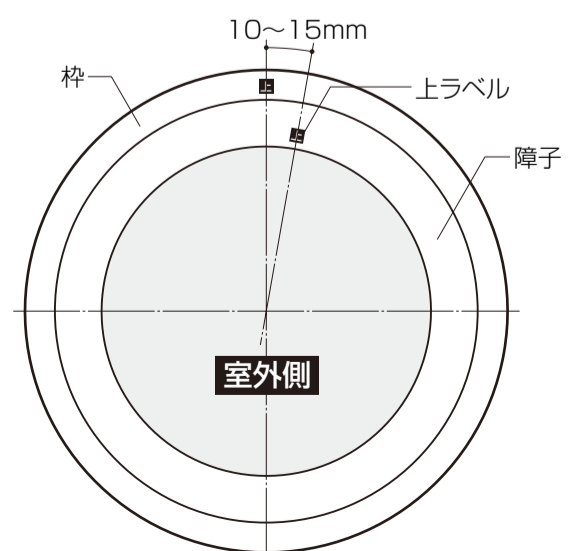
■B部詳細図



4 障子と枠の合体

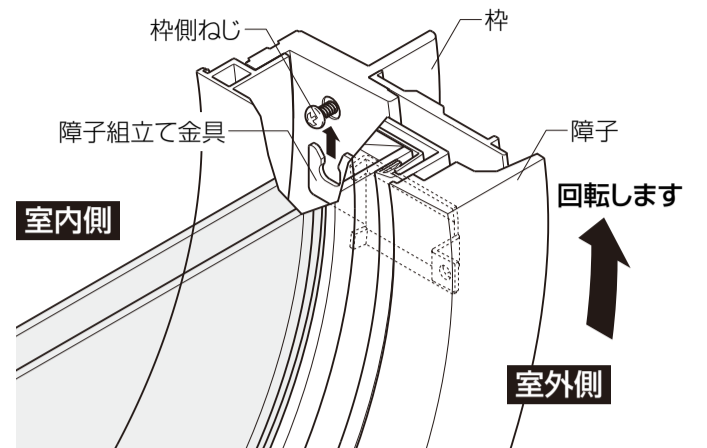
【FIX窓の場合】

- ①枠を平置きにした状態で、障子を室外側正面から枠にはめ込みます。
- ※はめ込む際に、障子と枠を正面に見て障子の上ラベルが右側に10~15mm程度ずれた状態ではめ込みます。



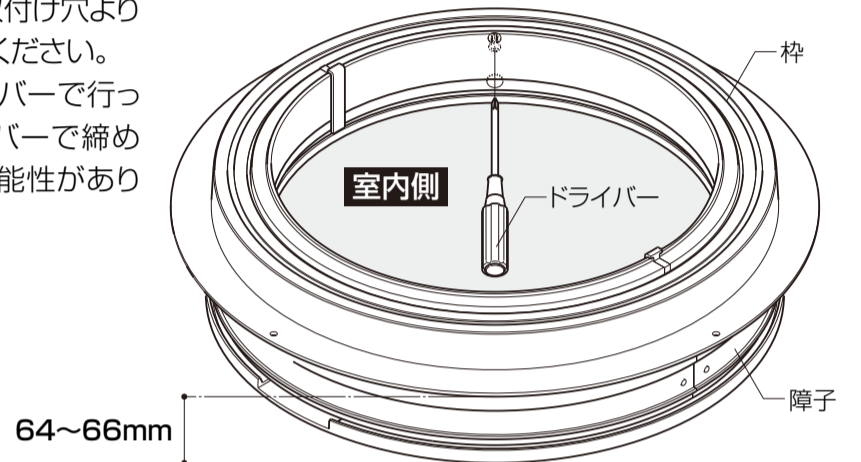
② 枠を支えて障子を室外側から見て、反時計回りに回転させ、金具が枠側のねじに完全に引掛かるまで回します。

※金具がねじに引掛かる音がしたら、室内側取付け穴からのぞいて確認してください。



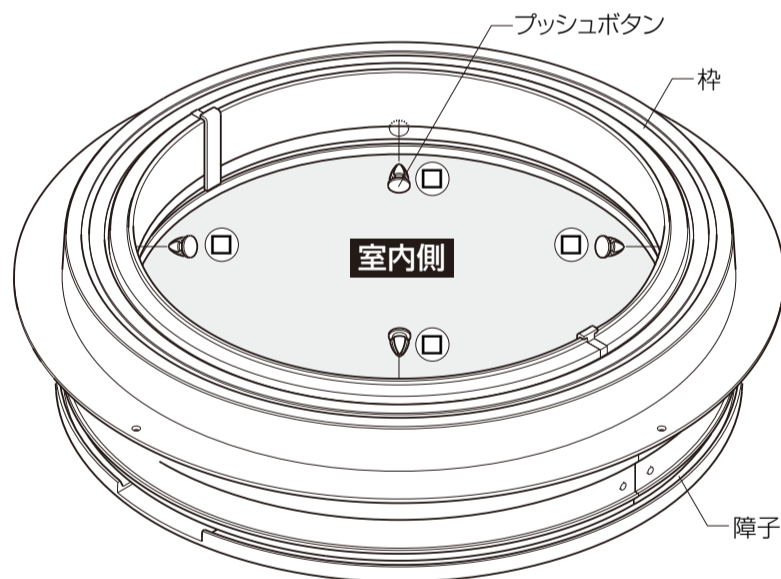
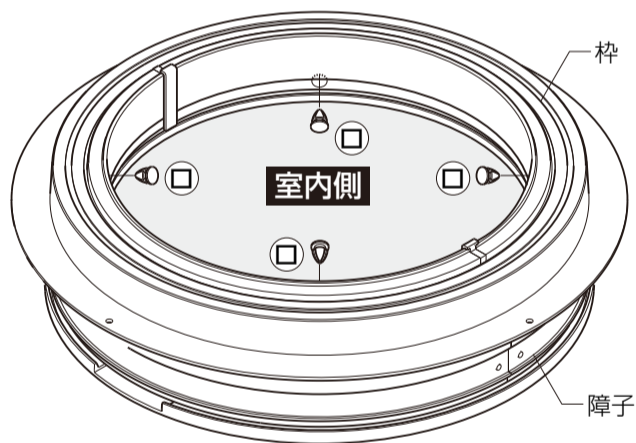
③ サッシを表裏回転させて、室内側から枠を押え付けながら溝の中にある取付け穴よりドライバーでねじを締め付けてください。

※ねじの締め付けは、手動ドライバーで行ってください。インパクトドライバーで締め付けると、ねじがバカになる可能性があります。

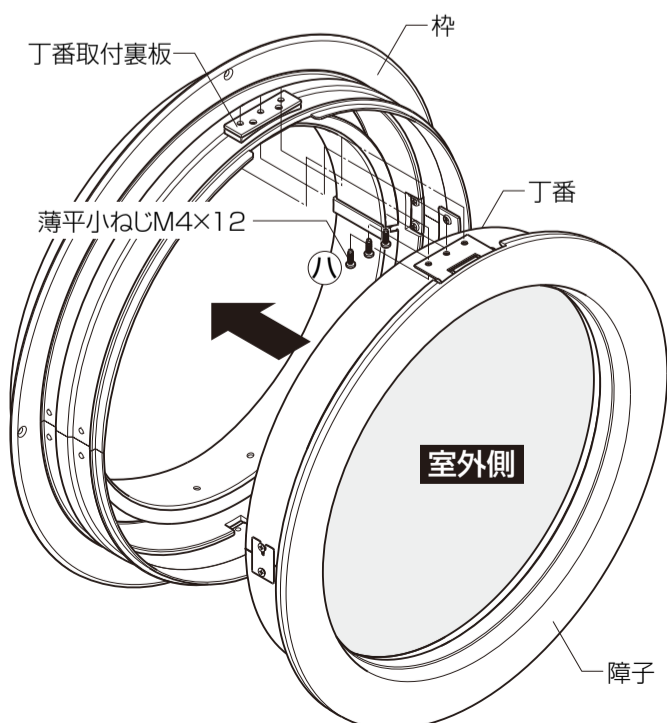


- お願い
- ドライバーでねじをゆるめる場合は、2~3回程度で止めてください。ねじをゆるめ過ぎると、ねじが外れてしまいます。外れた場合は、障子を外してねじを取付け直してください。
 - 釘打ちフィン上面から障子までが、64~66mmの位置になっていることを確認してください。

④ プッシュボタンを溝の中にあるφ8の取付け穴に取付けてください。
※下部にあるφ4の穴は水抜き穴ですので、プッシュボタンは不要です。



【突出し窓の場合】

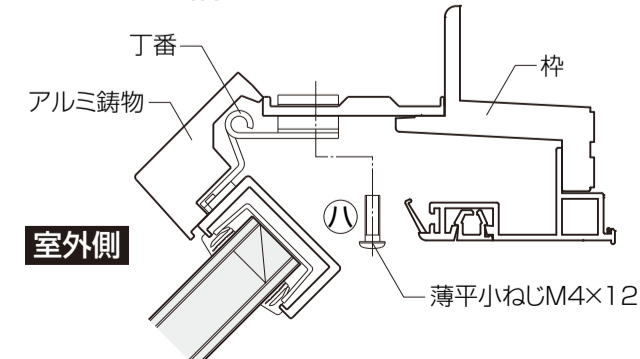


【突出し窓の場合】

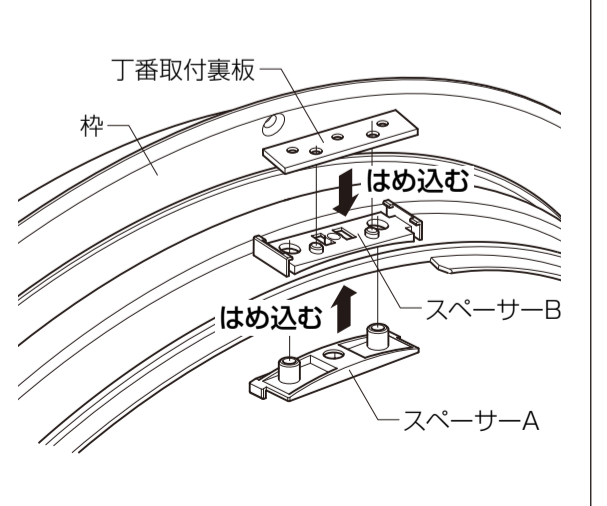
① 枠側上部の樹脂スペーサーに、障子側の丁番を同梱の⊖ねじで固定します。(3カ所)

※ねじは、必ず最後まで締め付けてください。
※枠側の樹脂スペーサーが外れている場合は、(a図)の通り、枠にはめ込んでください。

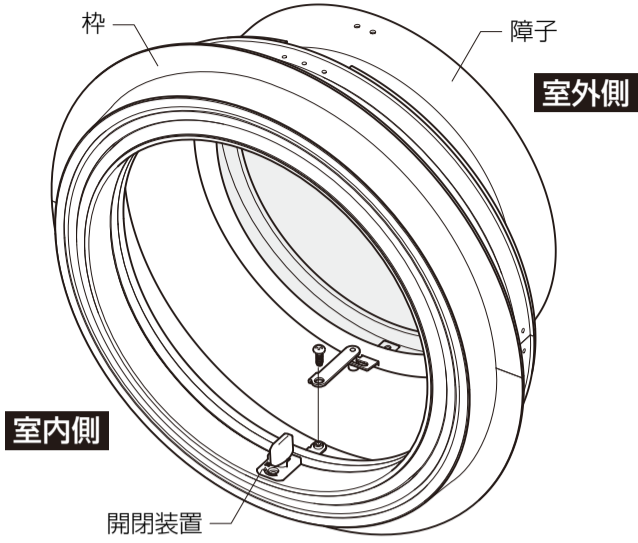
■取付け詳細



■樹脂スペーサーの取付け方 (a図)

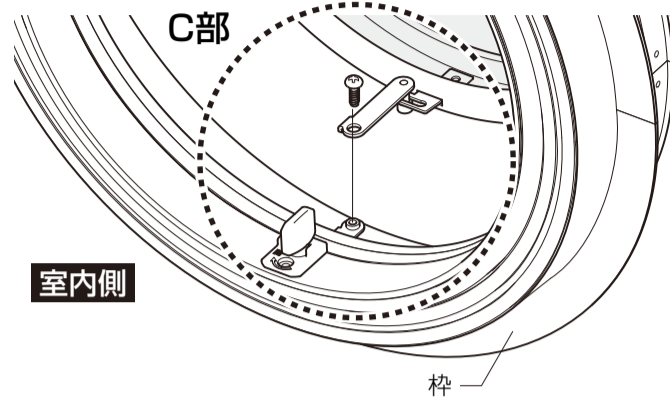


5 開閉装置の連結(突出し窓のみ)

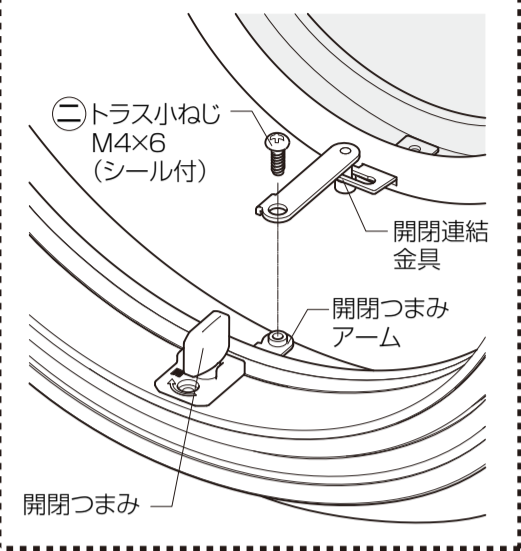


5 開閉装置の連結(突出し窓のみ)

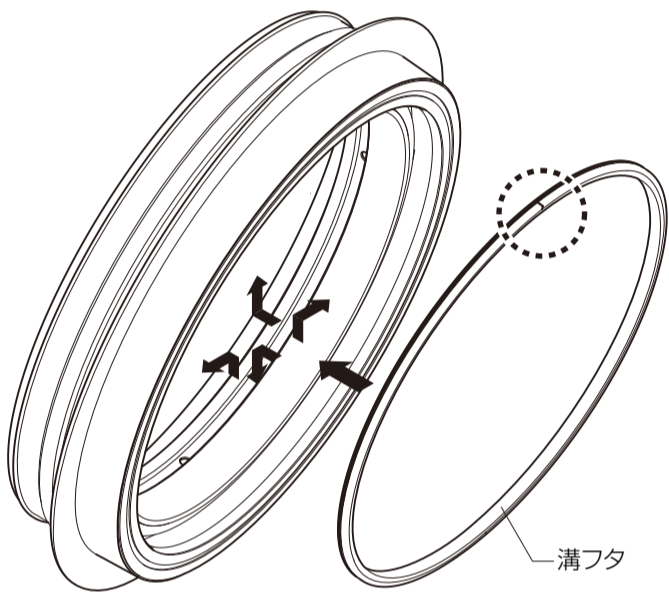
- ①開閉つまみを起こし、90°回転させます。
- ②障子の開閉連結金具と開閉つまみのアームを㊷のねじでねじ止めて連結します。
- ③つまみを戻して、障子を閉めます。



■C部詳細図

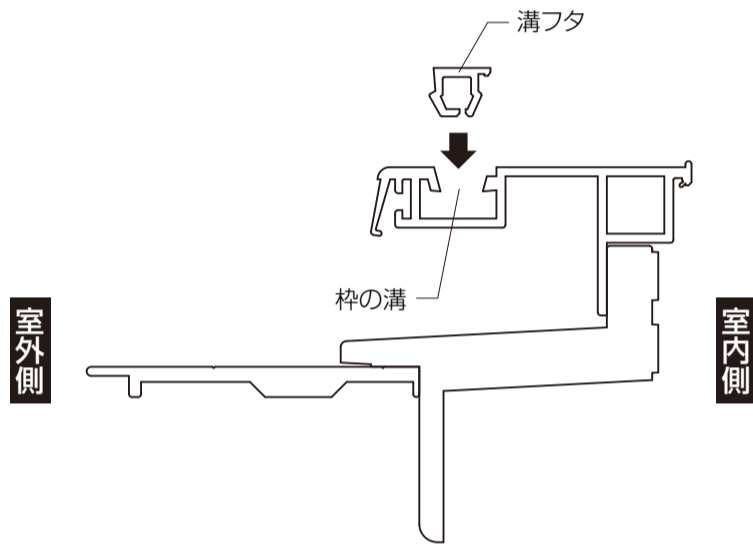


6 溝フタの取付け (FIX窓と突出し窓の網戸を使用しない場合のみ)



6 溝フタの取付け

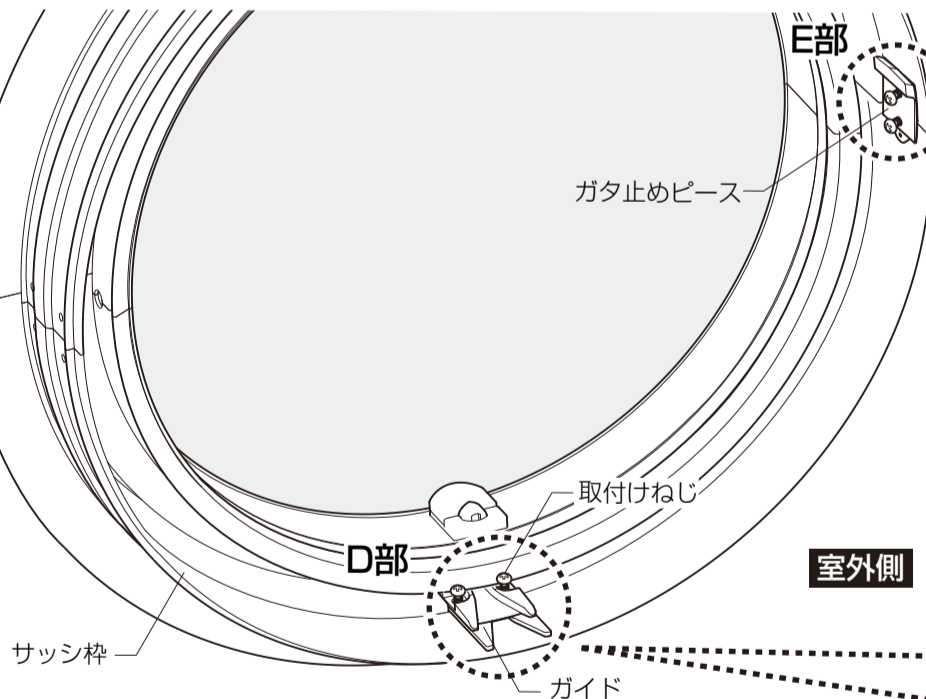
- ①つなぎ目を上にして、梃の溝に溝フタを押し込んではめ込みます。



■建付け調整 (突出し窓)

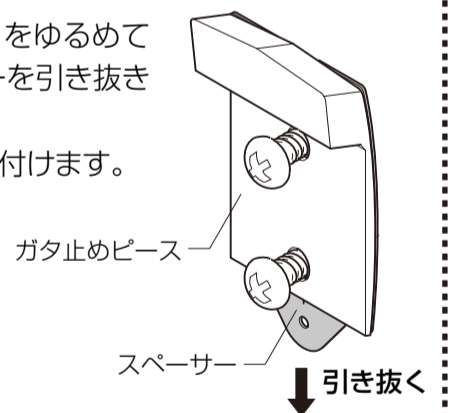
■戸先側の前後調整

- ①ガイド取付けねじ(2本)をゆるめます。
- ②ガイドを前後に動かしてねじを締め付けます。
- ③φ250(呼称021)サイズでガイドを調整してもハンドル操作が重い場合は、ガタ止めピースのスペーサーを左右外してください。



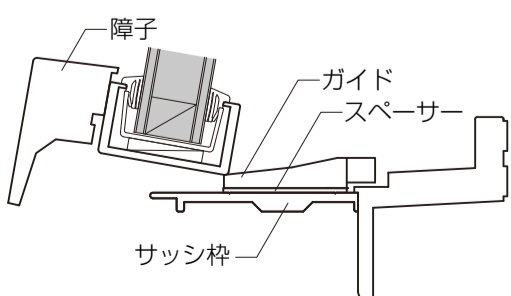
ガタ止めピーススペーサーの取外し方法 (E部詳細図)

- ①ねじ(2本)をゆるめてスペーサーを引き抜きます。
- ②ねじを締め付けます。



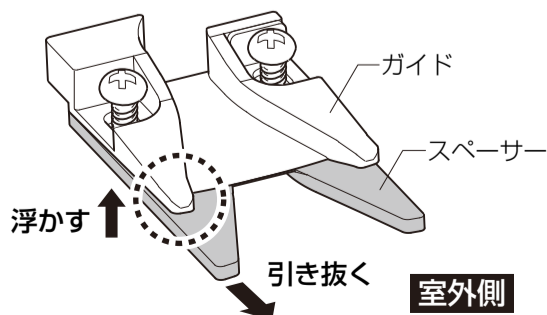
■高さ調整

- ガイドに障子が干渉する場合のみ、スペーサーを外してガイドを低くしてください。
- ※干渉しない場合は、スペーサーを外さないください。障子が閉まらなくなるおそれがあります。



ガイドスペーサーの取外し方法

- ①ねじ(2本)をゆるめてガイド先端を浮かせます。
- ②スペーサーを室外側に引き抜きます。
- ③ねじを締め付けます。



ガイドの調整 (D部詳細図)

