



●この説明書は、必ず組立てされる方にお渡してください。

■組立てされる方へのお願い

●本説明書で使われているマークには、以下のような意味があります。

▲注意 …組立てを誤った場合に、使用者などが中程度の傷害・軽傷を負う危険又は物的損害の発生が想定されます。冒頭にまとめて記載していますので必ずお読みください。

▲注意

- 障子と枠を合体後、障子の上面と枠の上面が合っていること、ねじのゆるみがないことを確認してください。障子がきちんと枠に合体されていないと障子が外れるおそれがあります。
- 漏水の原因になるおそれがありますので、下記事項をお守りください。
 - ・縦枠に張付けてあるコーキングシーラーが、横枠の周りにはみ出すように合わせてからねじ止めしてください。
 - ・ねじは $2.5 \pm 0.5 \text{ N} \cdot \text{m}$ { $25 \pm 5 \text{ kgf} \cdot \text{cm}$ } のトルクで止めた後、ゆるみ・ガタツキのないことを確認してください。
 - ・室外側の縦枠下部のシーラーがしっかりつぶされていることを確認してください。
 - ・障子と枠を合体する際は、上枠のパッキンのめくれが無いようにしてください。

■組立て上のおお願い

- 必ず指定の組立てねじを使用してください。
- 取付けは、「取付け説明書」をご覧ください。
- 取付け説明書および取付けねじセットは、必ず施工される方へお渡してください。
- ガラス寸法はダンボール又はカタログをご覧ください。
- グレイジングチャンネルは別売りです。ガラス厚に応じて選択してください。
- ソリ防止のため、樹脂面を直射日光に当てた状態で放置しないでください。
- 樹脂は割れたりキズついたりしやすいため、ぶついたりこすったりしないでください。
- 組立ての際は、樹脂面をハンマーで直接たたかないでください。樹脂が割れるおそれがあります。
- 樹脂材に荷重がかからないよう、保管・輸送の際は保護してください。

■ねじ一覧表

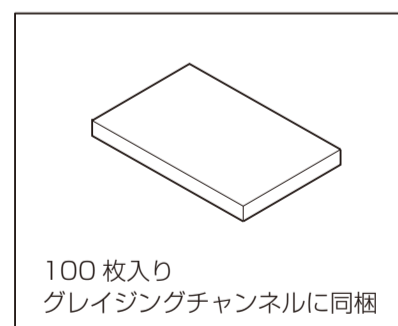
記号	㊦	㊧	㊨	㊩	㊪	㊫
姿図						
	薄平タップねじφ4×30	バインド小ねじM4×6	丸木ねじφ3.5×25	プッシュボタン	コーナーピース	コーナージョイント金具
使用部位	枠	障子	枠	枠	障子	障子

■別売り部品

●グレイジングチャンネル

種類	ガラス厚 18～20 mm用			ガラス厚 21～22 mm用	
	18 mm	19 mm	20 mm	21 mm	22 mm
グレイジングチャンネル		1枚はくりしてご使用ください。 	2枚はくりしてご使用ください。 		1枚はくりしてご使用ください。
		室外側 室内側			室外側 室内側

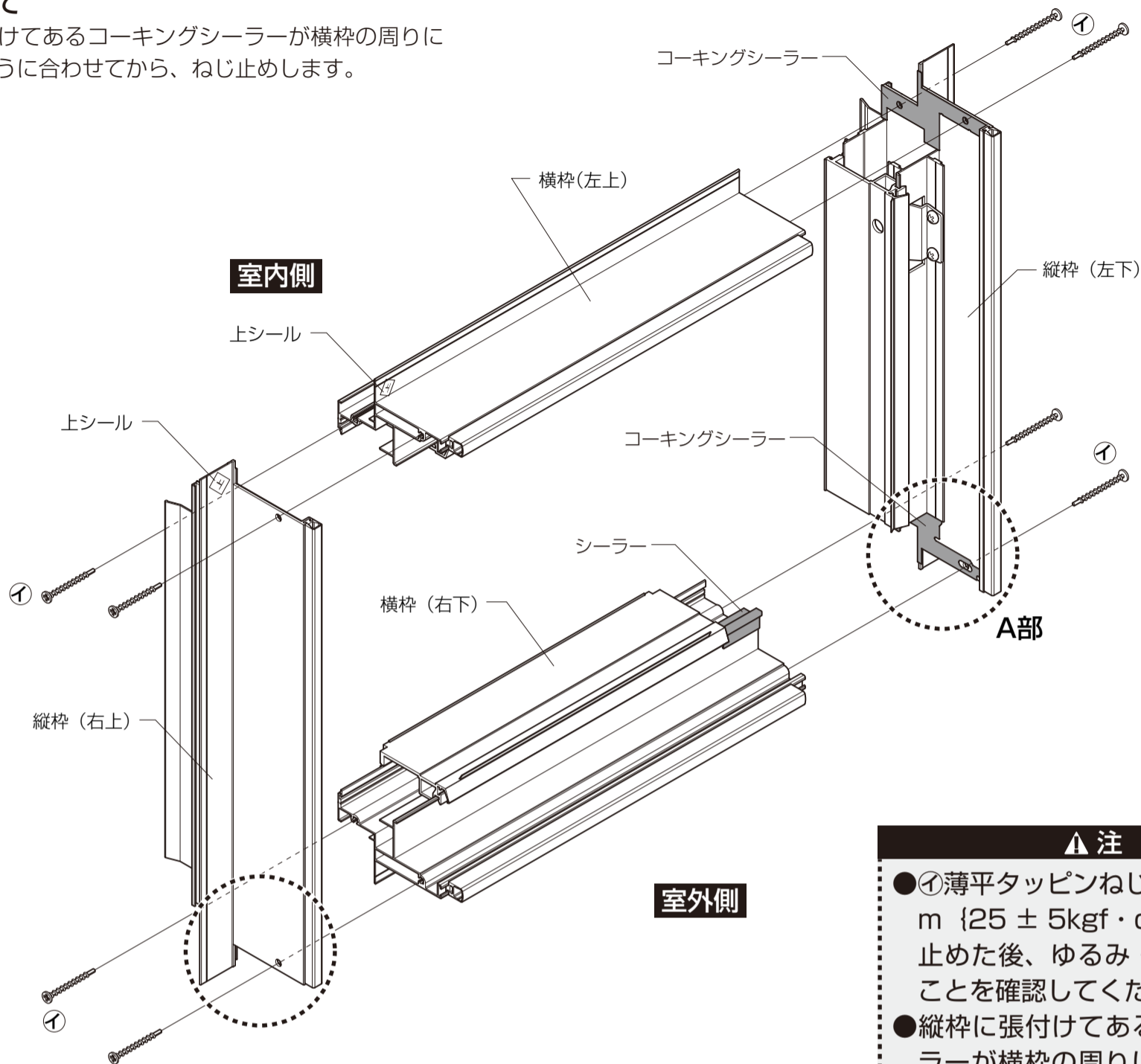
●ガラスコーナーシール



組立て順序

1 枠の組立て

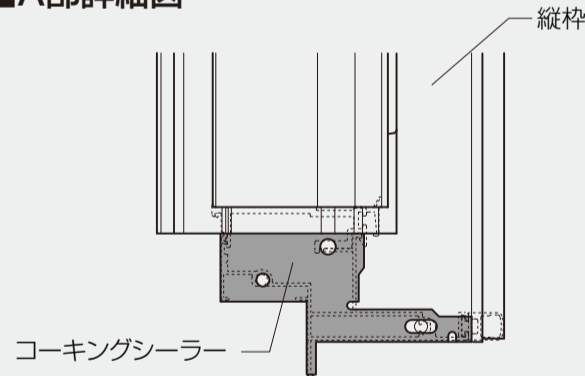
①縦枠に張付けてあるコーキングシーラーが横枠の周りにはみ出すように合わせてから、ねじ止めします。



▲ 注意

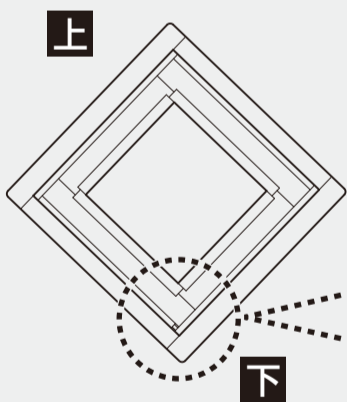
- ①薄平タッピンねじは $2.5 \pm 0.5 \text{ N} \cdot \text{m}$ { $25 \pm 5 \text{ kgf} \cdot \text{cm}$ } のトルクで止めた後、ゆるみ・ガタツキのないことを確認してください。
- 縦枠に張付けてあるコーキングシーラーが横枠の周りにはみ出すように合わせてからねじ止めしてください。漏水の原因になるおそれがあります。

■ A部詳細図

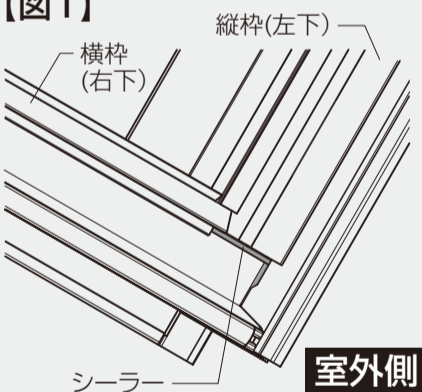


▲ 注意

- 室外側の縦枠下部のシーラーがしっかりつぶされていることを確認してください。しっかりとつぶされていない場合は漏水の原因になるおそれがあります。



【図1】



2 障子の組立て

1 グレイジングチャンネルの取付け

①ガラス厚に合ったグレイジングチャンネル（別売り）を用意し、ガラス4周に回します。

※コーナー部はグレイジングチャンネルがくい込まないようにしてください。

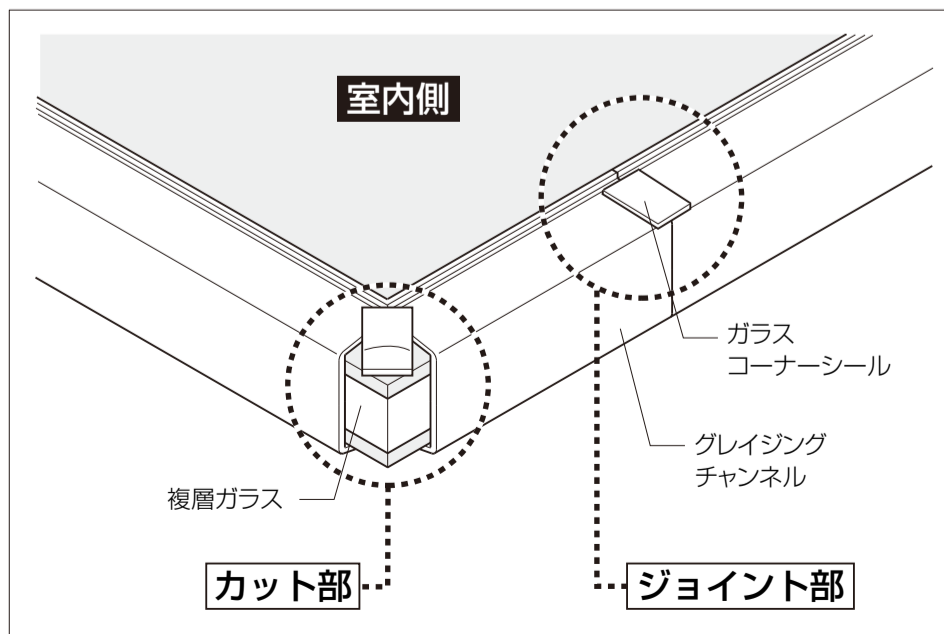
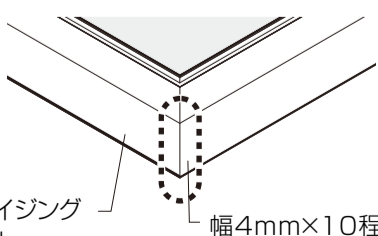
②ガラス室内側の4隅のカット部およびジョイント部に、ガラスコーナーシール（別売り）を張ります。

※高断熱・高気密住宅の場合、必ず実施してください。

※当社の菱形FIX窓専用のグレイジングチャンネル付き複層ガラス以外のガラスを使用される場合には、グレイジングチャンネル下側コーナー部に水抜き穴を開けてください。

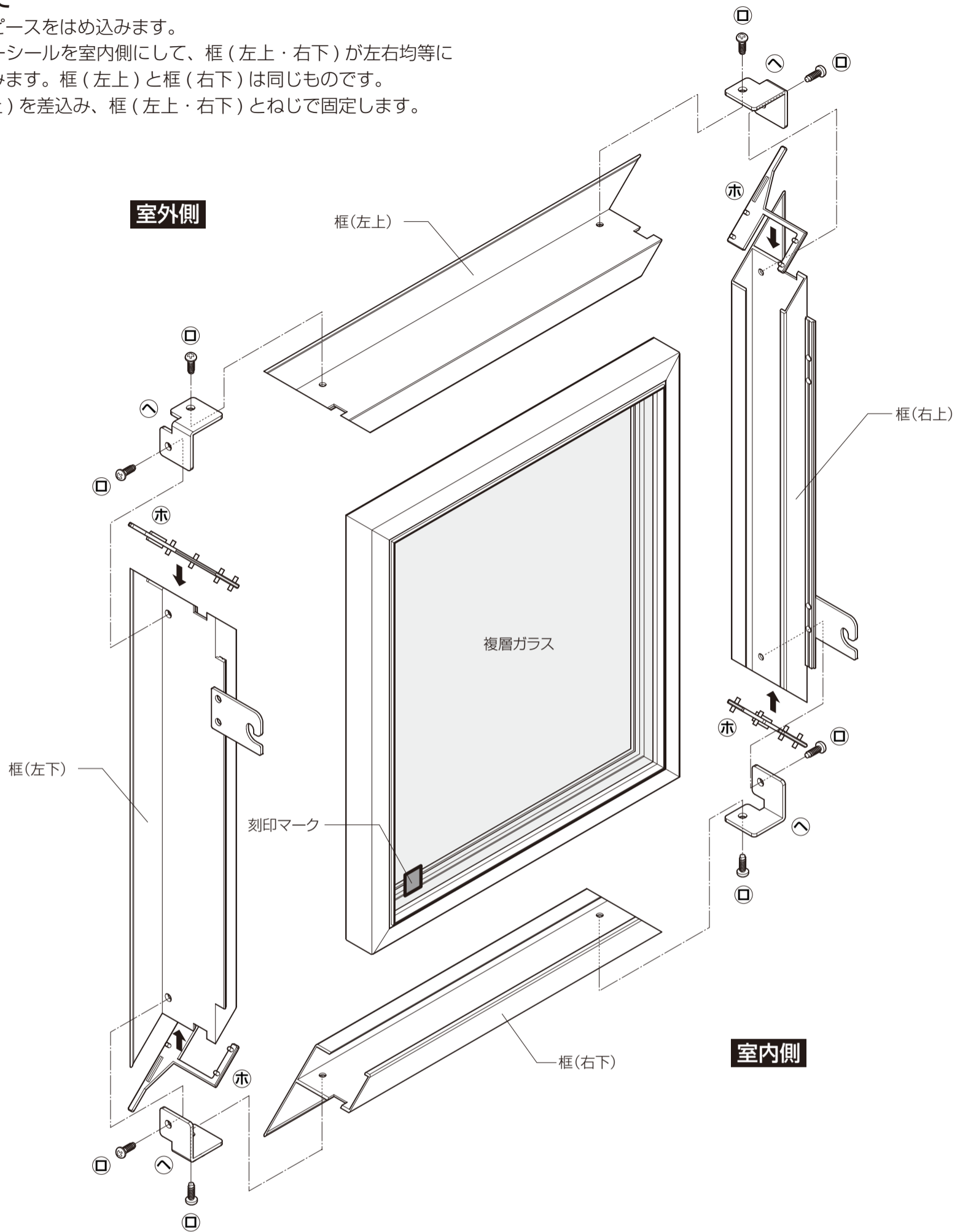
硬質グレイジングチャンネル

幅4mm×10程度の穴を開けてください。

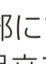


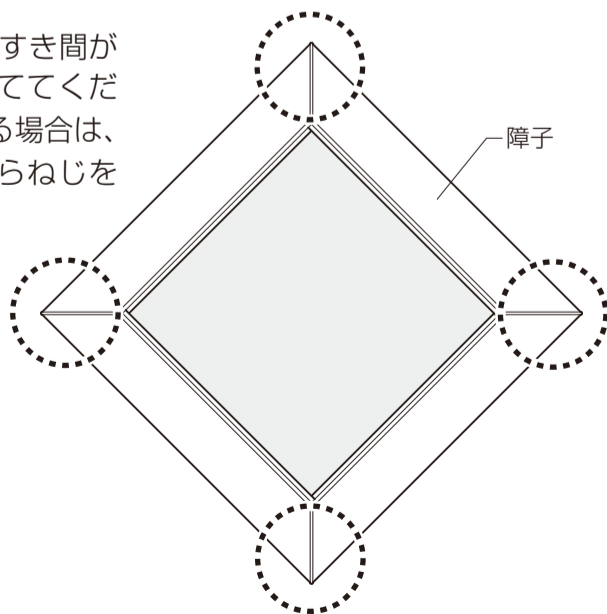
2 障子の組立て

- ① 框にコーナーピースをはめ込みます。
- ② ガラスコーナーシールを室内側にして、框（左上・右下）が左右均等になるよう差込みます。框（左上）と框（右下）は同じものです。
- ③ 框（左下・右上）を差込み、框（左上・右下）とねじで固定します。



● 外観正面図

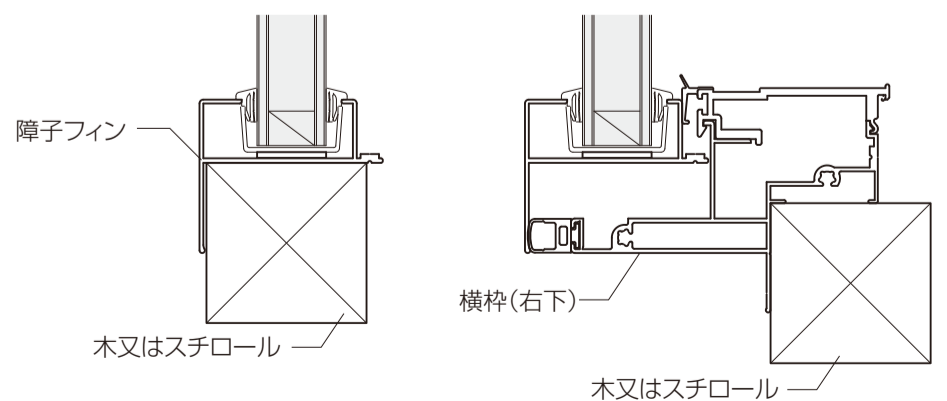
※ 組立ての際は、部にすき間が出来ないように組立ててください。すき間が出る場合は、框同士を引寄せながらねじを締付けてください。



お願い

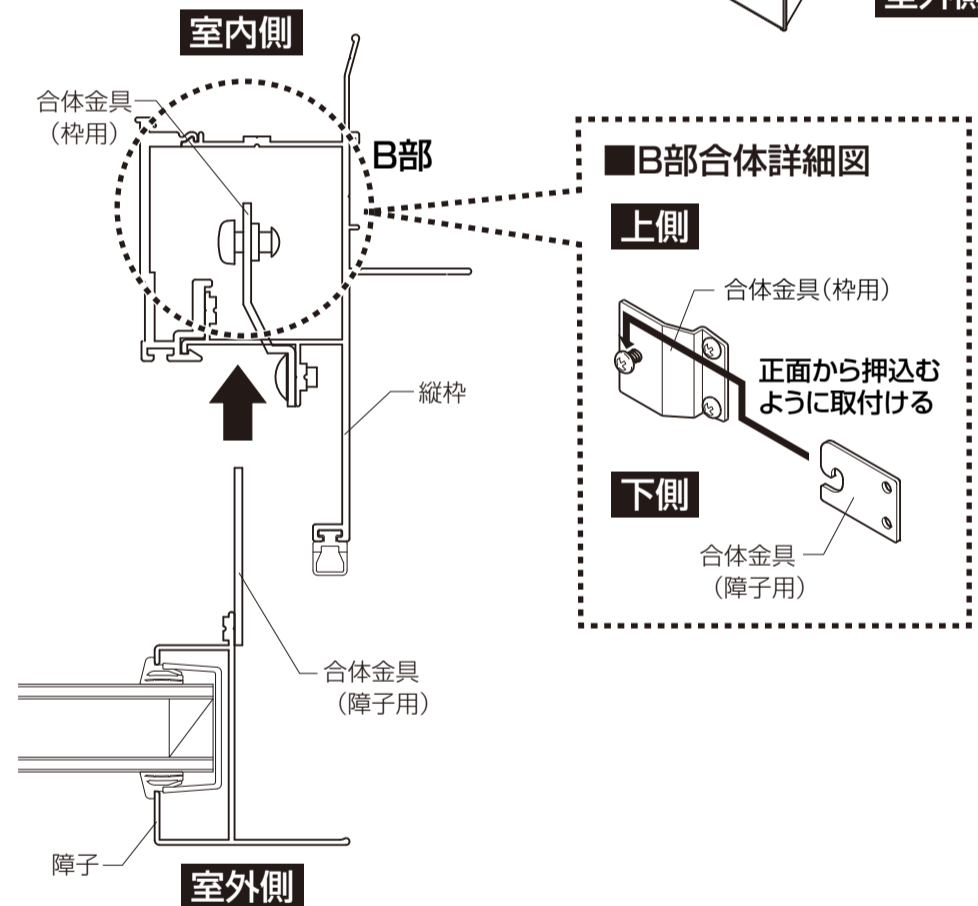
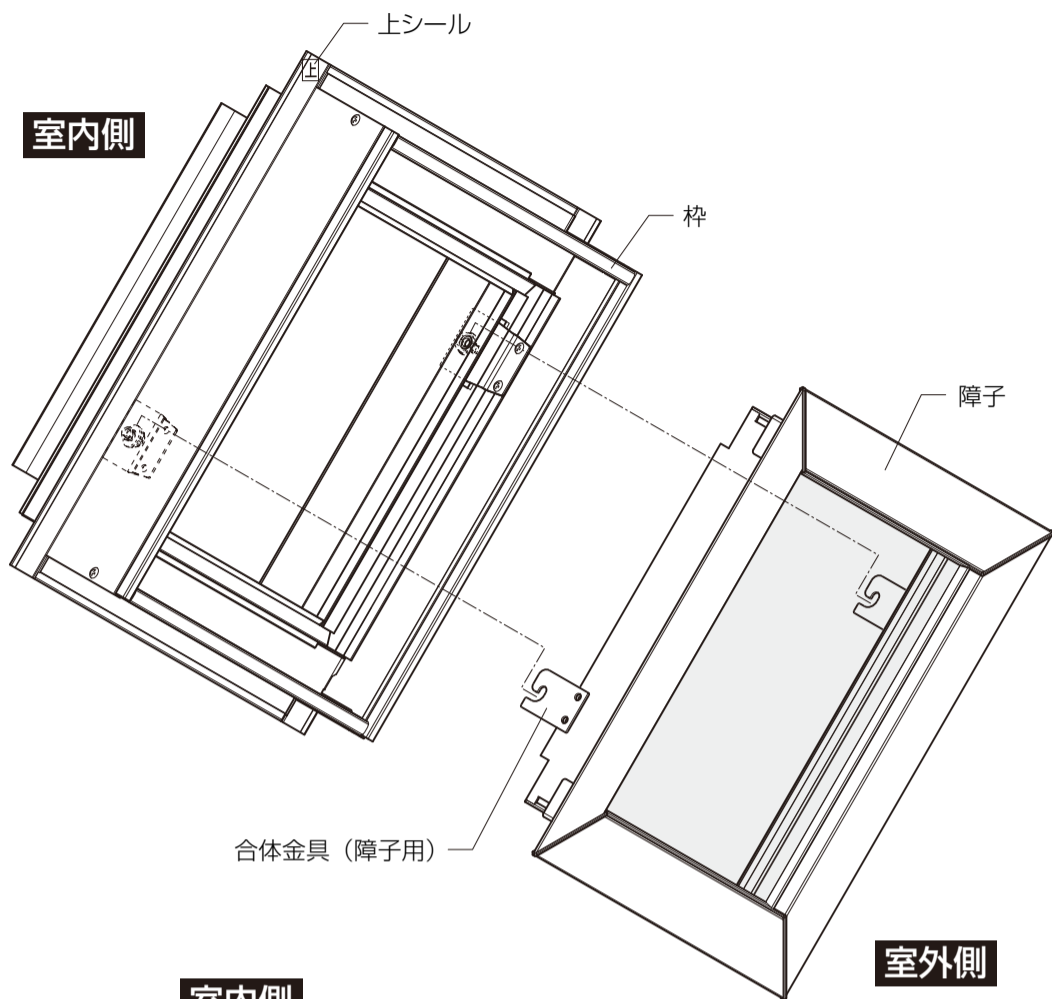
※  バインド小ねじはゆるみ・ガタツキのないことを確認してください。

※ 障子組立て後に保管する場合は、障子フィンに重量がかからないよう木などを当ててください。又、障子取付け後に保管する場合も同様に、釘打ちフィンに重量がかからないよう木などを当ててください。

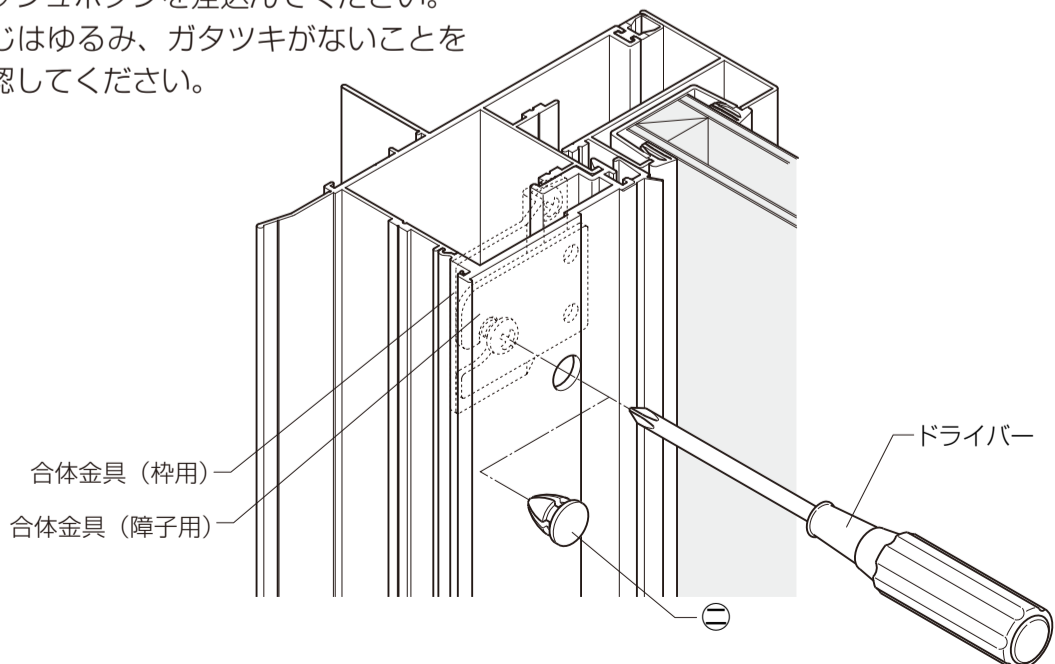


3 障子の取付け

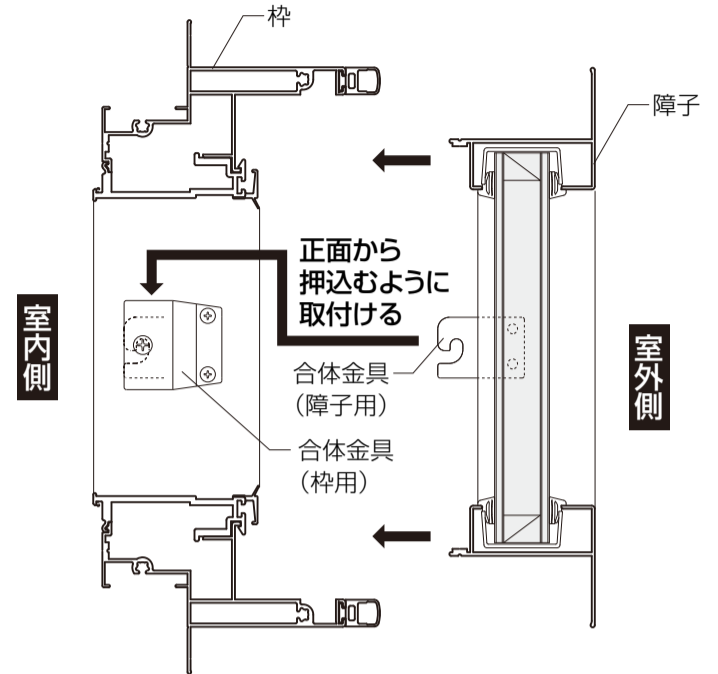
① 枠の室外側より障子を正面から押込むように入れ、枠の合体金具に障子の合体金具を引っ掛けて合体させてください。
 ※ 枠の上下を確認してから、障子を取付けてください。(枠の上下は、縦枠の上シールが張付けてある方が上部になります。)



② 合体金具 (枠用) のねじを締付けて、
 プッシュボタンを差込んでください。
 ※ ねじはゆるみ、ガタツキがないことを
 確認してください。

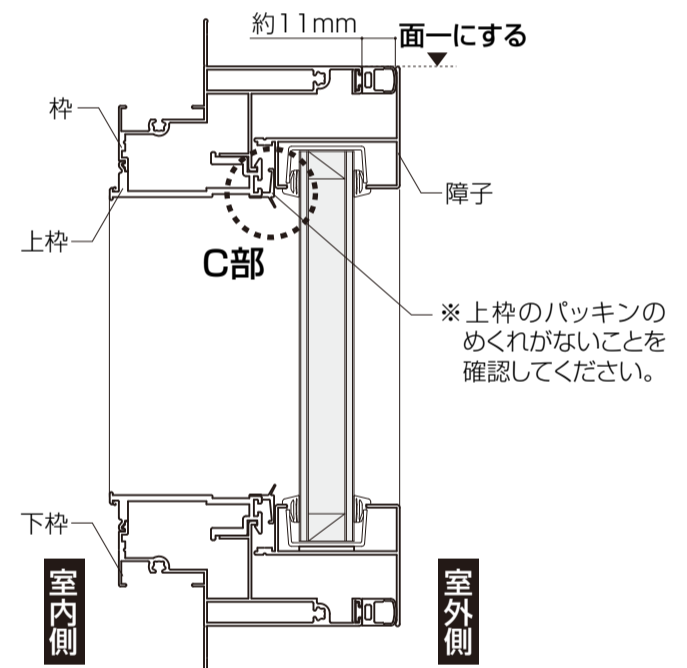


■ 障子取付け詳細図

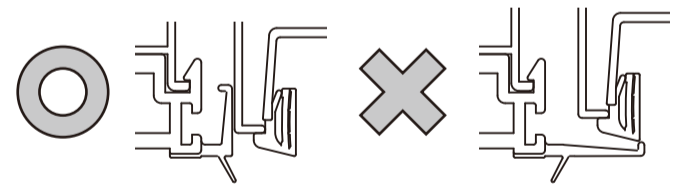


■ 障子取付け詳細

※ 枠と障子の出来寸法の位置が合うまで押下げて、
 上下の枠と障子を面一にしてください。



■ C部詳細図



※ めくれている場合は取付けなおしてください。

▲ 注意

- 障子と枠を合体後、障子の上面と枠の上面が合っていること、ねじのゆるみがないことを確認してください。障子がきちんと枠に合体されていないと障子が外れるおそれがあります。
- 障子と枠を合体する際は、上枠のパッキンのめくれが無いようにしてください。