



●この説明書は、必ず組立てされる方にお渡してください。

### ■組立てされる方へのお願い

●本説明書で使われているマークには、以下のような意味があります。

**▲注意** …組立てを誤った場合に、使用者などが中程度の傷害・軽傷を負う危険又は物的損害の発生が想定されます。冒頭にまとめて記載していますので必ずお読みください。

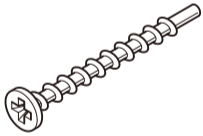
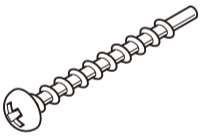

### ▲注意

- 障子と枠を合体後、障子の上面と枠の上面が合っていることと、ねじのゆるみがないことを確認してください。障子がきちんと枠に合体されていないと障子が外れるおそれがあります。
- 漏水の原因になるおそれがありますので、下記事項をお守りください。
  - ・縦枠両端に張付けてあるコーキングシーラーが、上・下枠の周りにはみ出すように合わせてからねじ止めしてください。
  - ・ねじは  $2.5 \pm 0.5\text{N} \cdot \text{m}$  { $25 \pm 5\text{kgf} \cdot \text{cm}$ } のトルクで止めた後、ゆるみ・ガタツキのないことを確認してください。
  - ・障子と枠を合体する際は、上枠のパッキンのめくれが無いようにしてください。FIX 障子引寄せ金具がある場合は上枠中央部をパチンと音がするまで室内側に押し込んでください。

### ■組立て上のおお願い






- 必ず指定の組立てねじを使用してください。
- 取付けは、「取付け説明書」をご覧ください。
- 取付け説明書および取付けねじセットは、必ず施工される方へお渡してください。
- 枠を躯体に取付けてから障子を建込む場合は、必ず施工される方へ障子取付けねじをお渡してください。
- ガラス寸法はダンボール又はカタログをご覧ください。
- グレイジングチャンネルは別売りです。ガラス厚に応じて選択してください。
- ソリ防止のため、樹脂面を直射日光に当てた状態で放置しないでください。
- 樹脂は割れたりキズついたりしやすいため、ぶついたりこすったりしないでください。
- 組立ての際は、樹脂面をハンマーで直接たたかないでください。樹脂が割れるおそれがあります。
- 樹脂材に荷重がかからないよう、保管・輸送の際は保護してください。
- 連窓・段窓する場合は、必ず連窓方立・段窓無目の組立て説明書も併せてご覧ください。専用部品の取付けおよび組立ての手順が異なります。

### ■ねじ一覧表

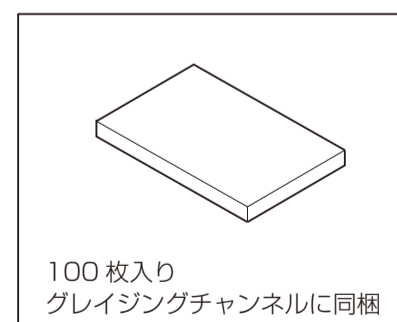
記号	㊦	㊧	㊨
姿図			
	薄平タッピンねじφ4×30	ナベタッピンねじφ4×25	プッシュボタン
使用部位	枠	障子	枠

### ■別売り部品

#### ●グレイジングチャンネル

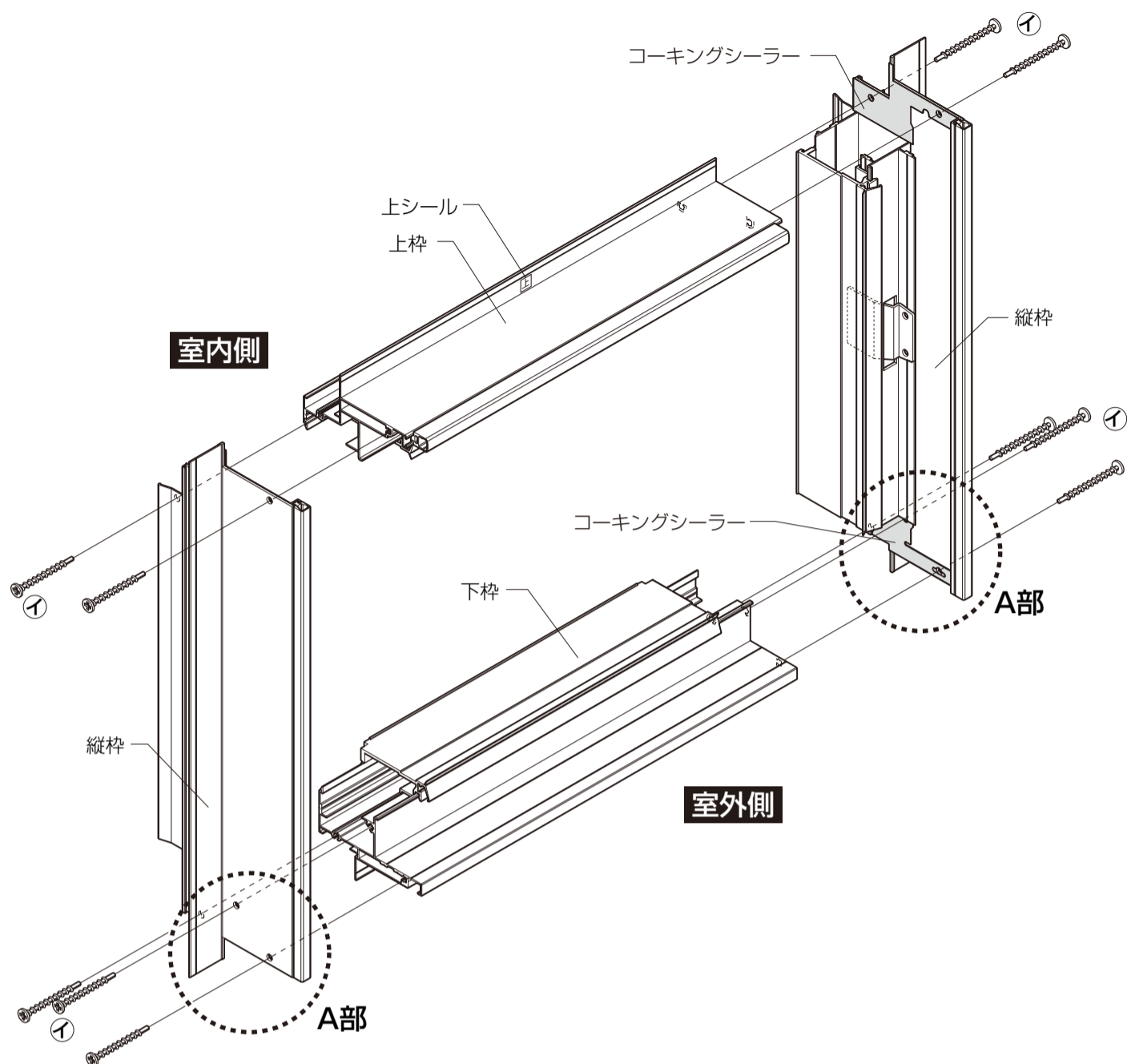
種類	ガラス厚 18 ~ 20 mm 用			ガラス厚 21 ~ 22 mm 用	
	18 mm	19 mm	20 mm	21 mm	22 mm
グレイジングチャンネル		1枚はくりしてご使用ください。 	2枚はくりしてご使用ください。 		1枚はくりしてご使用ください。 
		室外側 室内側		室外側 室内側	

#### ●ガラスコーナーシール



■組立て順序

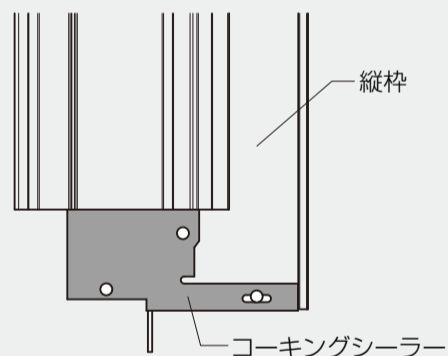
1 枠の組立て



▲注意

- 縦枠両端に張付けてあるコーキングシーラーが上・下枠の周りにはみ出すように合わせてからねじ止めしてください。漏水の原因になるおそれがあります。

■A部詳細図



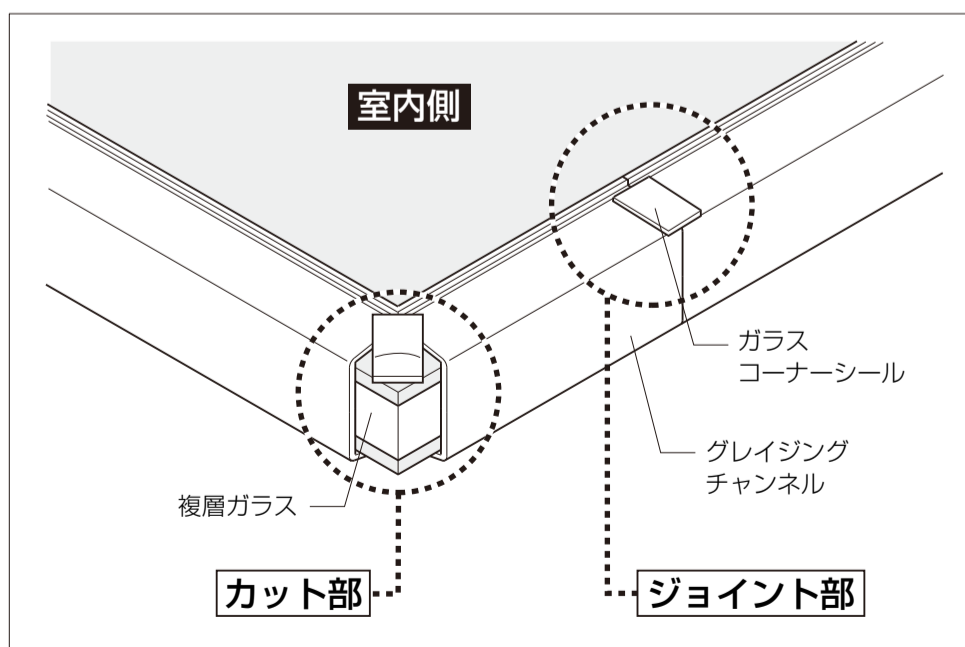
▲注意

- ①薄平タッピンねじは  $2.5 \pm 0.5 \text{ N} \cdot \text{m}$  (25 ± 5kgf · cm) のトルクで止めた後、ゆるみ・ガタツキのないことを確認してください。

2 障子の組立て

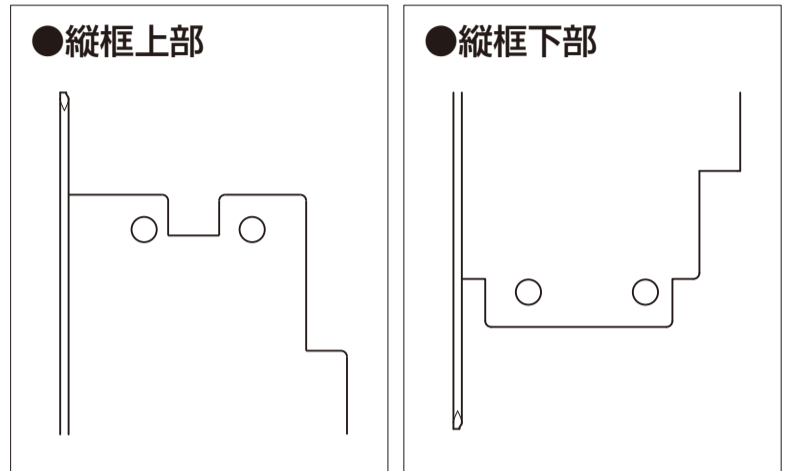
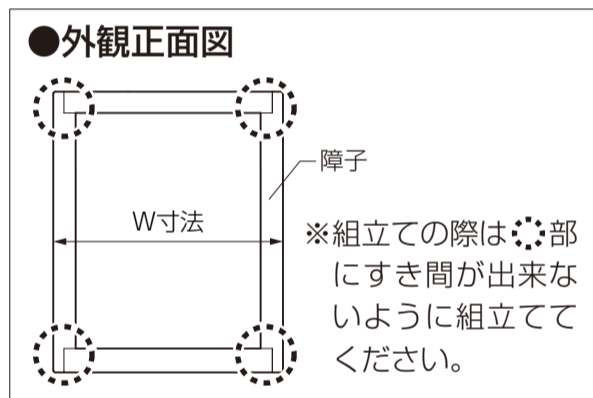
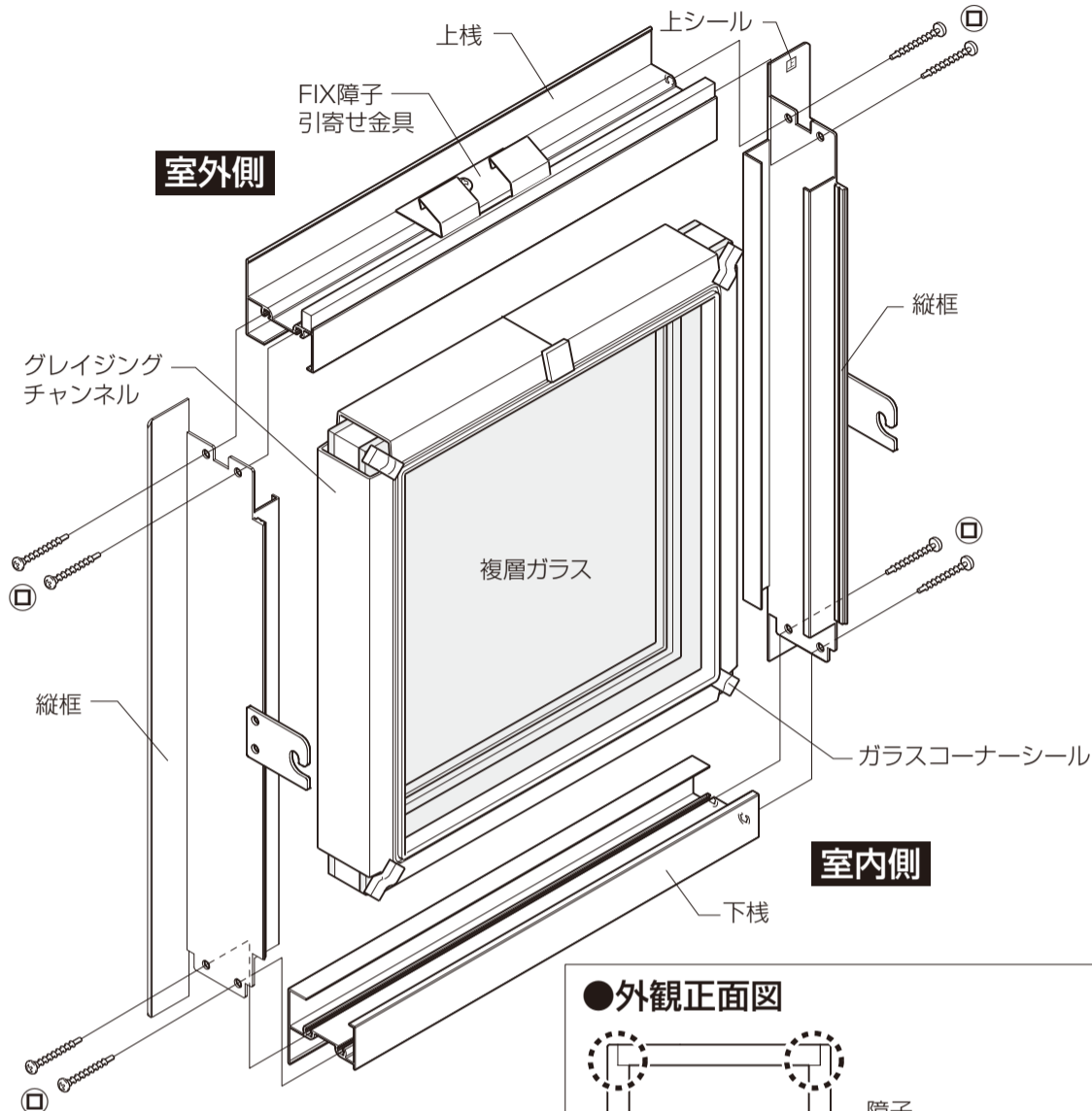
1 グレイジングチャンネルの取付け

- ①ガラス厚に合ったグレイジングチャンネル（別売り）を用意し、ガラス4周に回します。  
※コーナー部はグレイジングチャンネルがくい込まないようにしてください。
- ②ガラス室内側の4隅のカット部およびジョイント部に、ガラスコーナーシール（別売り）を張ります。  
※高断熱・高气密住宅の場合、必ず実施してください。



## 2 障子の組立て

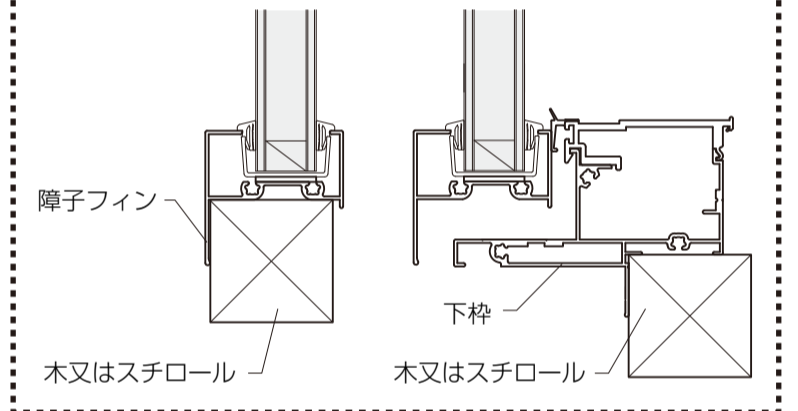
- ①ガラスコーナースीलを室内側にして、上下棧を左右均等になるように差込みます。(W ≥ 441 のとき、上棧に FIX 障子引寄せ金具が付きます。)  
 縦框の上下を確認して取付けてください。右縦框上部に上シールが張付けしてあります。
- ②縦框を差込み、上下棧とねじで固定します。
- ※組立てた障子の W 寸法が上下と中央の差が 1mm 以上の場合 (障子のタイコ) は必ず矯正してください。



**▲注意**

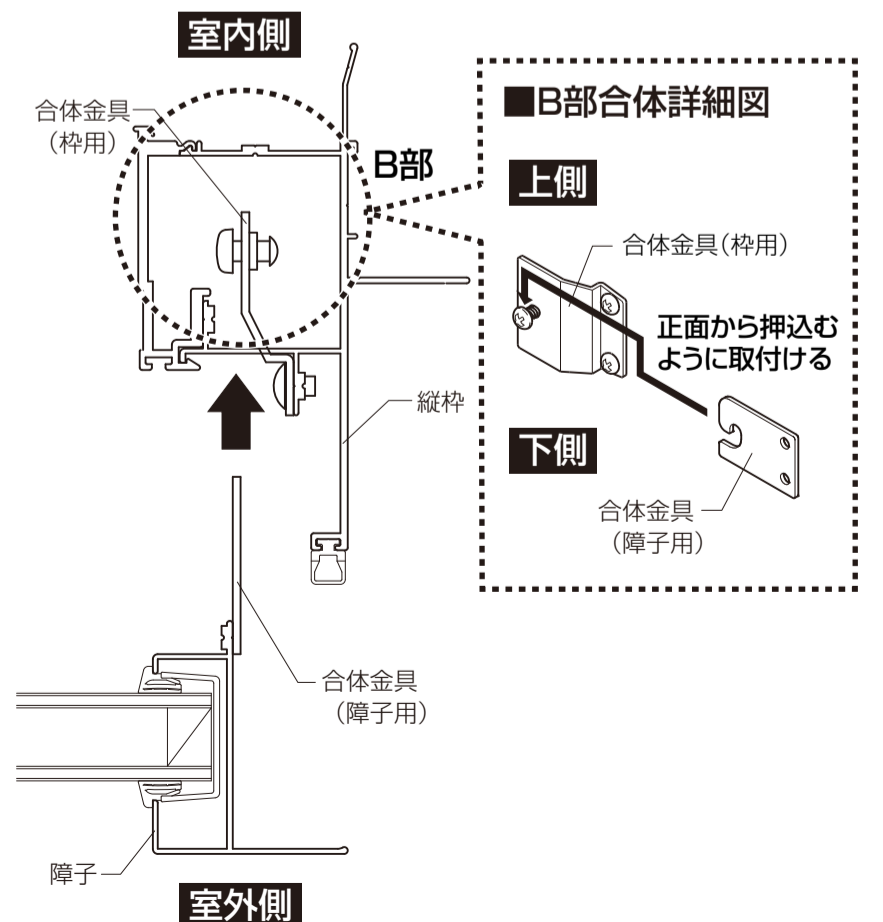
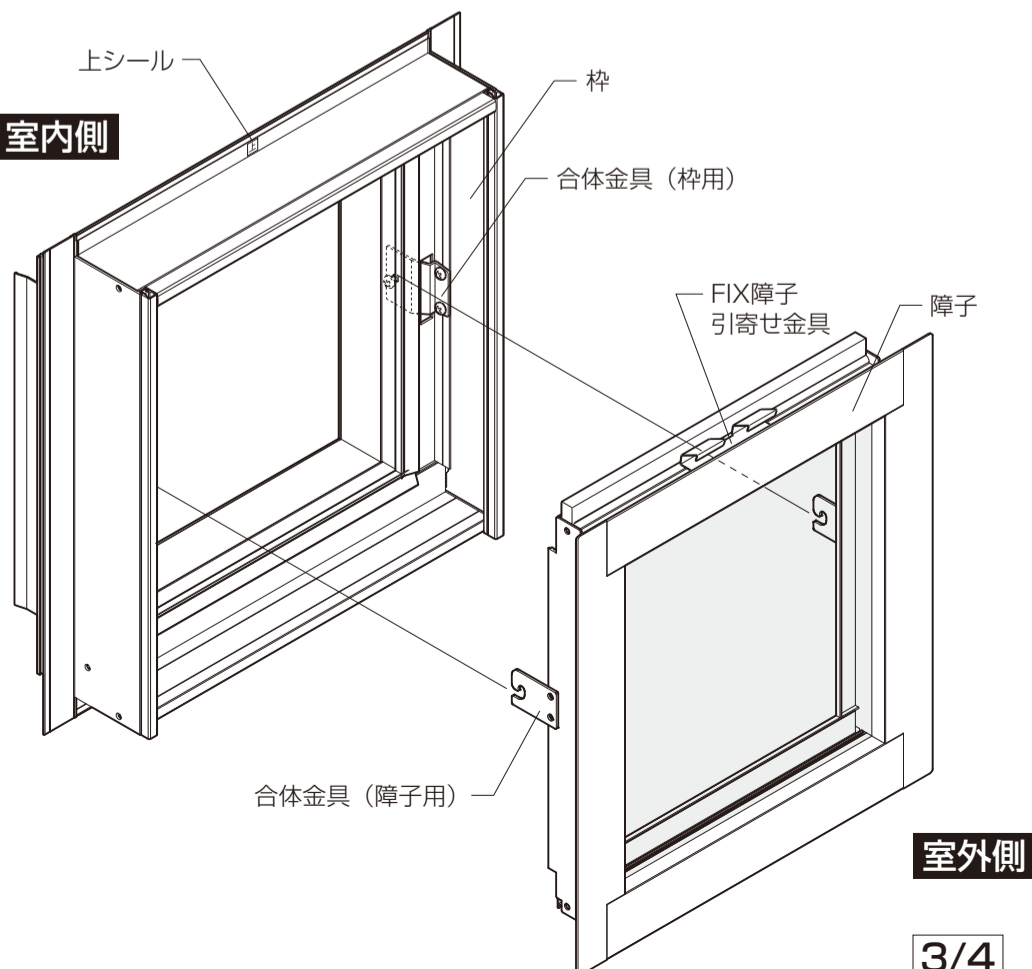
●⊙ナベタッピンねじはゆるみ・ガタツキのないことを確認してください。

※障子組立て後に保管する場合は、障子フィンに重量がかからないよう木などを当ててください。又、障子取付け後に保管する場合も同様に、釘打ちフィンに重量がかからないよう木などを当ててください。

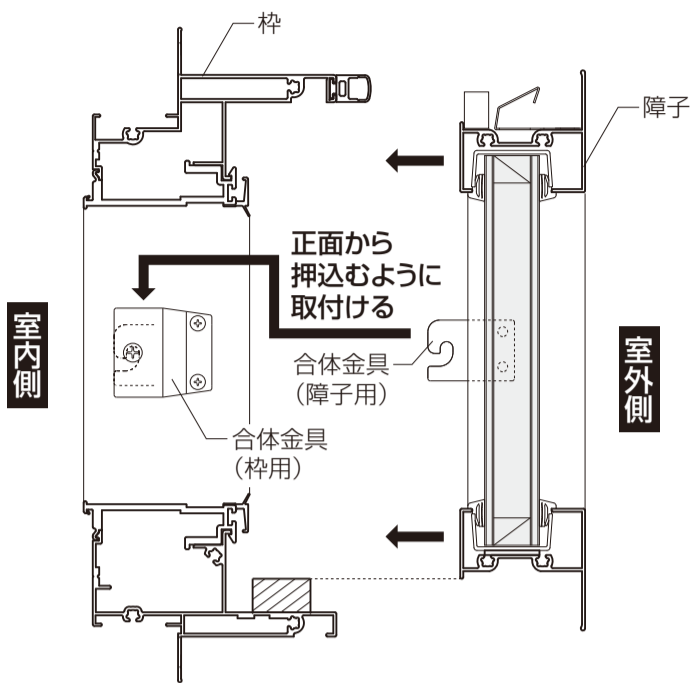


## 3 障子の取付け

- ※連窓・段窓の場合は、ガラス破損防止のため、障子は枠を躯体に固定した後に入れてください。
- ①枠の上下を確認し、室外側より障子を正面から押込むように入れ、枠の合体金具に障子の合体金具を引っ掛けて合体させてください。
- ②FIX 障子引寄せ金具がある場合、障子建込み後、上棧中央部をパチンと音がする (FIX 障子引寄せ金具が上棧に引っ掛かる) まで室内側に押込んでください。合体金具を引っ掛けた際、同時に FIX 障子引寄せ金具が引っ掛かることもあります。室内側からガラス吸着盤を使用する場合は障子建込み後、最後に障子中央上部を引寄せてください。
- ※上棧を叩かないでください。上棧のフィンが曲がる原因となります。

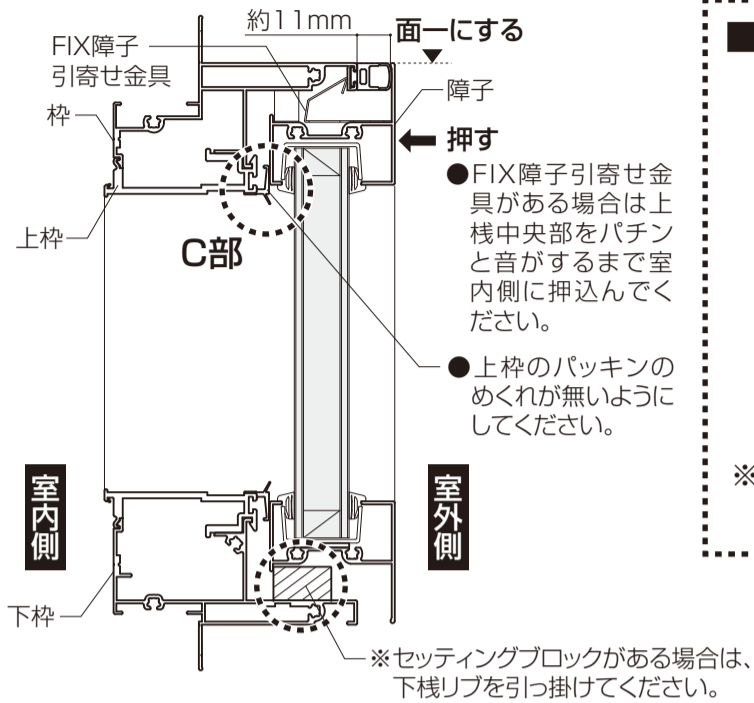


## ■障子取付け詳細図

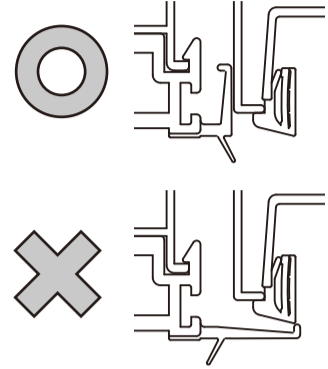


## ■障子取付け詳細

※枠と障子の出来寸法の位置が合うまで押下げて、上下の枠と障子を面一にしてください。



## ■C部詳細図

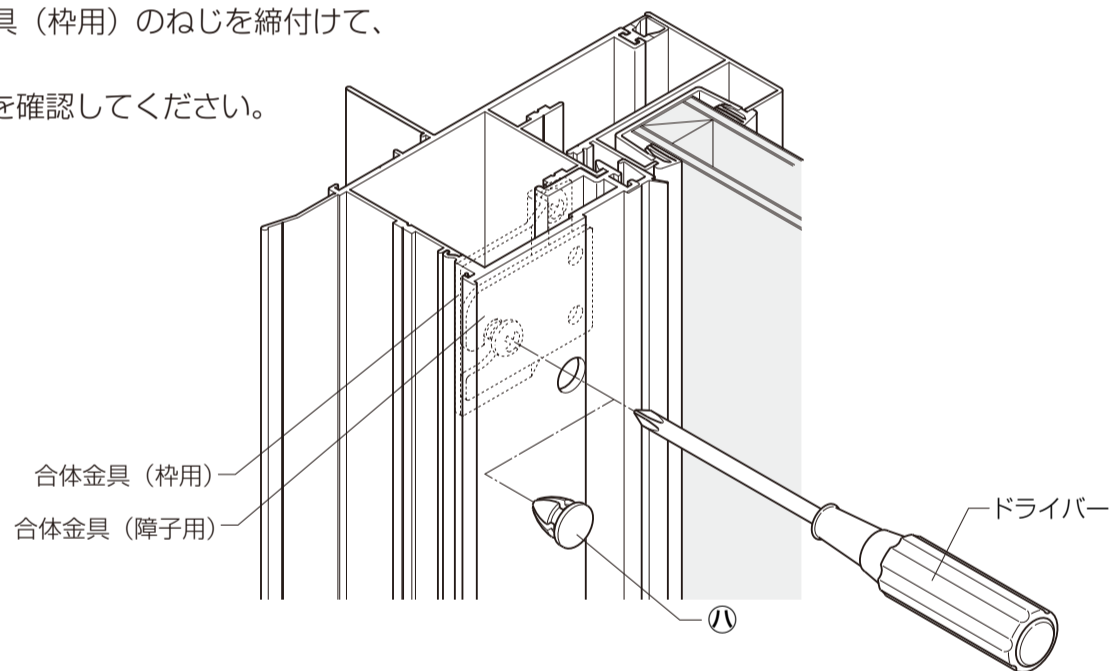


※めくれている場合は取付けなおしてください。

## ▲注意

- 障子と枠を合体後、障子の上面と枠の上面が合っていること、ねじのゆるみがないことを確認してください。障子がきちんと枠に合体されていないと障子が外れるおそれがあります。
- 障子と枠を合体する際は、上枠のパッキンのめくれが無いようにしてください。FIX 障子引寄せ金具がある場合は上枠中央部をパチンと音がするまで室内側に押し込んでください。

- ③障子を枠に押しつけながら、合体金具（枠用）のねじを締付けて、  
 プッシュボタンを差込んでください。  
 ※ねじはゆるみ、ガタツキがないことを確認してください。



## 4 障子の外し方

- ①プッシュボタンを外し、合体金具（枠用）のねじをゆるめてください。
- ②図のようにFIX 障子部を上を持ち上げ、下枠を手前に引出してください。セッティングブロックがある場合は下枠のリブがセッティングブロックから外れたら障子を下に引いて外します。

