



●この説明書は、必ず取付けされる方にお渡してください。

■取付け上のお願

- 納品時に各部材・部品を検品してください。万一製品に不具合があった場合は、必ず取付け前にお買い求め店までご連絡ください。(施工後の色調・不具合・キズなどによる交換はできません。)
- 運搬・加工の際は、キズ付かないように取扱ってください。
- 造作材・建具枠をコンクリートやモルタル(床面)に直付けしないでください。やむを得ず直付けする場合は、造作材・建具枠木口と床面の間に、必ず防水処理をしてください。
- 造作材・建具枠と柱・間柱・まぐさとの間には必ずすき間をつくり、かい木を入れてください。
- 造作材・建具枠の下地材および、かい木には、必ず乾燥材(含水率20%以下)を使用し、湿潤材は使用しないでください。
- 造作材・建具枠を取付ける時は、必ず接着剤(現場手配)を併用してください。かい木を使用する場合は、かい木の両面に接着剤(現場手配)を塗布してください。
- 現場で使う接着剤は、「F☆☆☆☆」またはノンホルムタイプを使用してください。
- 壁内の通気が悪く、内部結露が発生するおそれがある場合は、防水処理をしてから取付けてください。
- 梁またはまぐさが軽量鉄骨の場合は、ねじ保持力が弱いため直接固定しないでください。必ず枠と軽量鉄骨の間に木枠を入れて取付けてください。
- 枠は取付け前に開梱した状態で現場に置かないようにしてください。現場の粉塵が上レールや戸車に付着し、作動不良の原因になります。
- 本製品の組立て・取付け時には、同梱の指定ねじを使用してください。他のねじを使用すると、部品・部材の脱落や、枠の垂下がり・ゆがみなどの原因となります。(本説明書内で「現場手配」と記されている場合は除きます。)
- 本製品のねじ締付け時には、クラッチ付きドライバーを使用してください。締付けトルクが強すぎると、ねじが空転したり、ねじの頭がとんだり、つぶれたりする場合があります。
- 組立てねじは、縦枠とねじ頭が面一になるまで締め込んでください。ただし、たたき込まないようにして下さい。保持力低下の原因となります。
- 各部材のガイド穴にゴミが入らないようにしてください。
- 枠の組立て後、揺らす・ねじれ・引っ張りなど無理な力を加えないでください。破損する原因になります。
- 枠取付けの際は、水準器・下げ振りなどで水平・垂直を確認してください。
- 枠は倒れ、傾き、タイコ、ツツミ、ねじれがないように取付けてください。
- 鴨居取付けねじの締めすぎにご注意ください。上レールを变形させると本体の動きが悪くなる場合があります。本体吊込み時に動きが悪い場合は、ねじをゆるめてください。
- 埋込敷居を取付けるねじは、締めすぎないようにしてください。埋込敷居が变形し、本体開閉不具合の原因となります。
- 本体は落下させたり、立てかける時に衝撃を与えないでください。本体部品が損傷し、開閉に支障をきたす原因になります。
- ガイドローラーを圧入する際は、樹脂部に当て木を使用してください。ガイドローラーの破損・変形により、開閉に支障がでるおそれがあります。
- 製品取付けの際の建具養生時に表面シートにテープ(ガムテープ、養生テープ、マスキングテープなど)を直張りしないでください。テープをはがす際、表面シートを傷めたり、テープの粘着剤が表面シートに付着したまま残ることがあります。

■本体保管上のお願

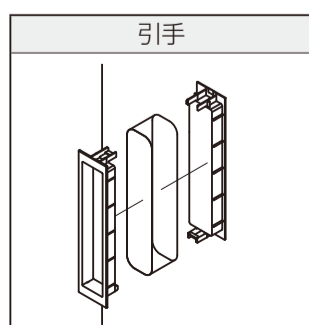
- 本体のソリ・ねじれ防止のため、下記場所に置いたり、保管しないでください。
・直射日光の当たる場所 ・昼夜などで温度差の激しい場所 ・湿気の多い場所
 - 本体を長期間保管する場合は、寝かせた状態で保管してください。立て置きでの保管はソリ・ねじれなどの原因になります。
- ※建築工事中は、本体を養生・保全のため取外しておき、取付け完了後に吊込むことをおすすめします。

■部品・部材の明細

※枠はノックダウン、本体は完成品

クローゼット連動用本体	クローゼット連動用枠	クローゼット連動用敷居
<p>1枚梱包×3 (戸先本体2枚・中間本体1枚)</p>	<p>鴨居 縦枠(2本) 戸当り(2本) 本体用部品セット 3方枠用部品セット 取付け説明書</p>	<p>Vレール(3本) 薄敷居</p>
		<p>フラット下レール</p>
		<p>Vレール(3本) 埋込敷居</p>

■引手セット(別売り)



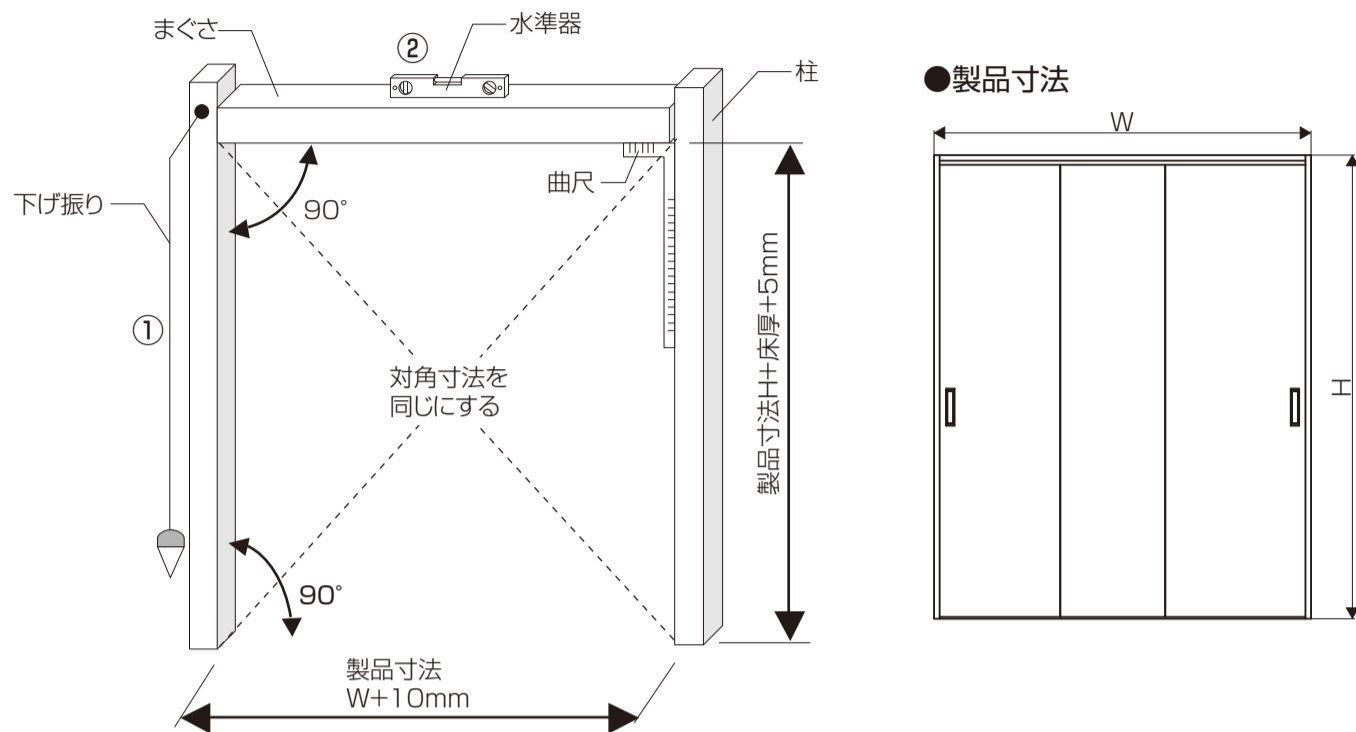
■部品セット明細表

3方枠用部品セット	入数	フラット下レール用部品セット	入数	薄敷居用部品セット	入数	本体用部品セット	入数
組立て用ねじ(皿小ねじM4×50)	4本	フラット下レール取付け用頭塗装皿タッピンねじφ4×18	20本	薄敷居取付け用ねじφ3.3×30	12本	ガイドローラー戸先本体用	2個×2セット
縦枠取付け用DNビス(皿木ねじφ3.8×50)	6本	戸じゃくり1本用端部ピース	2個	組立て用ねじ(皿小ねじM4×50)	4本	ガイドローラー中間本体用	2個
鴨居取付け用ねじ(トラスタッピンねじφ4×50)	7本						
		埋込敷居用部品セット	入数				
		敷居取付け用なべタッピンねじφ4×30	8本				
		Vレールスペーサー	4個				

■開口部の作り方

■開口部寸法の出し方

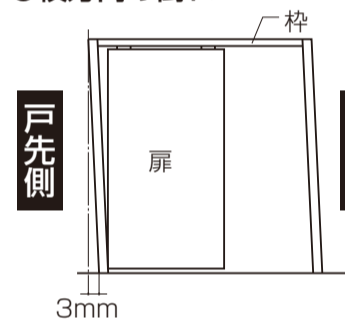
- ①下げ振りを使って、柱が垂直になるように取付けてください。
- ②水準器・曲尺を使って、まぐさが柱と垂直で、水平になるように取付けてください。



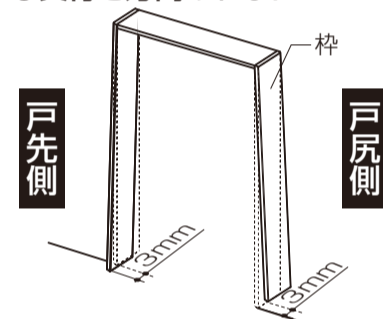
■取付け精度の許容範囲

※横方向の倒れ・奥行き方向のねじれ、枠のタイコ・ツツミが3mmをこえる場合は、取付け修正をしてください。
(引戸が吊込めない・キャッチの作動不具合・開閉操作が重くなる原因となります。)

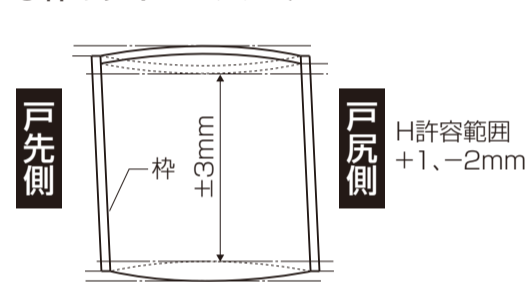
●横方向の倒れ



●奥行き方向のねじれ



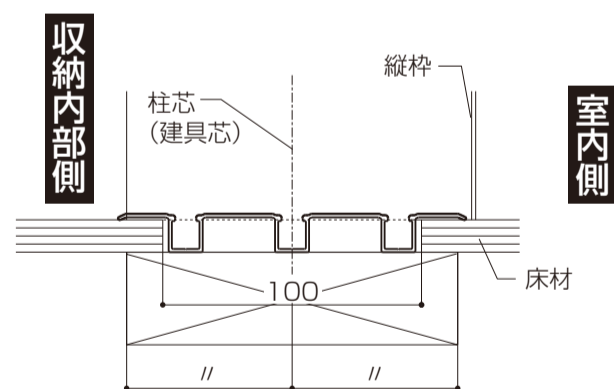
●枠のタイコ・ツツミ



■床の張り方

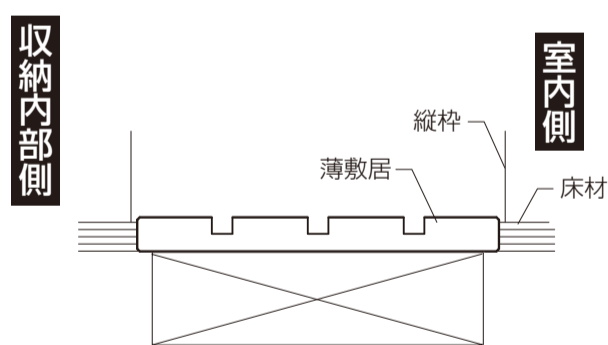
〔埋込敷居の場合〕

- 下図の位置に100mmあけて床材を張ってください。
- ※床材の開口寸法が大きすぎたり狭すぎると、床のすき間が見えたり敷居が入りにくい原因となります。



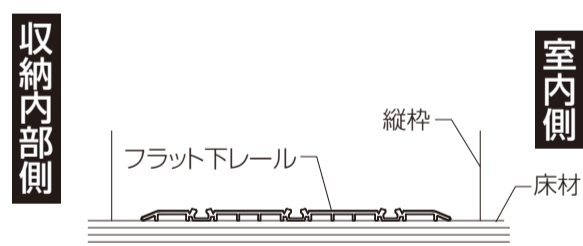
〔薄敷居の場合〕

- 枠取付け後、縦枠・薄敷居に沿って床材を張ってください。

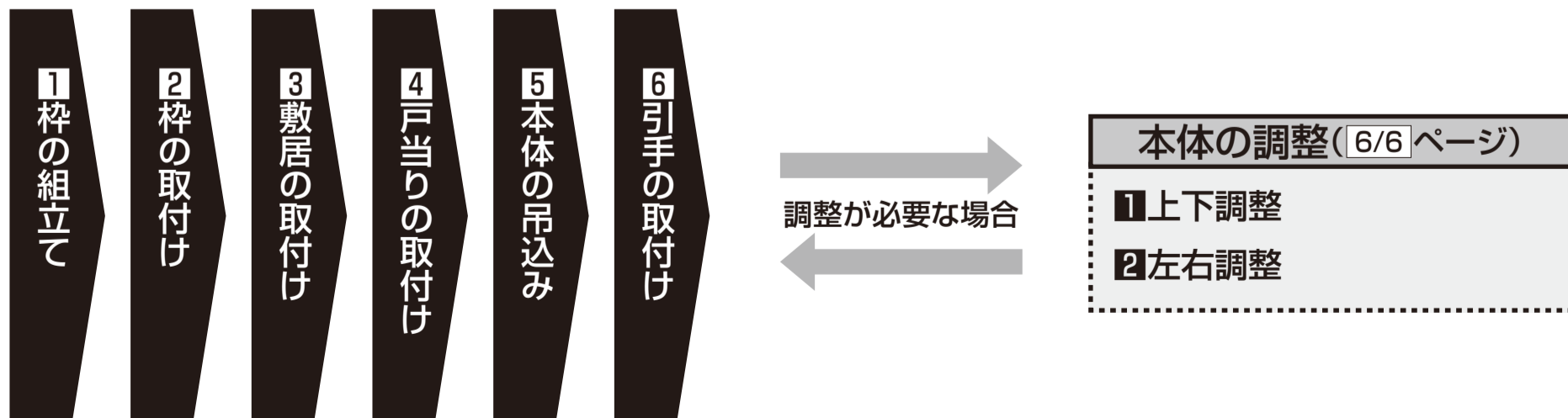


〔フラット下レールの場合〕

- 床乗せ仕様になるため、床の開口をつくる必要はありません。



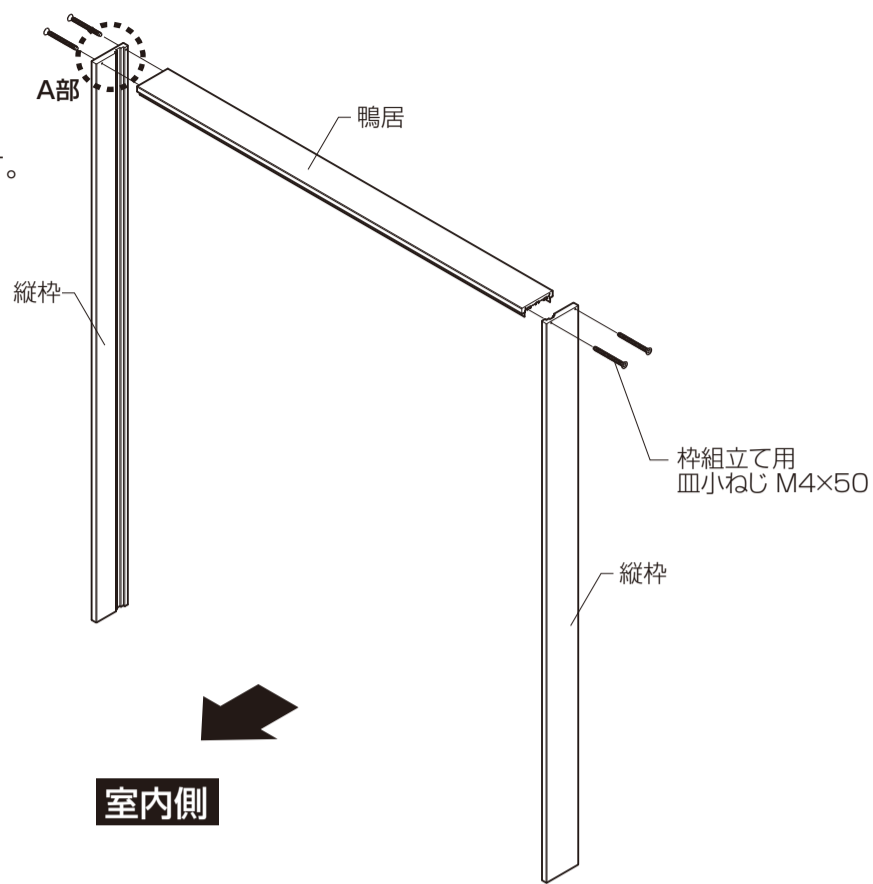
■取付け順序



1 枠の組立て

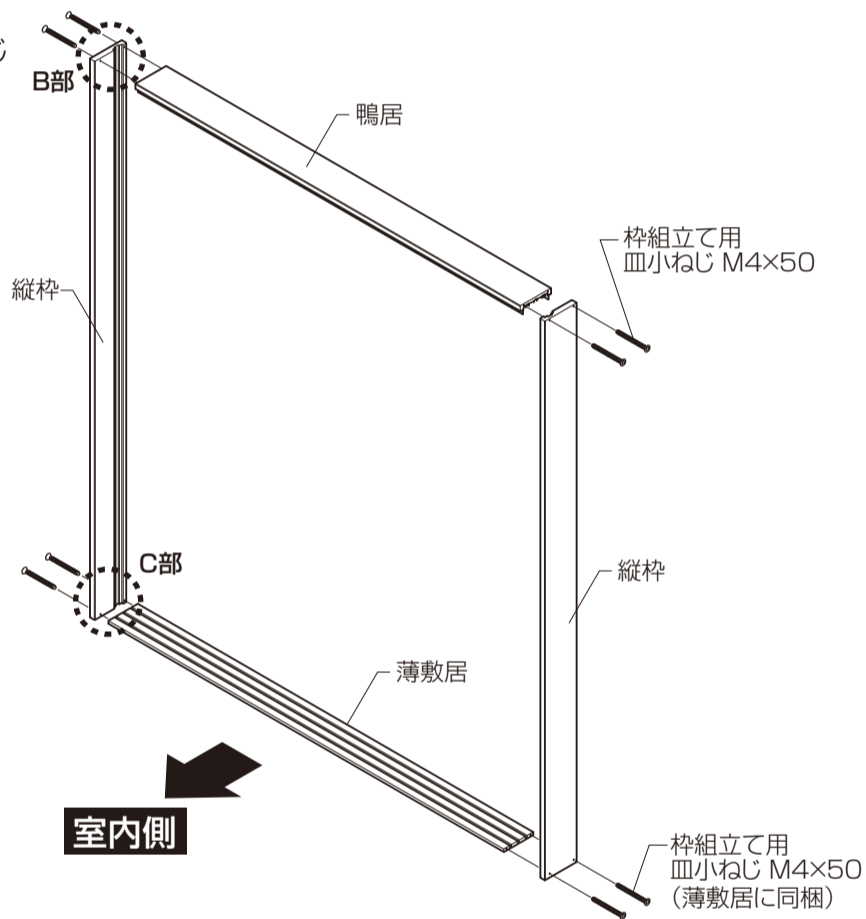
〔埋込敷居・フラット下レールの場合〕

- 図のように各部材を組合せ、同梱のねじ(皿小ねじM4×50)で固定します。

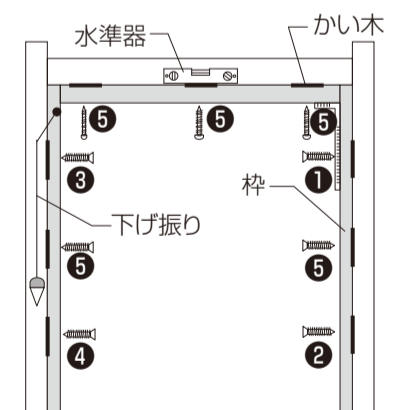


〔薄敷居の場合〕

- 図のように各部材を組合せ、同梱のねじ(皿小ねじM4×50)で固定します。



2 枠の取付け



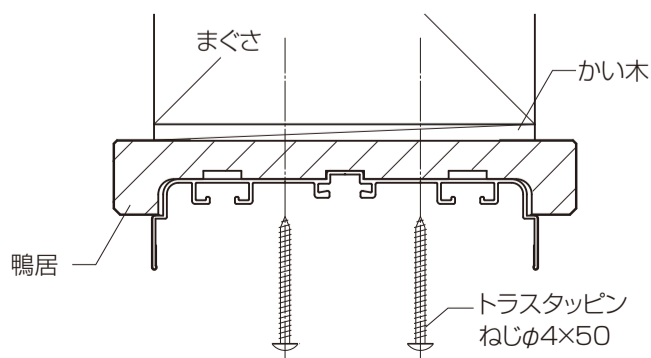
- ① 枠を開口部にはめ込んで、敷居・鴨居の水平を確認してから、縦枠の①を仮固定してください。
 - ② 下げ振りを使って垂直・倒れないことを確認してから、縦枠の②を仮固定してください。
 - ③ 水準器で敷居・鴨居の水平を確認してから縦枠の③を仮固定してください。
 - ④ 下げ振りを使って垂直・倒れないことを確認してから、縦枠の④を仮固定してください。
 - ⑤ 枠の水平・垂直を再度確認して、上下、左右のすき間をかい木で調整後、残りのねじで本固定してください。
- ※ 枠に水糸を張る等して枠が曲がっていないことを必ず確認してください。
 ※ 縦枠の固定個所を増やしたい場合は、現場手配の木ねじで躯体に固定してください。

お願い

※ 枠の倒れ、傾き、タイコ、ツツミ、ねじれがないように取付けてください。

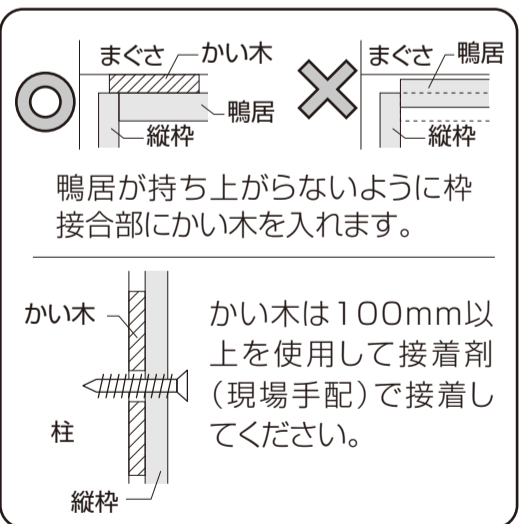
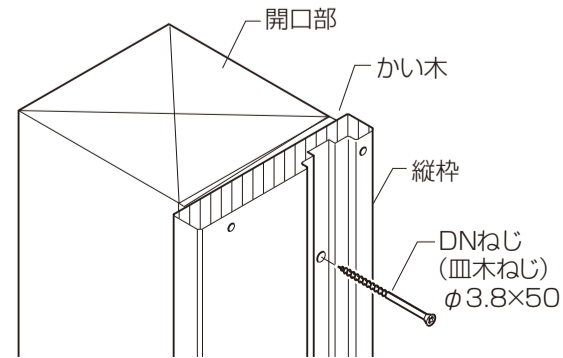
● 鴨居

※ 鴨居はトラスタッピンねじφ4×50で固定してください。



● 縦枠

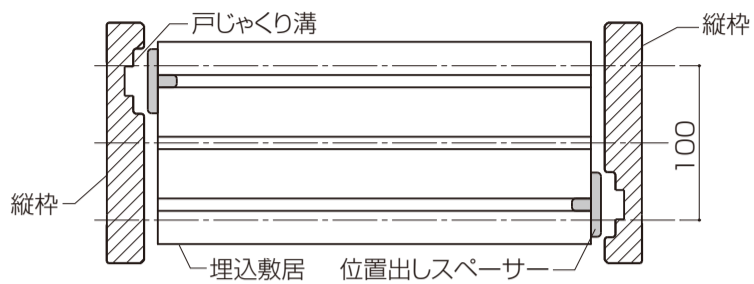
※ DNねじ(皿木ねじ)φ3.8×50で固定してください。



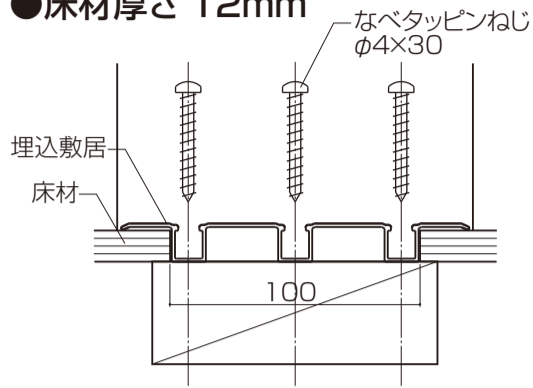
3 敷居の取付け

〔埋込敷居の場合〕

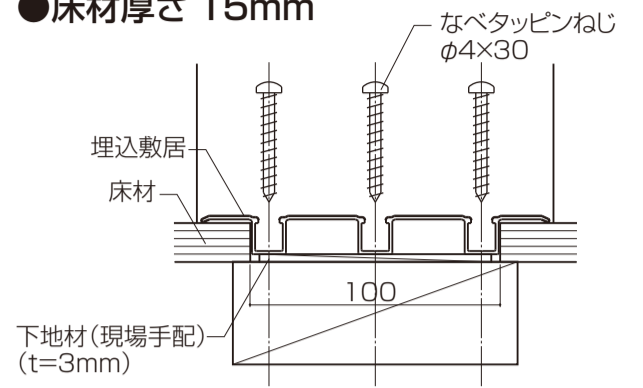
- ①埋込敷居に付いている位置出しスペーサーを、縦枠の戸じゃくり溝に合わせます。
- ②同梱のねじで固定します。



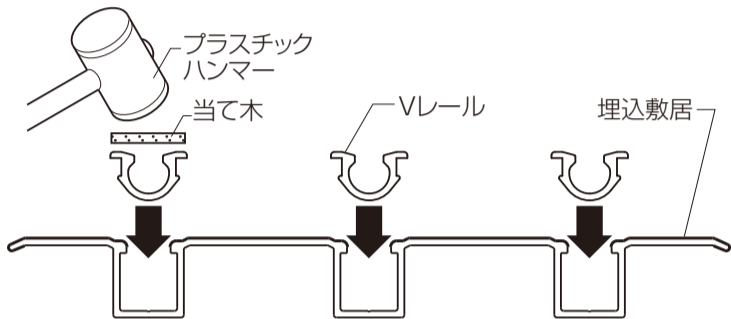
●床材厚さ 12mm



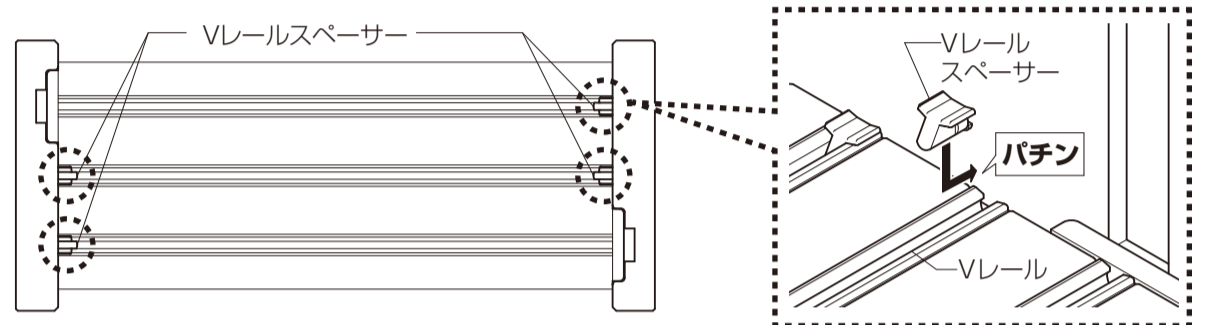
●床材厚さ 15mm



- ③埋込敷居の溝にプラスチックハンマーなどでVレールをたたき込んで固定します。



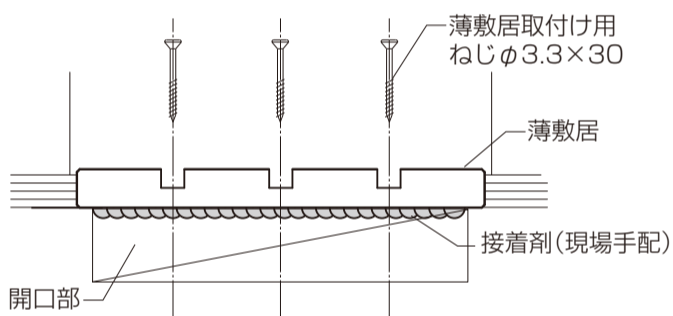
- ④Vレールの端部4カ所にVレールスペーサーを取付けます。



〔薄敷居の場合〕

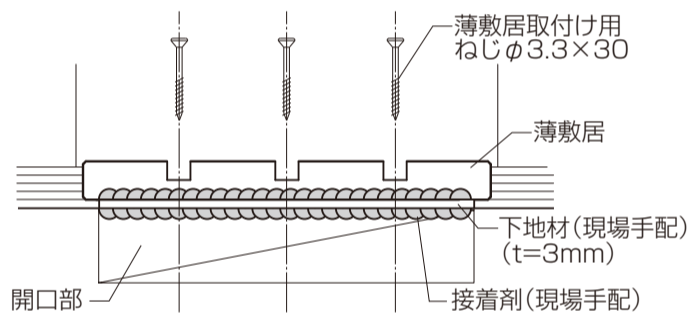
●床材厚さ 12mm

- ①薄敷居に接着剤（現場手配）を付け、同梱のねじで固定します。

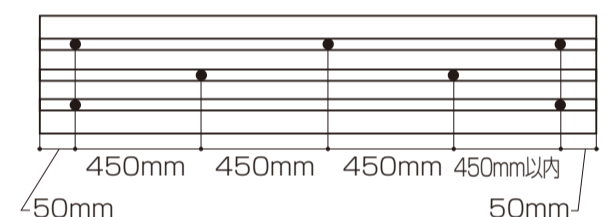


●床材厚さ 15mm

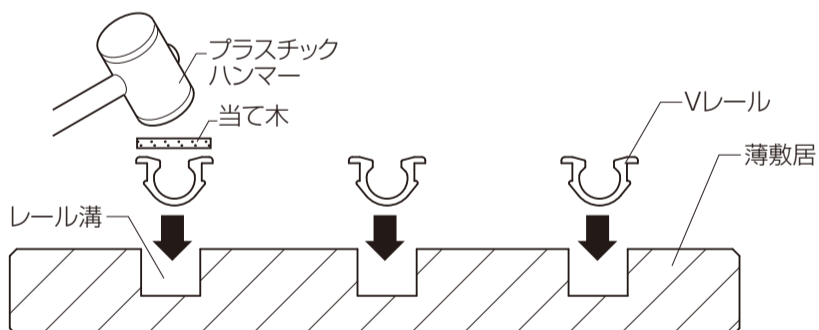
- ※必ず薄敷居と下地材に接着剤を付け、躯体に固定してください。



- ※薄敷居取付け用ねじは端部より 50 mm 離し、450 mm ピッチで固定してください。

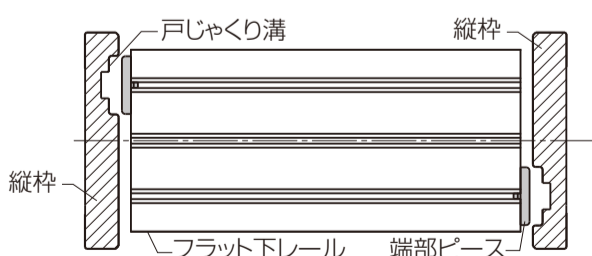


- ②薄敷居の溝にプラスチックハンマーなどでVレールをたたき込んで固定します。

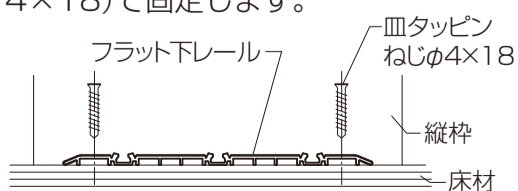


〔フラット下レールの場合〕

- ①フラット下レールに同梱されている端部ピースを下図の位置に取付けます。
- ②端部ピースを縦枠の戸じゃくり溝に合わせて仮置きしてください。

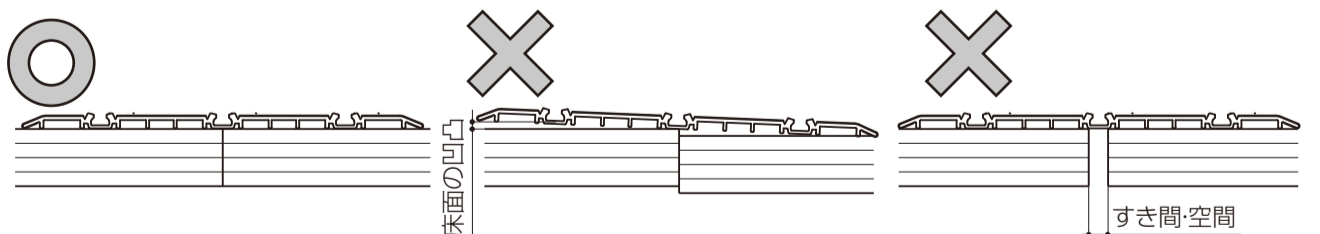


- ③フラット下レールをねじ（皿タッピンねじ φ4×18）で固定します。



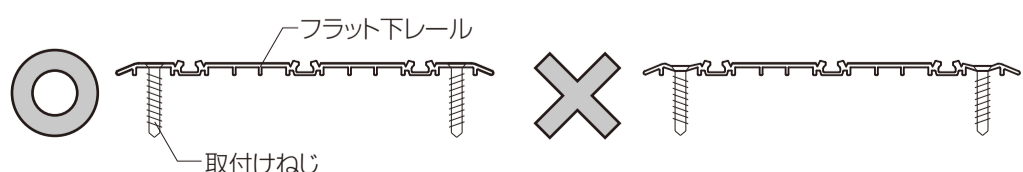
お願い

※床(下地)は段差やすき間がないように仕上げしてからフラット下レールを固定してください。



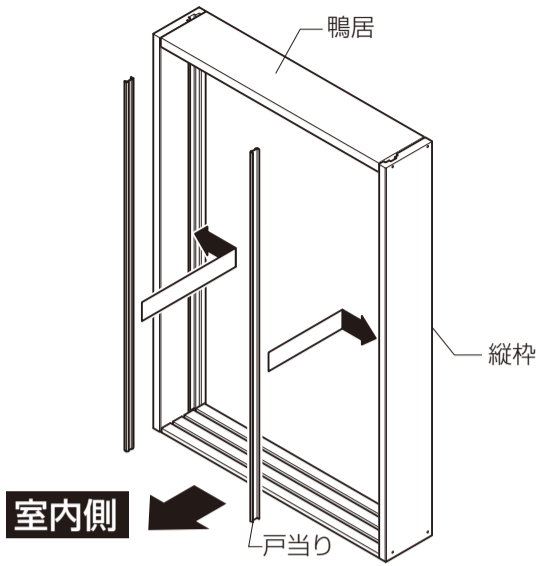
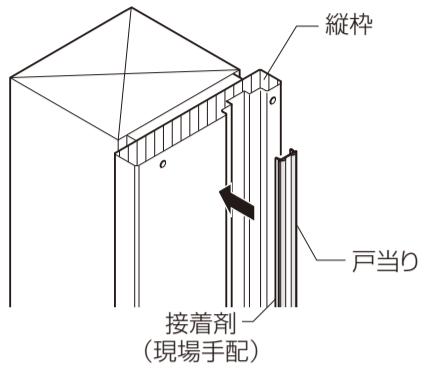
お願い

※取付けねじを、締めすぎないでください。フラット下レールが変形し、本体開閉不具合の原因となります。



4 戸当りの取付け

- ①戸当りを現場の寸法に合わせて切断します。
 - ②戸当りに接着剤（現場手配）を付けて縦枠に取付けます。
- ※戸当りの接着は必ず枠の建付け完了後に行うようにしてください。

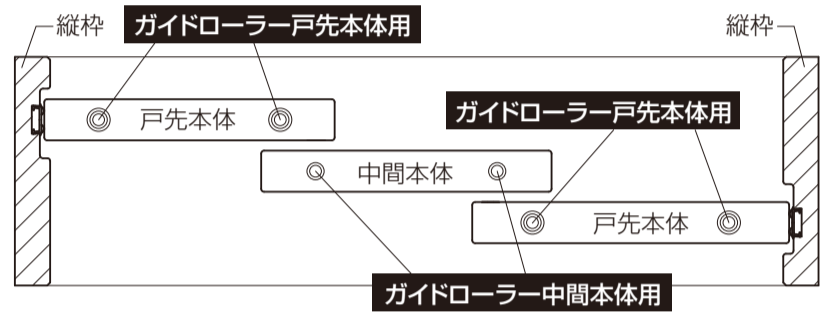
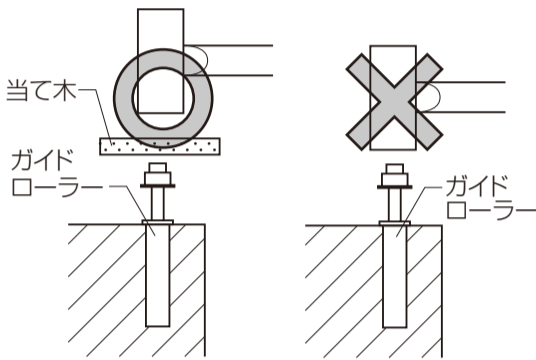


5 本体の吊込み

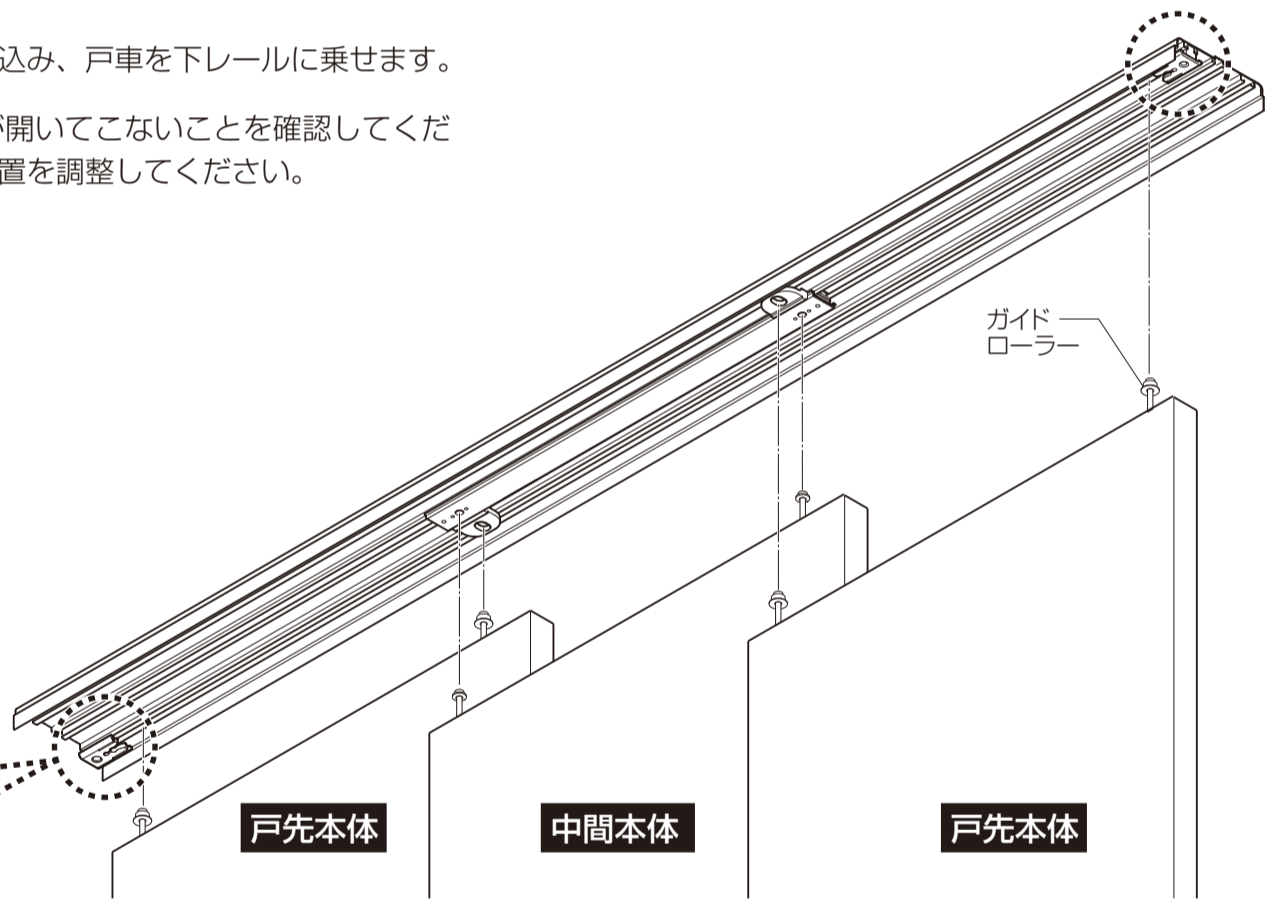
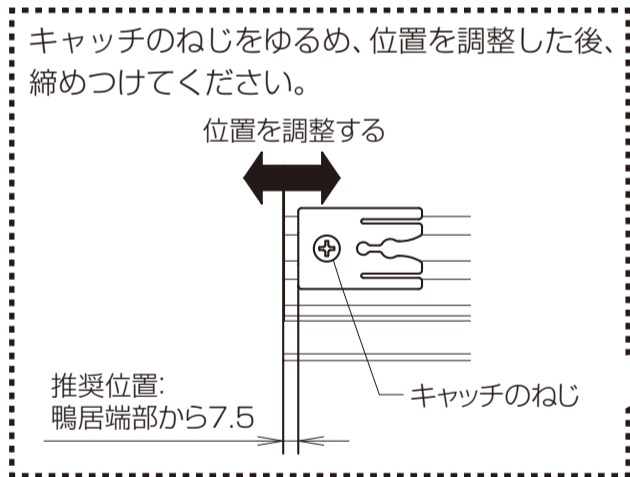
- ①本体にガイドローラーを取付けます。
- ※ガイドローラーを圧入する際、樹脂部に当て木を使用してください。

※ガイドローラーの形状は、中間本体用と戸先本体用で異なります。

【中間本体用】 【戸先本体用】

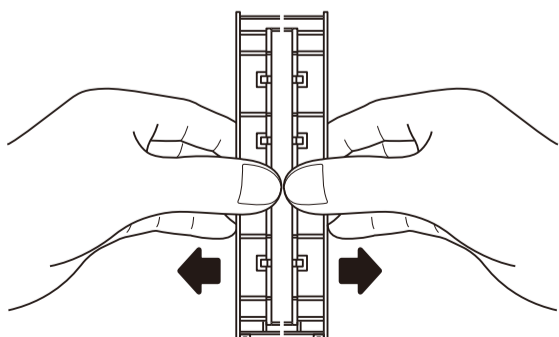


- ②本体を枠に吊込みます。
本体上部のガイドローラーを右図の位置にそれぞれ差込み、戸車を下レールに乗せます。
- ③本体を全閉し、戸先本体を開けた時に反対側の本体が開いてこないことを確認してください。反対側が開いてきてしまう場合はキャッチの位置を調整してください。

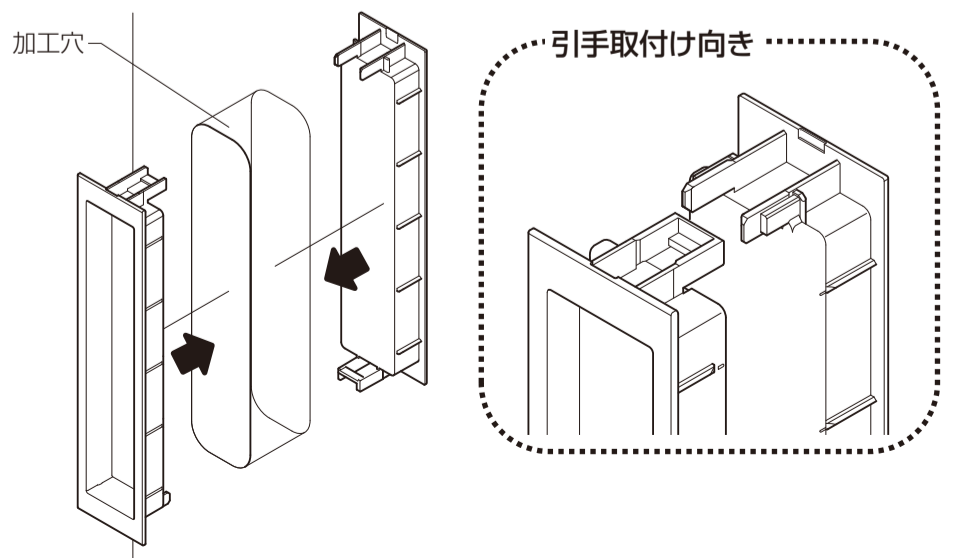


6 引手の取付け

- ①引手は仮組み状態になっています。平行に引き抜いてください。

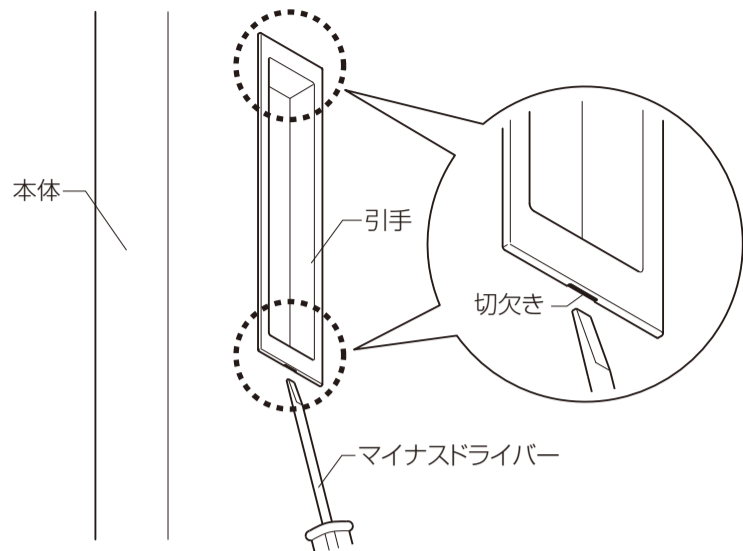


- ②引手本体の加工穴に引手を取付けます。表裏の引手が上下互い違いになる向きにし、加工穴に押し込み固定してください。



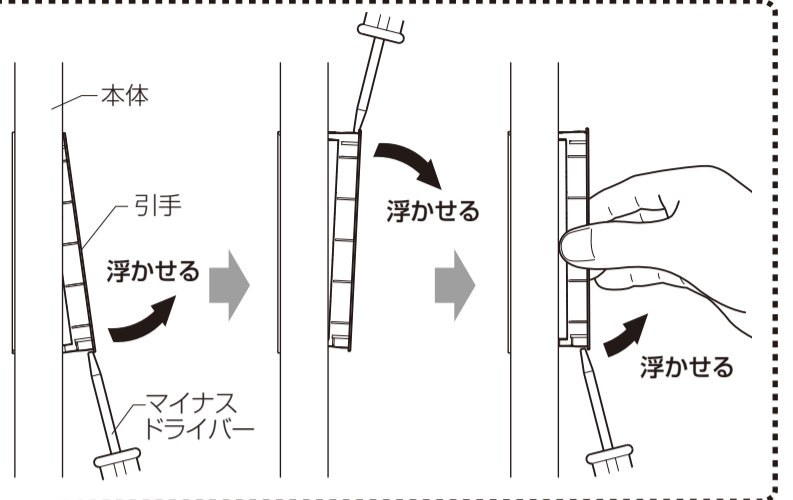
●引手の取外し

引手上下にある切欠きに本体をキズ付けないようにマイナスドライバーを差込み、少しずつ引手を浮かせて外します。



お願い

※上下から少しずつ外してください。片側から一度に外そうとすると引手が破損するおそれがあります。



■本体の調整

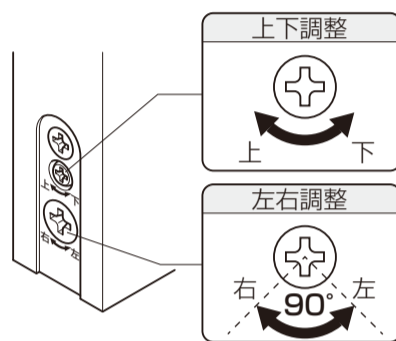
1 上下調整 (調整幅+ 4mm、- 2mm)

●本体両下端の上下調整ねじを右に回すと本体が上がり、左に回すと本体が下がります。

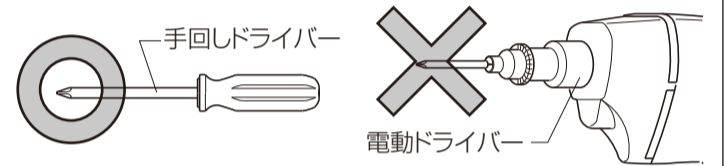
2 左右調整 (調整幅± 2mm)

●本体両下端の左右調整ねじを右に回すと本体が右に動き、左に回すと左に動きます。

※左右調整ねじの可動範囲は90°です。これを超えて無理に回さないでください。



※本体の調整は必ず、手回しドライバーを使用してください。
※電動ドライバーは、使用しないでください。ねじ頭が壊れるおそれがあります。



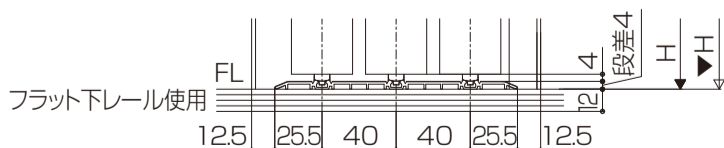
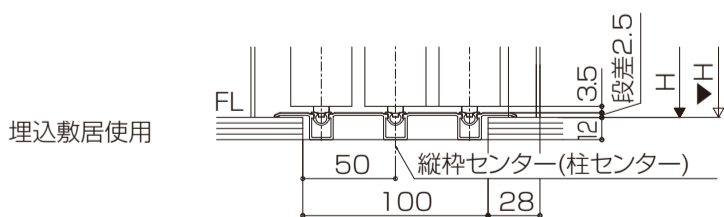
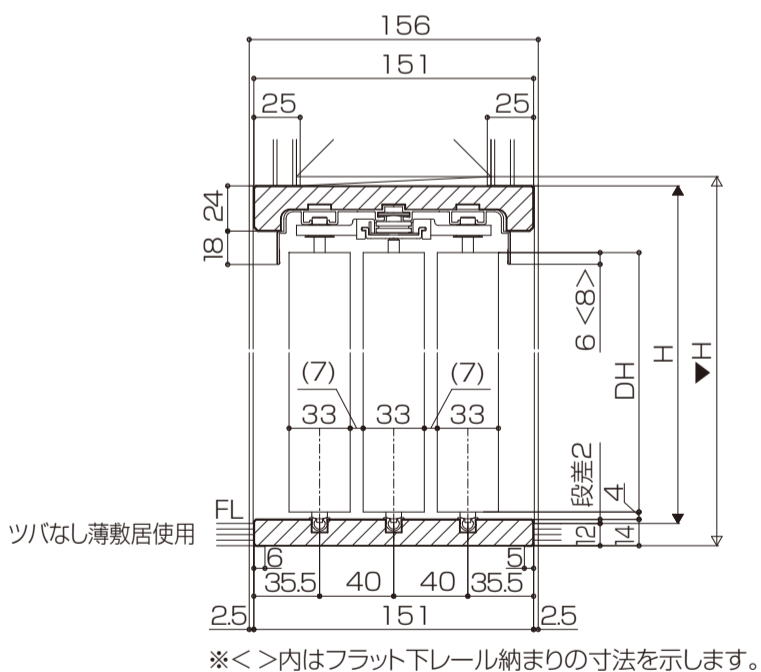
建付け調整 動画



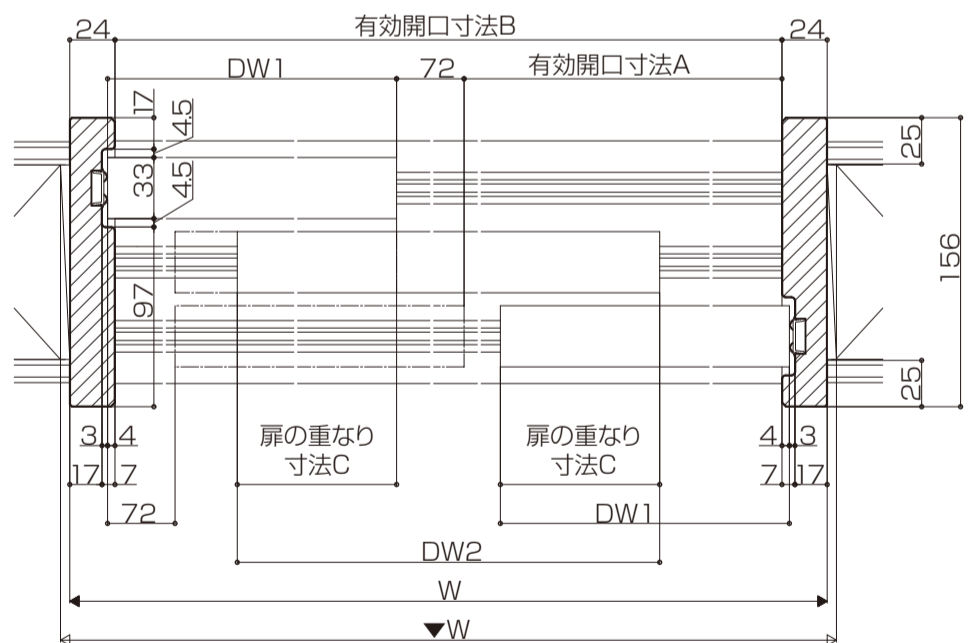
973347946002

■納まり図

●縦断面図



●横断面図



基本寸法 (mm)	W呼称	W16	W26	有効開口寸法			扉の重なり寸法	
	W	1644	2542	W呼称(枠外寸法)	A寸法	B寸法	W呼称(枠外寸法)	C寸法
	H呼称	H20	H23	W16 (1644)	912	1596	W16 (1644)	86
	H	2023	2306	W26 (2542)	1511	2494	W26 (2542)	86

DW寸法		DW寸法		DW寸法	
W範囲	DW寸法	W範囲	DW寸法	W範囲	DW寸法
1258 ≤ W < 1387	DW1 = 530 DW2 = 458	1768 ≤ W < 1897	DW1 = 700 DW2 = 628	2284 ≤ W < 2413	DW1 = 872 DW2 = 800
1387 ≤ W < 1516	DW1 = 573 DW2 = 501	1897 ≤ W < 2026	DW1 = 743 DW2 = 671	2413 ≤ W < 2543	DW1 = 915 DW2 = 843
1516 ≤ W < 1645	DW1 = 616 DW2 = 544	2026 ≤ W < 2155	DW1 = 786 DW2 = 714	2543 ≤ W < 2638	DW1 = 947 DW2 = 875
1645 ≤ W < 1768	DW1 = 657 DW2 = 585	2155 ≤ W < 2284	DW1 = 829 DW2 = 757	2638 ≤ W ≤ 2766	DW1 = 990 DW2 = 918

算出式：A寸法=W-DW1-116
B寸法=W-48
C寸法=(2DW1+DW2+40-W)/2