

# INDEX

■安全について	1
■各部名称図	2
■標準姿図	3
■基本断面図	3~5
■取付け順序	6・7
■設計基準	7
■加工図	8~11
■取付け詳細	12~17
— ■前枠・垂木・垂木掛け・野縁の取付け	12
— ■波板カバー・波板上部カバー・躯体柱の取付け	13
— ■正面・側面用横棧の取付け	13
— ■波板の取付け	14
— ■雨樋でんでんの取付け	15
— ■引違いサッシの取付け	15
— ■ドアの取付け・枠の組立て	16
— ■連結タイプ	16
— ■出隅	17

# 安全について

## ■取付けされる方へのお願い

●本説明書で使われているマークには、以下のような意味があります。

**▲ 注意** …取付けを誤った場合に、使用者などが中程度の傷害・軽傷を負う危険又は物的損害の発生が想定されます。  
冒頭にまとめて記載していますので必ずお読みください。

## ▲ 注意

### ■躯体への固定

●倒壊するおそれがありますので、下記事項をお守りください。

- ・必ず指定のねじで取り付けてください。
- ・必ず柱等の躯体に取り付けてください。
- ・ねじの下穴には、指定された下穴より太いドリルを使用しないでください。

### ■部材の固定

●強度保持のため、組立てねじ・ボルトは、必ず指定のものを使用してください。  
又、使用中緩まぬよう締め付けてください。

### ■施工時の足場について

●転落のおそれがありますので、取付け時は必ず足場を設けてください。

### ■タイプ

●当製品は一般地域用600タイプ（積雪20cm以下の地域用）です。  
破損のおそれがありますので、寒冷地域には設置しないでください。

### ■シーリング処理について

●水漏れのおそれがありますので、部材を外壁の上から取り付ける場合は、シーリング材を下穴に充てんしてからねじ止めしてください。

### ■基礎について

●倒壊・強度低下のおそれがありますので、下記事項をお守りください。

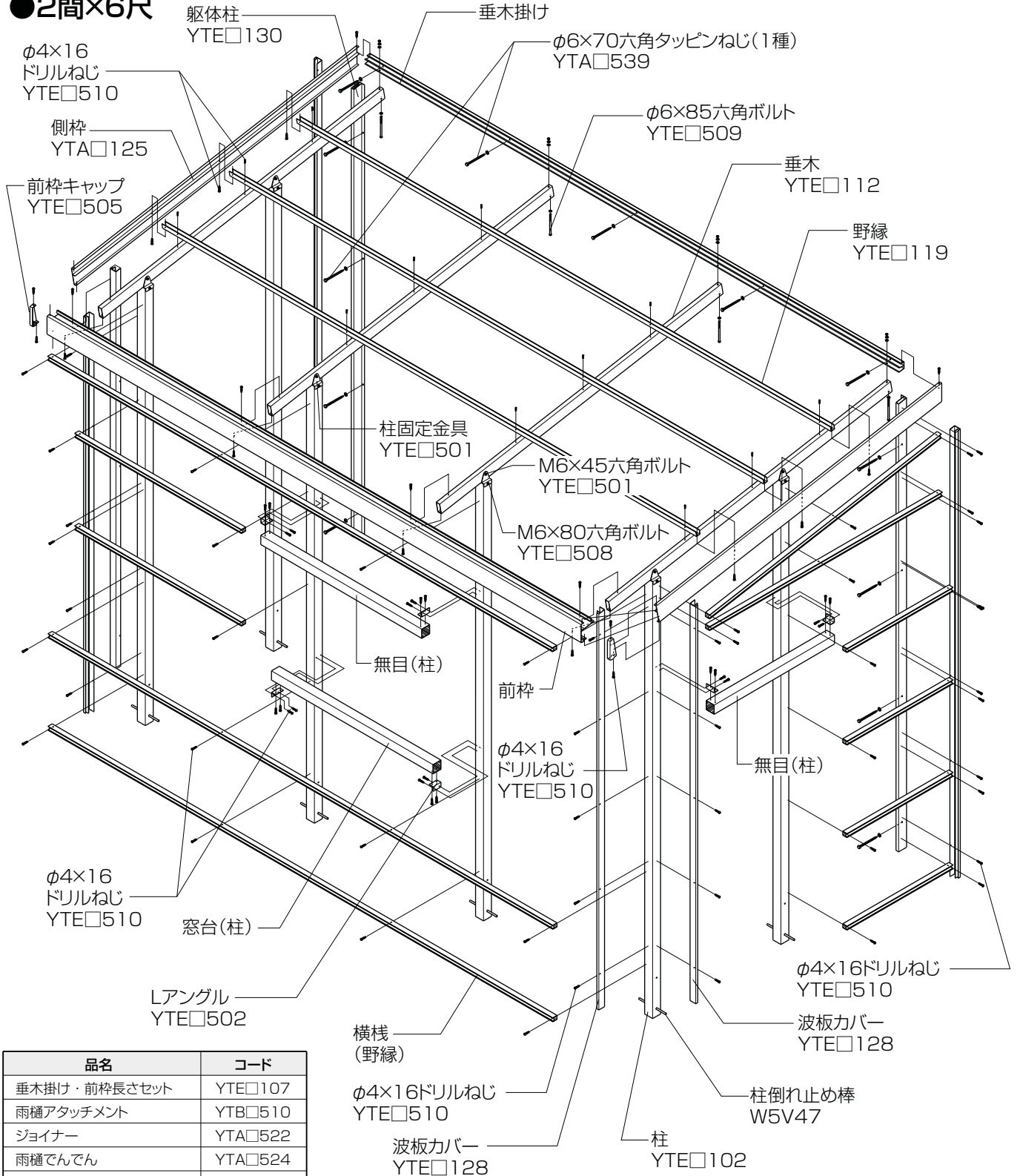
- ・コンクリート（またはモルタル）には急結剤は絶対に使用しないでください。  
アルミが腐食し、強度が低下します。
- ・地下埋設物（給排水管など）に影響を及ぼさないようご注意ください。
- ・海砂はアルミの腐食のおそれがありますので、水洗いしたものをご使用ください。
- ・柱基礎には必ずぐり石を敷き、柱内の水抜きができるようにしてください。また柱と基礎の付根のところにも水抜き穴（φ6位）をあけておいてください。
- ・養生期間は十分（4日～1週間）にとり、養生期間中は重い物をのせたり、振動させたりしないようご指示ください。

# 各部名称図

## ■各部名称図

※材形及び主要部品の品名・コード番号を表示してあります。

### ●2間×6尺



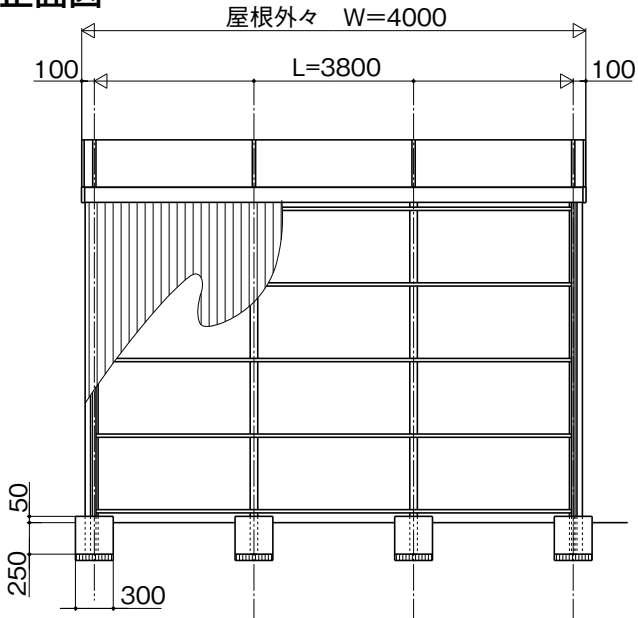
品名	コード
垂木掛け・前枠長さセット	YTE□107
雨樋アタッチメント	YTB□510
ジョイナー	YTA□522
雨樋でんでん	YTA□524
ドレンエルボ	WXC□093
92°エルボ	WXC□096
縦樋セット(l=4000)	YTA□519
テラス・屋根取扱い説明書	YTAZ591

# 標準姿図 基本断面図

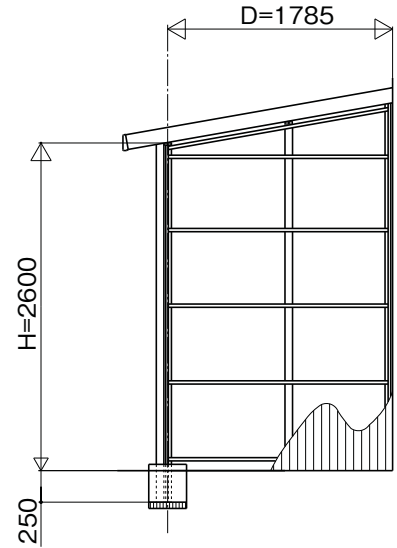
## ■標準姿図

### ■囲い上手 2間6尺

#### ●正面図



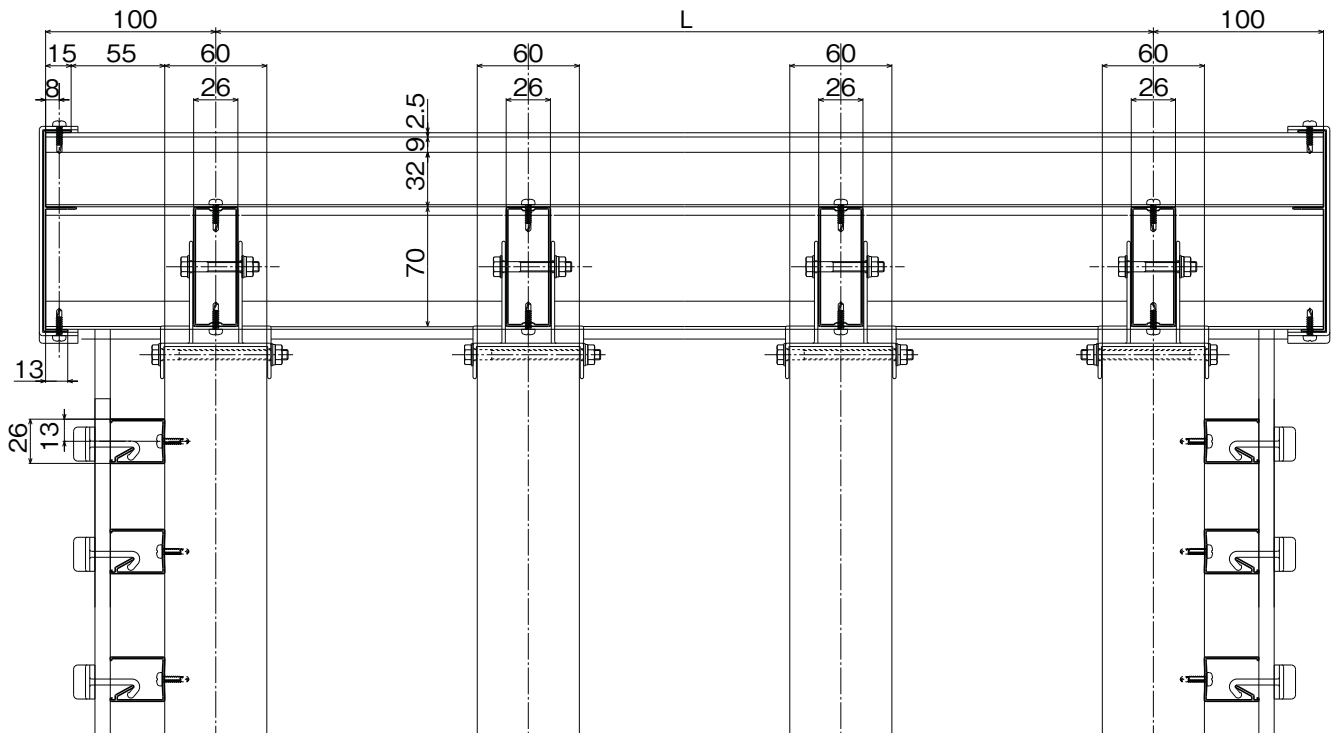
#### ●側面図



## ■基本断面図

### ■囲い上手 6尺

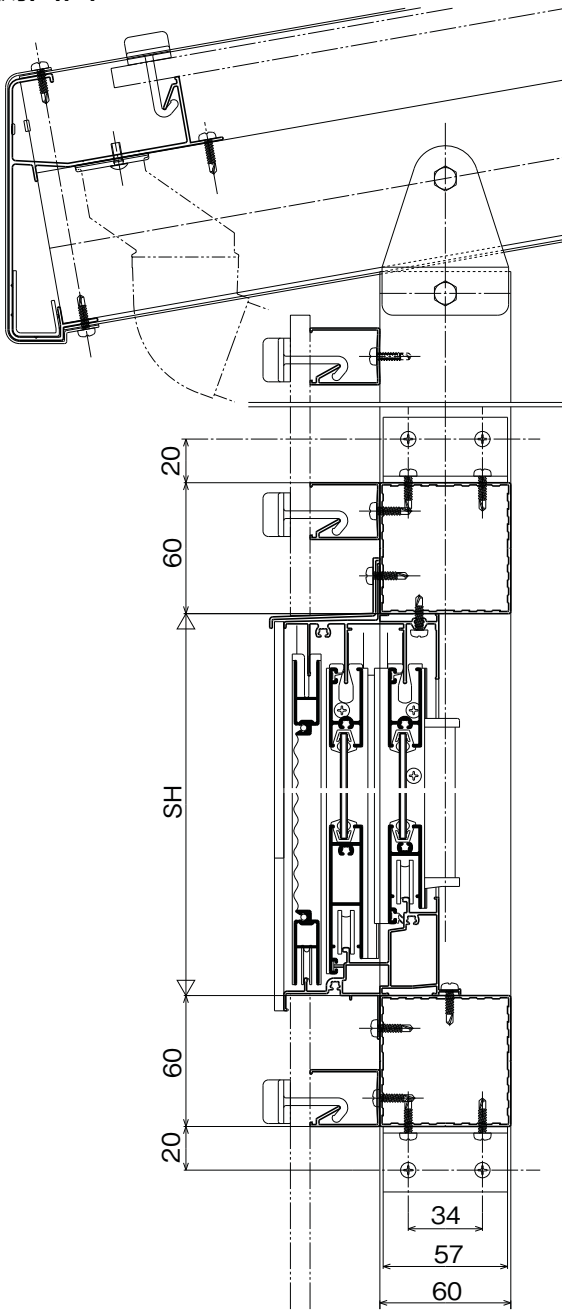
#### ●正面図





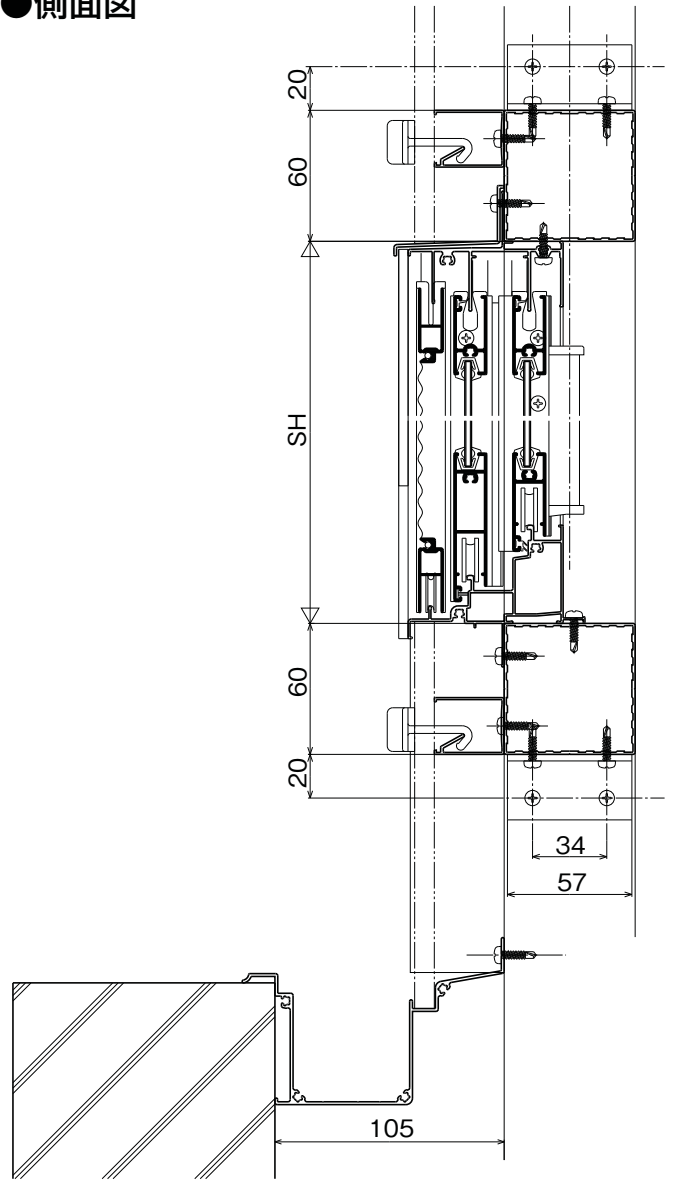
■引違いサッシ納まり

●側面図



■雨樋納まり

●側面図



# 取付け順序

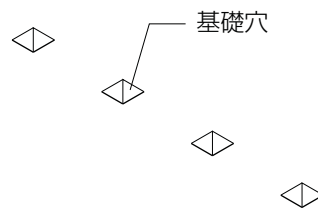
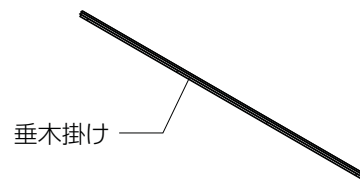
## ■取付け順序

### ① 垂木掛けの取付け

垂木掛けの位置を決め、柱又は間柱に六角タッピンねじで取り付けます。  
※六角タッピンねじの下穴は、 $\phi 3.6$ 以下にしてください。

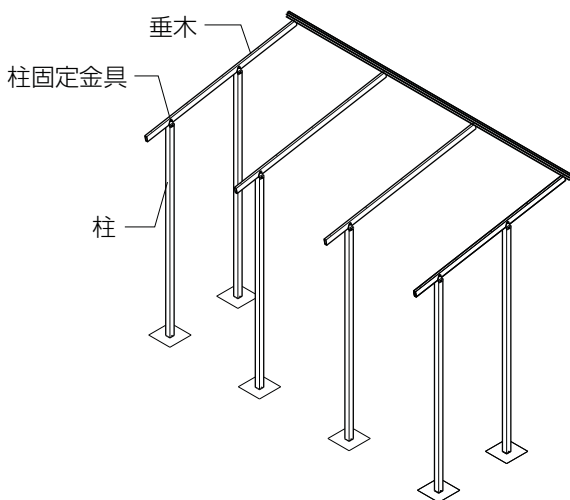
#### ▲ 注意

- 垂木掛けは、必ず柱又は間柱に取り付けてください。
- ねじの下穴には、指定された下穴より太いドリルを使用しないでください。



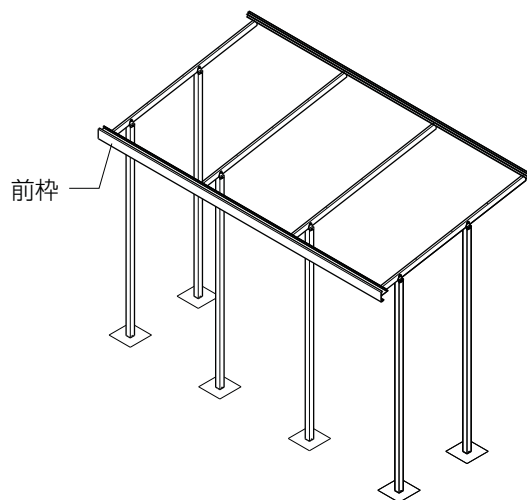
### ② 柱・垂木の取付け

柱に取り付けた柱固定金具に垂木を差し込み、垂木掛けに取り付けます。



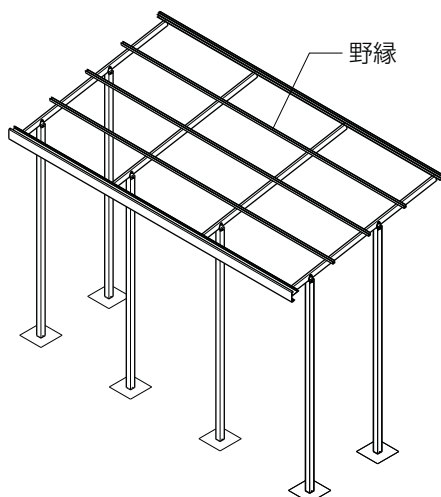
### ③ 前枠の取付け

前枠の位置を決め、垂木に取り付けます。



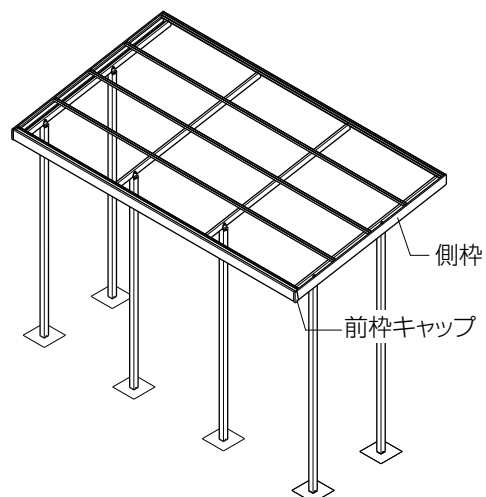
### ④ 野縁の取付け

野縁を垂木にねじ止めします。



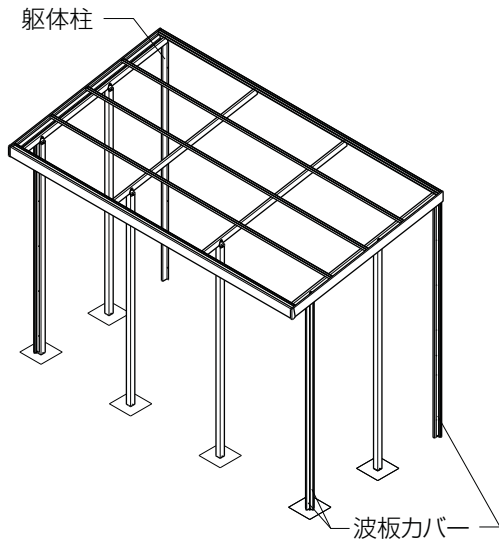
### ⑤ 側枠の取付け

側枠の前枠側に、前枠キャップを差し込み、側枠を前枠・野縁・垂木掛けにねじ止めします。



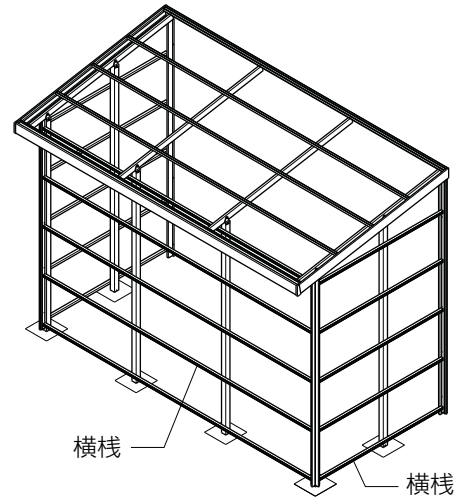
## 6 躯体柱・波板カバーの取付け

躯体柱を躯体に固定し、柱・躯体柱に波板カバーを取り付けます。



## 7 正面用・側面用横棧の取付け

柱・躯体柱に横棧を取り付けます。  
※サッシ・ドアの取付けについては、「取付け詳細」を参照してください。



# 設計基準

## 設計基準

### 困り上手 設計・製作上のご注意

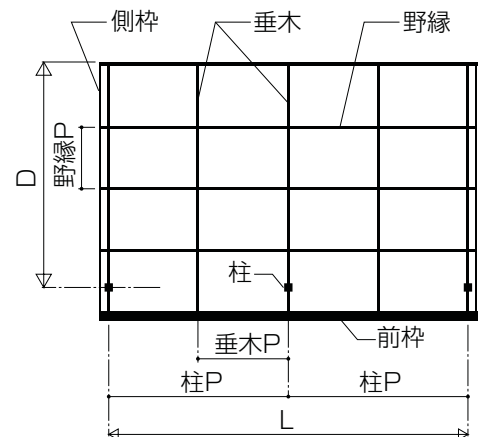
※困り上手を設計・製作する際は、下記項目を必ず守ってください。

#### (1) 柱ピッチ

※柱ピッチは正面・側面とも1400mm以下にしてください。

#### (2) 垂木ピッチ

D(出幅)		垂木P	
		6尺用垂木 YTE□110 YTE□111 YTE□112 YTE□113 YTE□116	12尺用垂木 YTE□114 YTE□115 YTE□117
5尺	1485	垂木P≤1400	垂木P≤1400
6尺	1785		
7尺	2085		
8尺	2385		
9尺	2685		
10尺	2985	垂木P≤800	垂木P≤800
11尺	3285	—	
12尺	3585	—	



#### (3) 野縁・横棧ピッチ

※野縁・横棧取付けピッチは600mm以下にしてください。

#### (4) 出隅

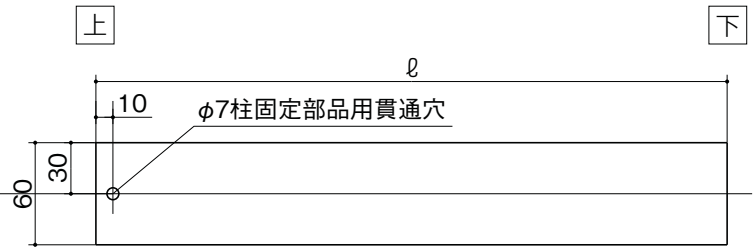
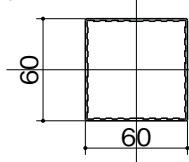
※出隅棟木はD=9尺(2685)までの対応となります。

# 加工図

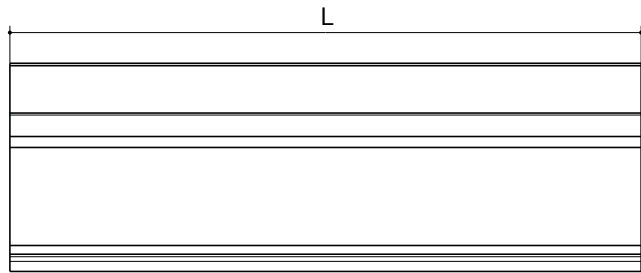
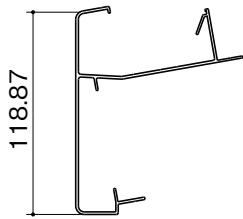
## ■ 囲い上手 加工

### ■ 柱 YTE□101~105

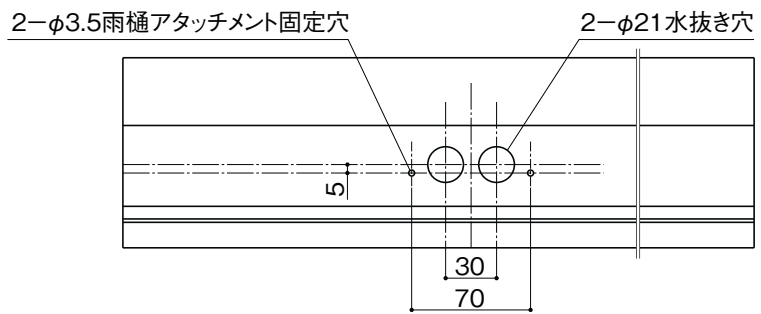
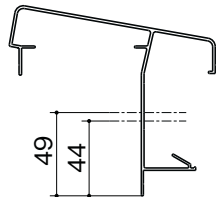
標準  $\ell=2833$   
(H=2600)



### ■ 前枠 YTE□106~109, 201, 202

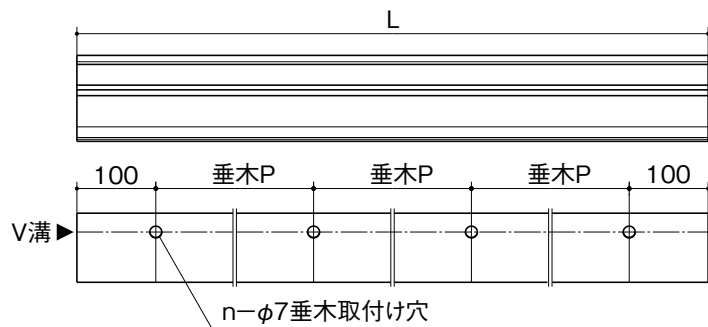
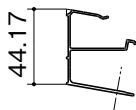


#### 【雨樋を取付ける場合】



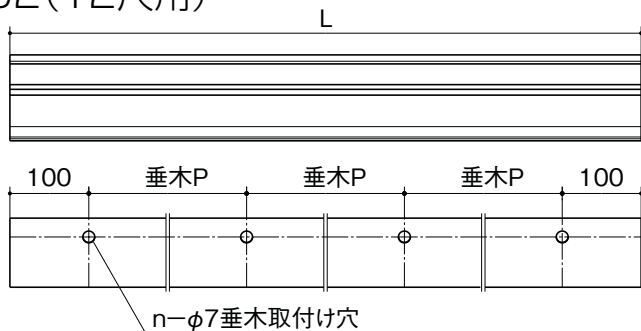
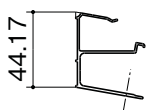
### ■ 垂木掛け YTE□106~107, 201 (6尺用)

( $D \leq 1850$ )



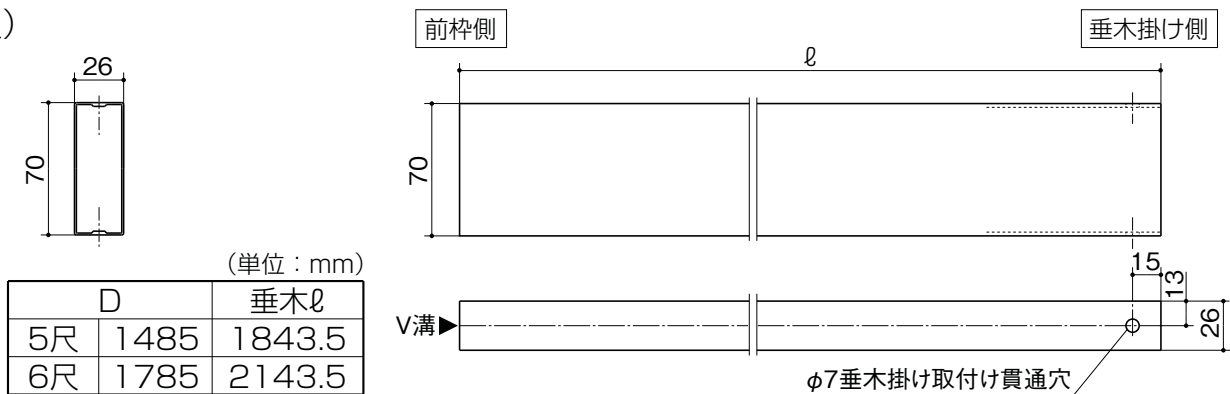
### ■ 垂木掛け YTE□108~109, 202 (12尺用)

( $D > 1850$ )



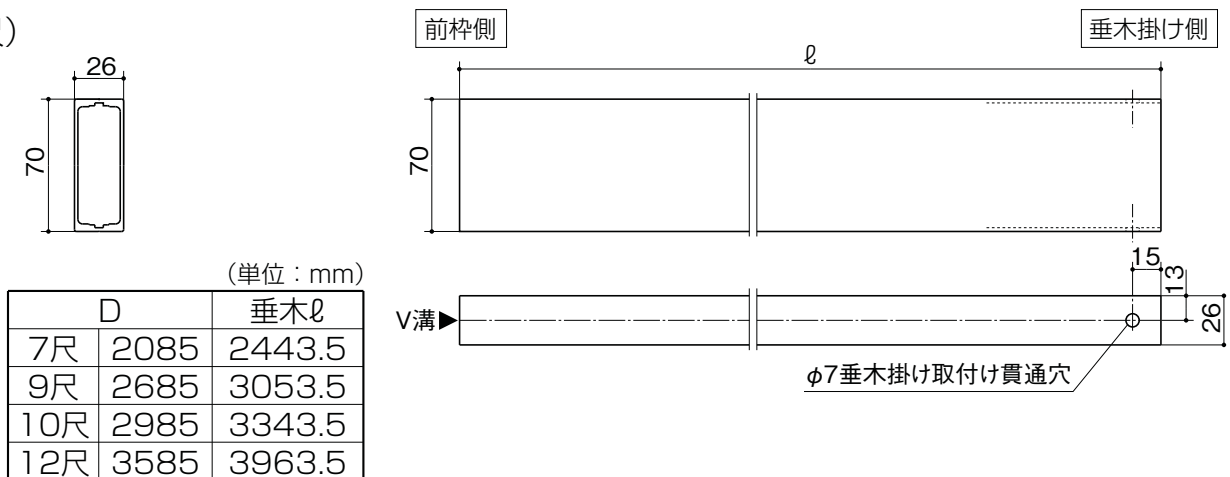
## ■垂木 YTE□110~113、116(5~6尺用)

(D ≤ 6尺)

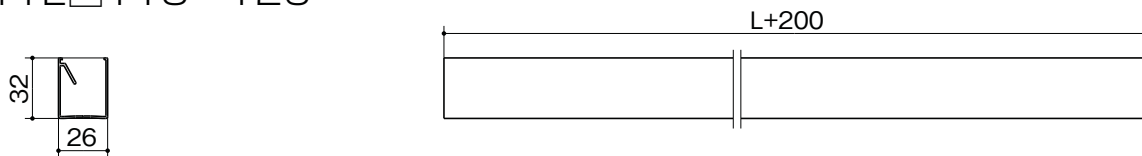


## ■垂木 YTE□114~115、117、211(7~12尺用)

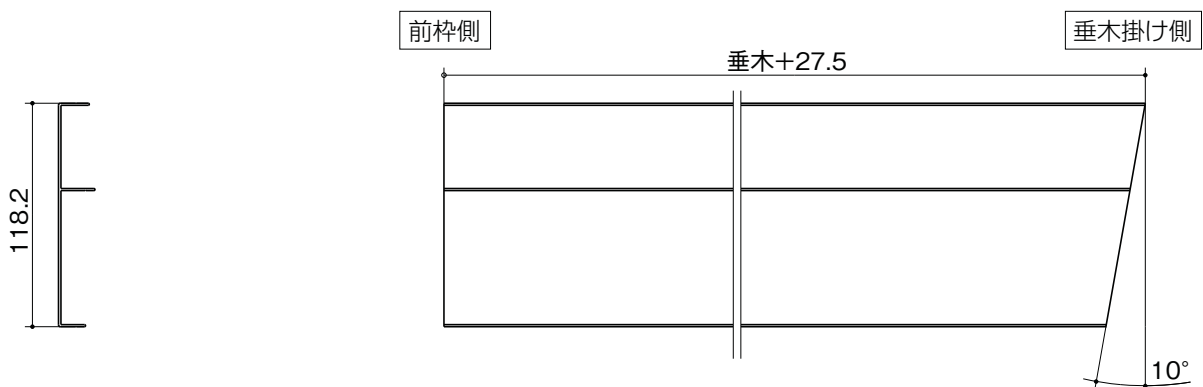
(D > 6尺)



## ■野縁 YTE□118~123



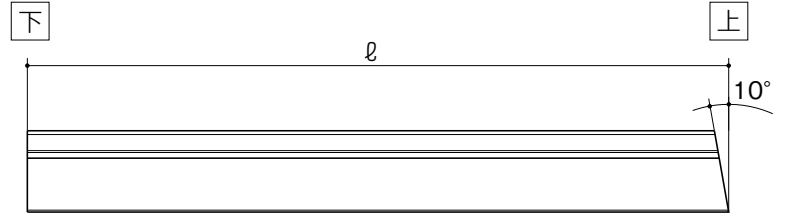
## ■側枠 YTE□124~127、221



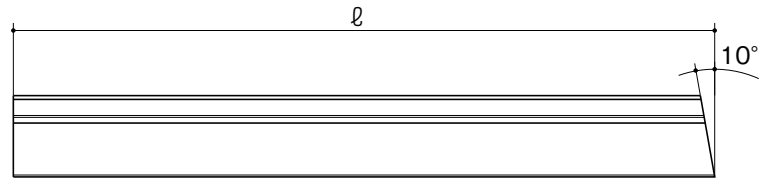
■波板カバー YTE□128



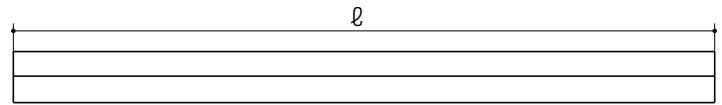
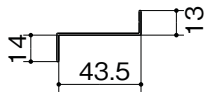
前枠側  
標準  $\ell=2575$



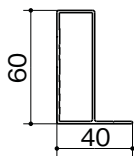
躯体側  
標準  $\ell=2906$



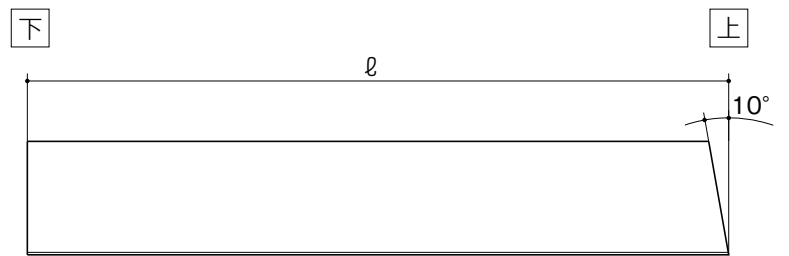
■水切り YTE□129



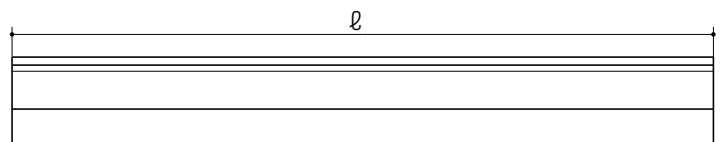
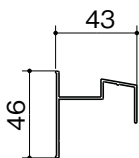
■躯体柱 YTE□130



標準  $\ell=2914$

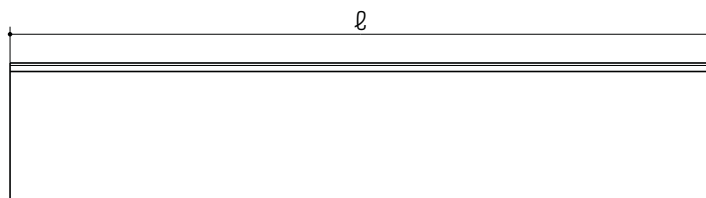
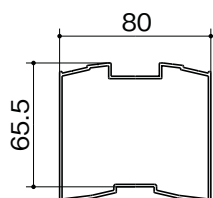


■波板上部カバー YTE□133



## ■ 囲い上手 加工(出隅用)

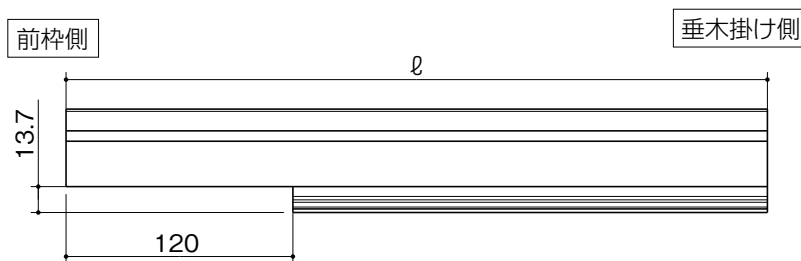
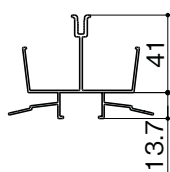
### ■ 出隅棟木 YTE□131



(単位：mm)

	ℓ
5尺	2512.2
6尺	2927.0
7尺	3341.7
9尺	4184.9

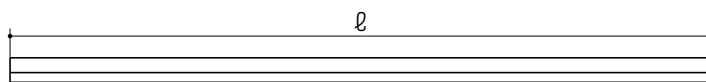
### ■ 出隅棟木雨樋 YTE□131



(単位：mm)

	ℓ
5尺	2447.2
6尺	2862.0
7尺	3276.7
9尺	4119.9

### ■ 出隅棟木カバー YTE□131



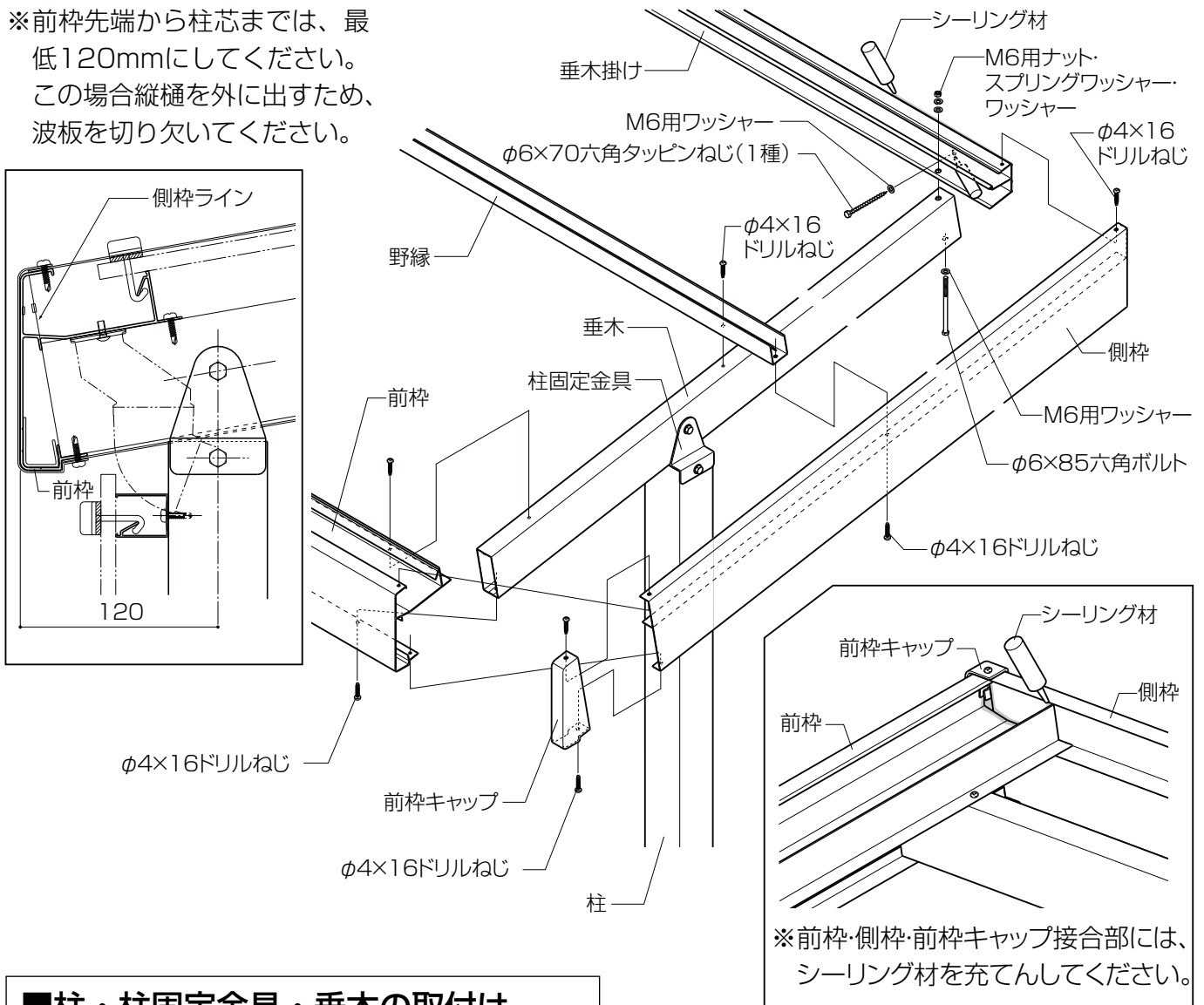
(単位：mm)

	ℓ
5尺	2447.2
6尺	2862.0
7尺	3276.7
9尺	4119.9

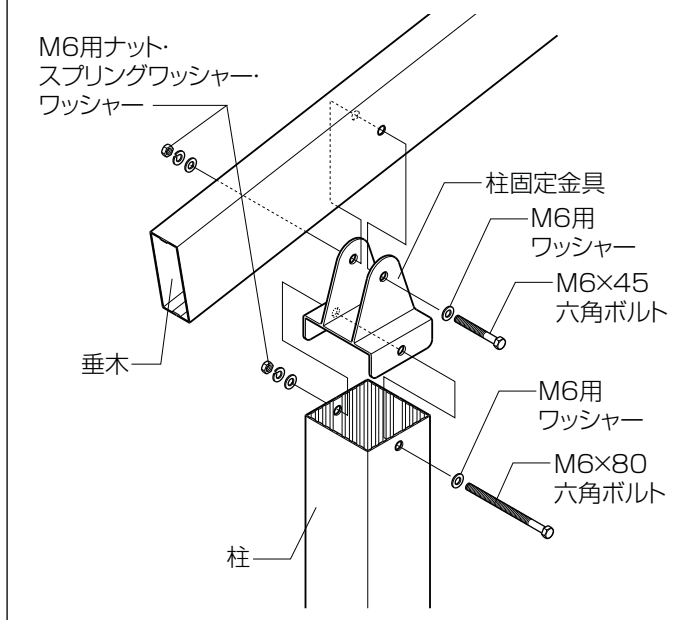
# 取付け詳細

## ■前枠・垂木・垂木掛け・野縁の取付け

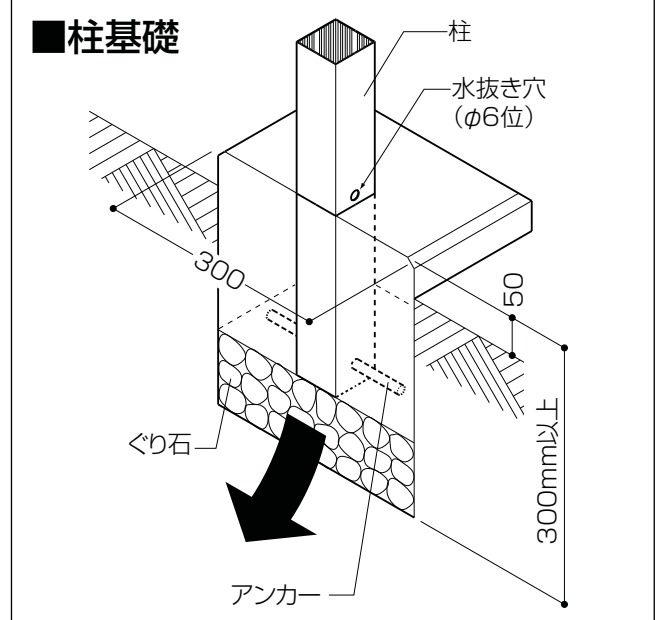
※前枠先端から柱芯までは、最低120mmにしてください。  
 この場合縦樋を外に出すため、  
 波板を切り欠いてください。



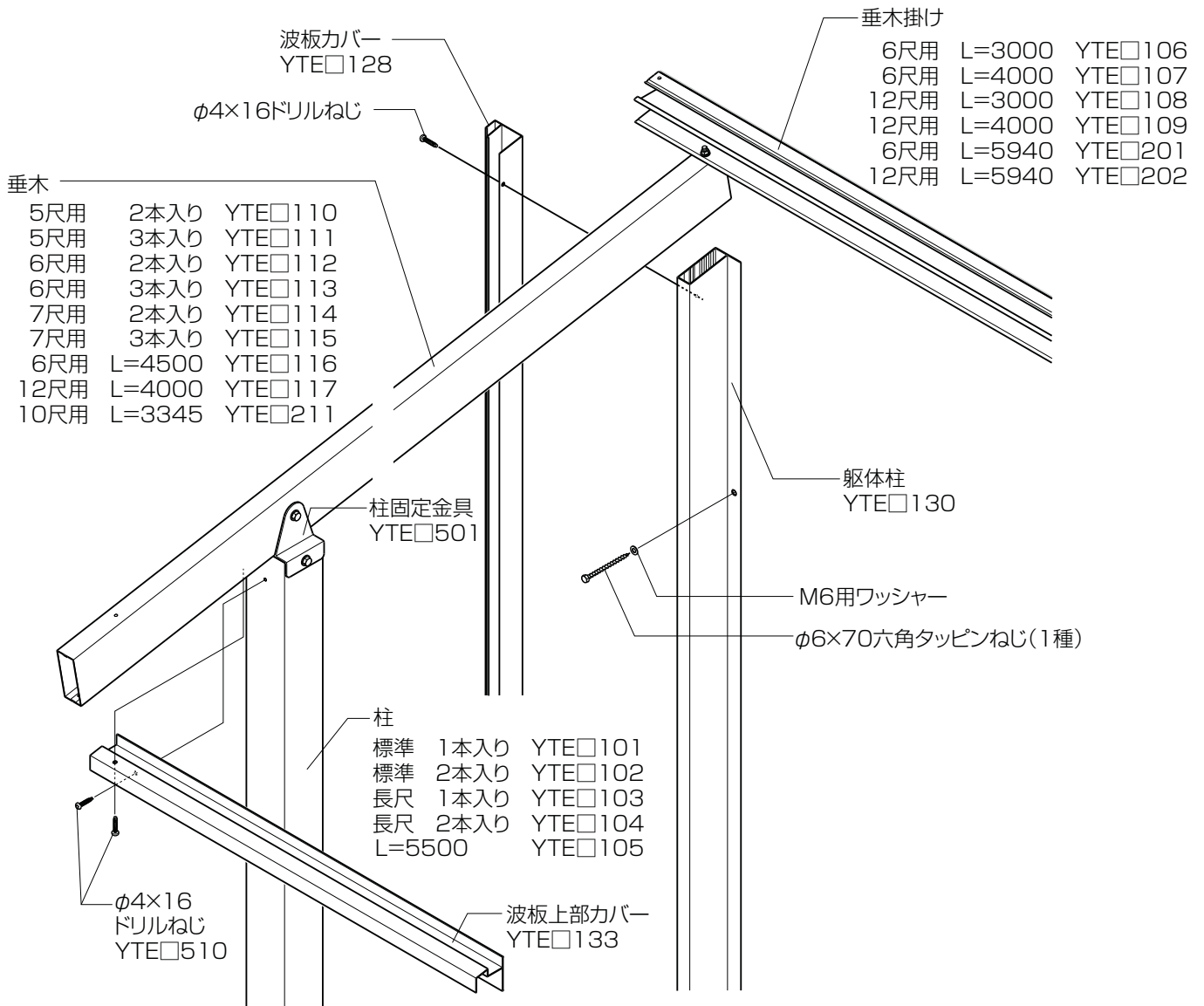
## ■柱・柱固定金具・垂木の取付け



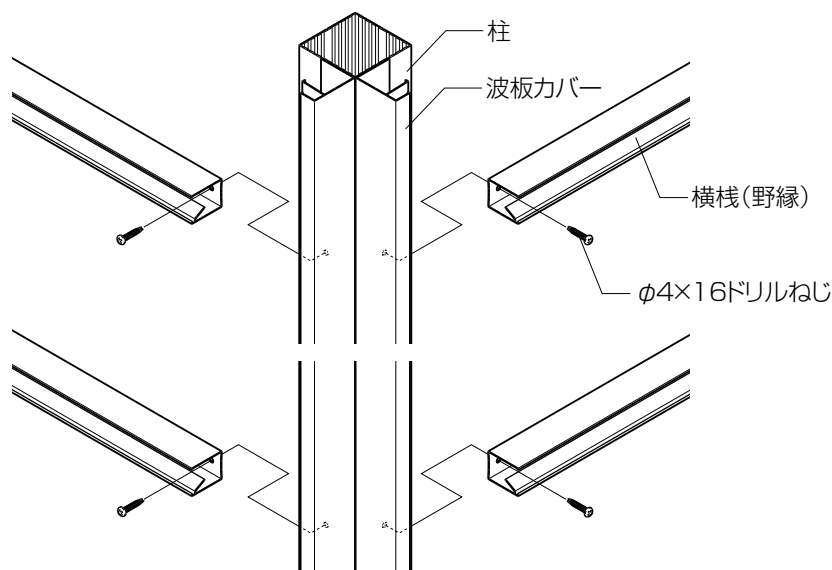
## ■柱基礎



## ■波板カバー・波板上部カバー・躯体柱の取付け



## ■正面・側面用横棧の取付け



## ■波板の取付け

### ■波板寸法

D寸法	波板寸法(mm)
5尺	1820
6尺	2120
7尺	2420
9尺	3030
10尺	3330 (1210×1+2420×1)
12尺	3940 (1210×1+3030×1)

### ■波板使用枚数

L寸法	屋根	正面
2000	2120×4枚	2420×4枚
4000	2120×7枚	2420×7枚
6000	2120×11枚	2420×11枚

※D=6尺での算出です。

D寸法	側面
5尺	3030×3枚
6尺	3030×4枚
7尺	3030×4枚
9尺	3030×5枚
10尺	3030×6枚
12尺	3030×6枚

※上記は片面のみの枚数です。

※屋根使用の波板寸法は出幅により異なります。上表の寸法を基準に基準に使用してください。

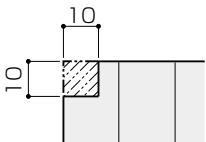
※前面使用枚数はH寸法によって波板寸法が異なります。上表はH=2600での使用寸法です。

### ■波板の止め位置

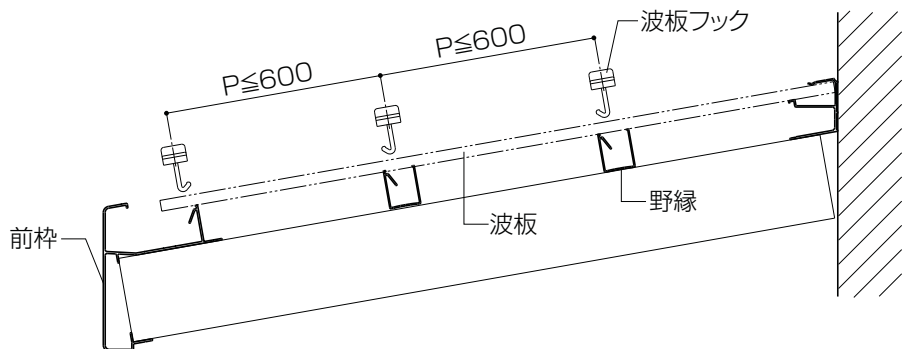
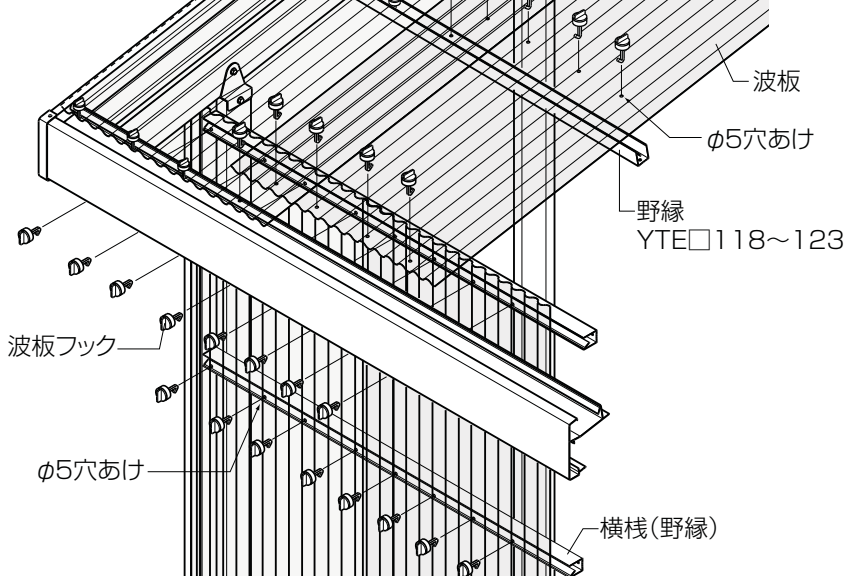
※波板の固定ピッチは600以下になるように、屋根出寸法により野縁本数を変えてください。

※前面・側面の波板を横棧に取り付けてください。

※テラス両端の波板の垂木掛けコーナー部は、以下の寸法で切り欠いてください。



側桎  
YTE□124~127  
221



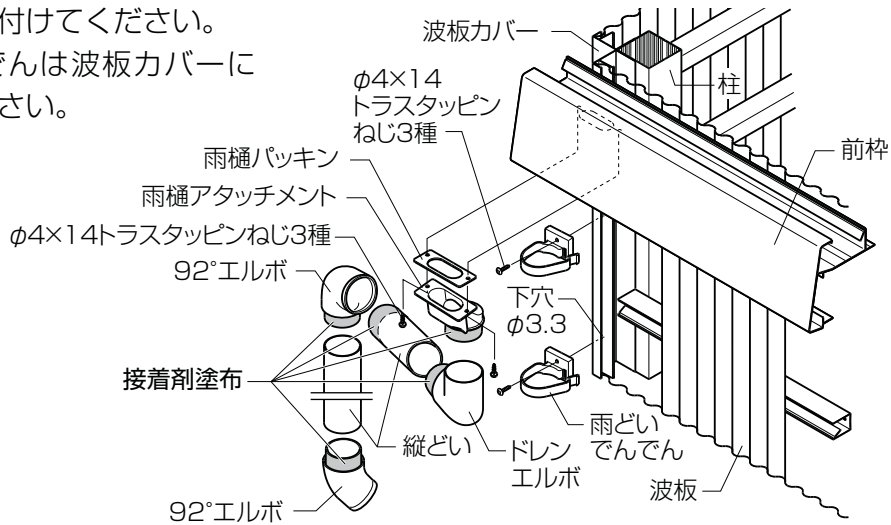
側面FIX側波板  
※波板1枚につき  
フック4列止め

側面ドア側波板  
※波板1枚につき  
フック4列止め

前面波板  
※波板1枚につき  
フック4列止め

## ■雨どいの取付け

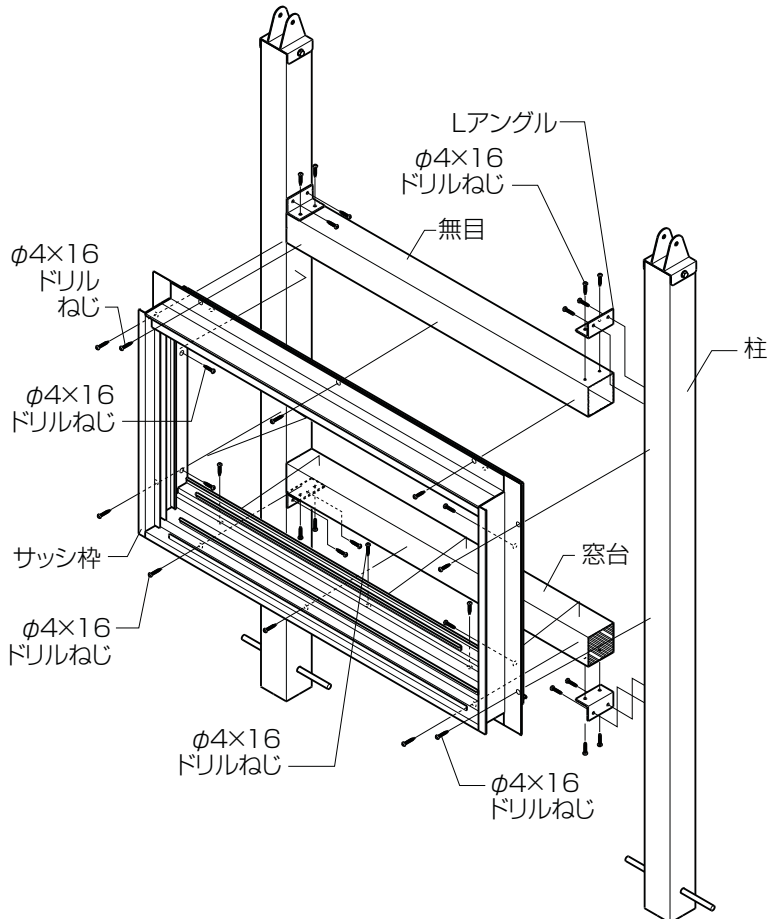
- 図のように取付けてください。
- 雨どいでんでは波板カバーに取付けてください。



## ■引違いサッシの取付け

### ■無目・窓台の取付け

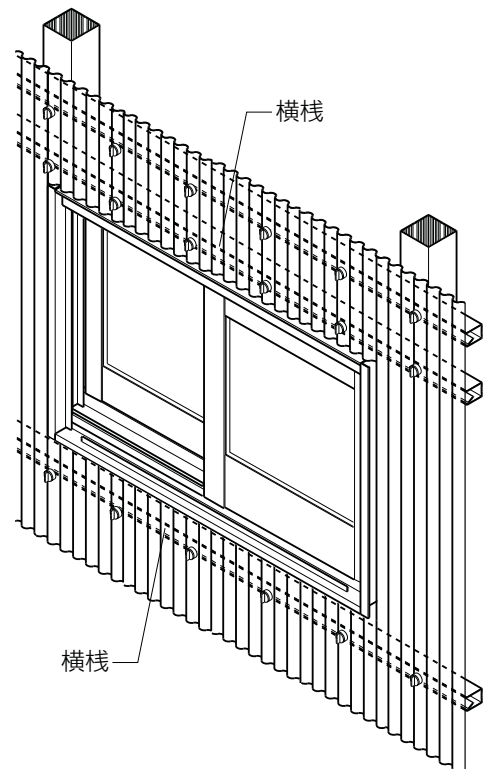
- 無目・窓台をLアングルで柱に取り付けます。
- ※窓台は水平・垂直を正確に測って取り付けてください。開閉に支障が出る場合があります。
- ※使用部材、部品については、P.2の各部名称図を参照してください。



### ■サッシ枠の組立て・取付け

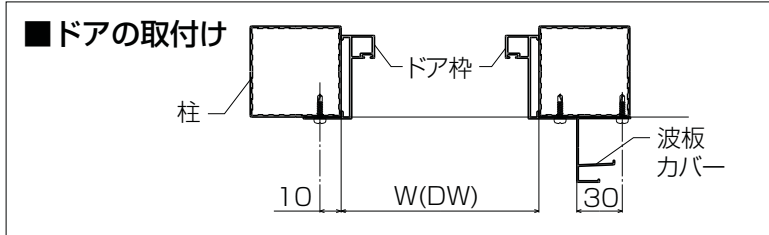
- サッシを組み立てます。
- ※サッシ枠の組立てについては、サッシの組立て・施工要領に従ってください。
- ※サッシ枠を取り付けます。

### ■完成図



## ■ドアの取付け

- ※ ドアは必ず側面用横棧を取り付ける前に施工してください。
- ※ ドア本体及びドア枠の組立てについては、ドアの組立て要領に従ってください。
- ※ ドア本体・ドア枠の組立て及び下枠アンカーの取付けには、ドアに同梱のねじを使用してください。

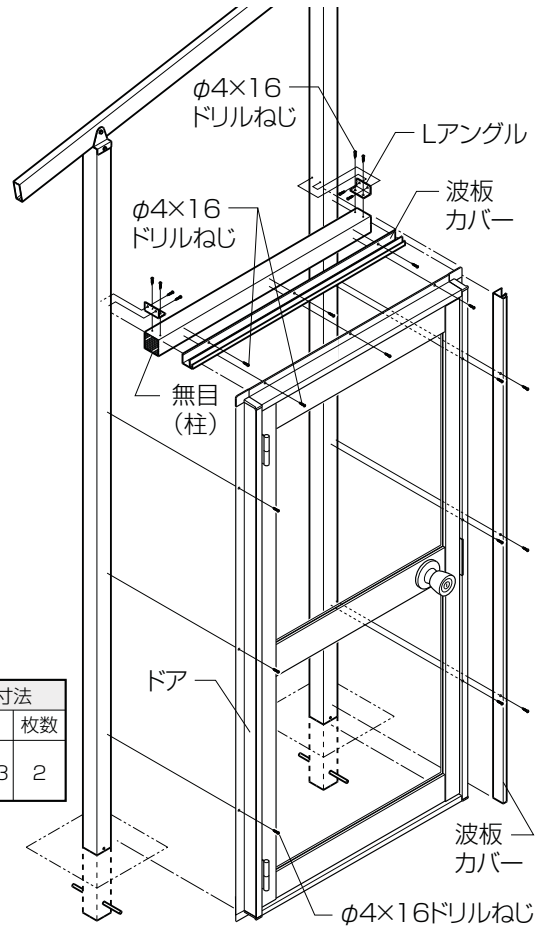


## ●ドアの拾い出し例

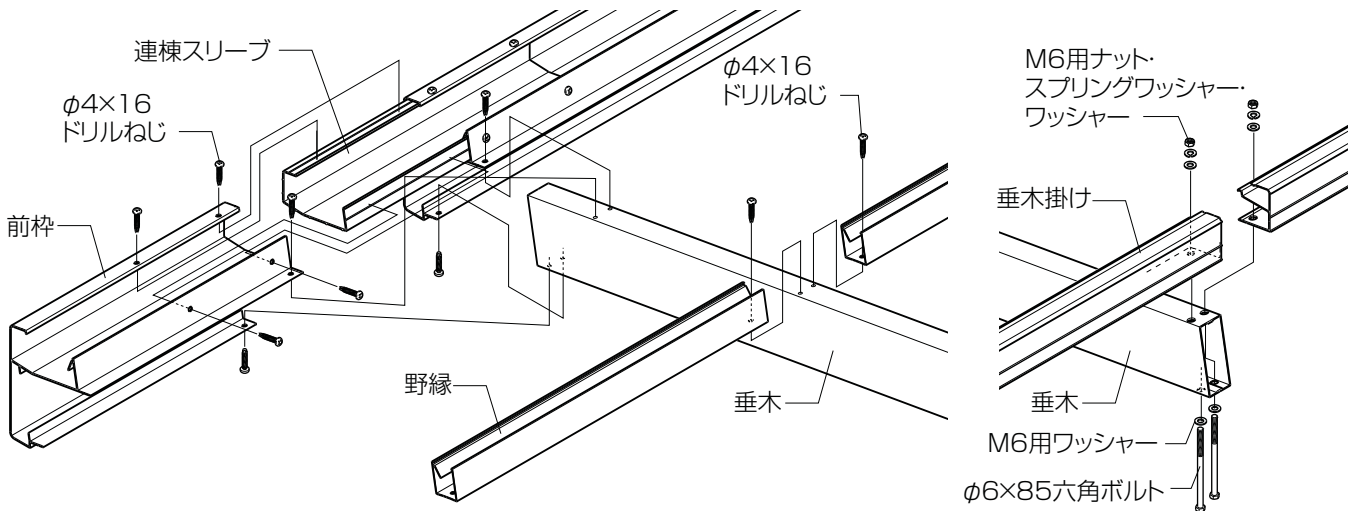
・クリアガラスドア 内付型 中棧付仕様

呼称	B	W	T G K	S	ガラス寸法		
	DCG-07-19N(R/L)				gw	gh	枚数
枠(H19) 商品コード	L1H01/02	L1E01/02	B☆L1H01/02	L5H01/02	659	773	2
本体 商品コード	L7D01A/02A	L7M01A/02A	B☆L7D01A/02A	L5D01A/02A			

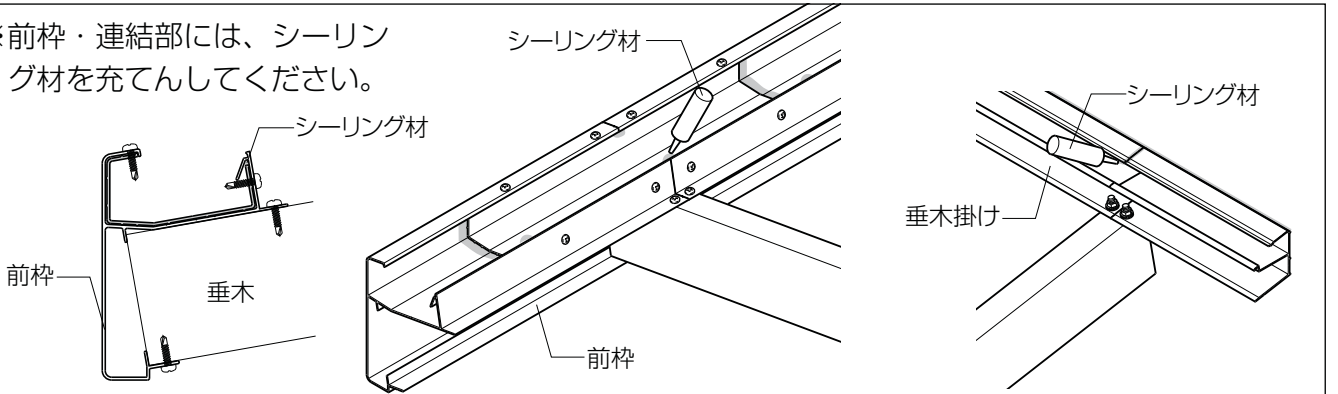
- ※ 商品コードの☆内にブラックはL、オートムブラウンはG、シャイングレーはKが入ります。



## ■連結タイプ



※前枠・連結部には、シーリング材を充てんしてください。







地球環境のためにLIXILは  
業界トップランナーとして  
先進的な取組をしていきます。

## 株式会社 LIXIL

会社や商品についての情報のご確認は、LIXILオフィシャルサイトまで

<http://www.lixil.co.jp/>

※ショールームの所在地、カタログの閲覧・請求、図面・CADデータなどの各種情報は、上記オフィシャルサイトからご確認ください。

商品についてのお問い合わせ・部品のご購入は、お客さま相談センターまで

受付時間/月～金 9:00～18:00 土・日・祝日 9:00～17:00(ゴールデンウィーク、夏期休暇、年末年始等を除く)

TEL. ☎0120-126-001 FAX.03-3638-8447

- 旭トステム外装株式会社のサイディング材に関する商品相談は  
旭トステム外装(株)サービスデスクナビダイヤル TEL.0570-001-117

修理のご依頼は、LIXIL修理受付センターまで

受付時間/月～金 9:00～18:00(祝日、年末年始、夏期休暇等を除く)

TEL. ☎0120-413-433 FAX.☎0120-413-436

<http://www.lixil.co.jp/support/>

### 安全に関するご注意

ご使用前に「取扱説明書」をよくご覧の上、正しくお使いください。また、取付設置工事は「取付設置説明書・施工説明書」に従ってください。いずれの場合も、取り扱いを誤ると事故や故障の原因となります。

### 個人情報保護について

当社は、当社取扱商品のユーザーさま及び流通業者さま等の個人情報を商品納入にあたって取得し、将来にわたる品質保証、メンテナンス、その他当社プライバシーポリシーに記載の目的のために利用させていただきます。個人情報の取り扱いについての詳細は、当社オフィシャルサイトの「プライバシーポリシー」をご覧ください。

- 商品改良のため、予告なしに仕様の変更を行うことがありますのでご了承ください。

業務用	UF0200	03
-----	--------	----

