



LIXIL

# レガリス 縦すべり出し窓・横すべり出し窓・FIX窓 開き窓・勝手ロドア・テラスドア

## 取付け説明書

●この説明書は必ず取付けされる方にお渡しください。※内は、ロットNo.表示位置を示します。

### ■取付けされる方へのお願い

●本説明書で使われているマークには、以下のような意味があります。

**▲注意** …取付けを誤った場合に、使用者などが中程度の傷害・軽傷を負う危険又は物的損害の発生が想定されます。冒頭にまとめて記載していますので必ずお読みください。

### ▲注意

- 本製品は、製品重量が最大で130kg(ガラスなしで45kg)となりますので下記事項をお守りください。
- 必ず45×100mm以上の窓台(敷居)・30mm厚以上の間柱(ピッチ500mm以下)で開口部を作ってください。
- 開口部を付け枠などでふかす(調整する)場合は、一物と同じ強度になるよう取付けてください。
- 製品を運んだり取付ける場合、重量に見合った人数で作業を行ってください。思わぬケガをするおそれがあります。
- 漏水防止のため、下記事項をお守りください。
- 本製品取付け後、枠と躯体の取合せ部に防水テープ(別売り)を張ってください。
- 防水テープと枠との納まりについては、防水テープ取扱い説明書を参照してください。
- 枠の水平・垂直を正確に出して取付けてください。
- 枠の上下を確認して正しく取付けてください。

### ■取付け上のおお願い

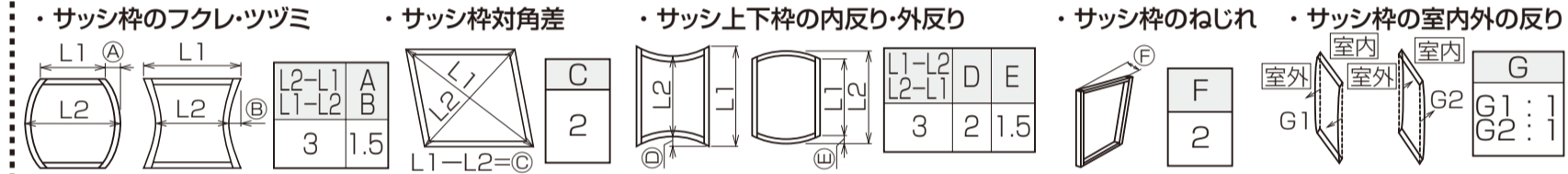
- サッシ(梱包品とも)は直射日光を避け、建物内の風通しのよい場所に保管してください。
- 樹脂は熱により変形するおそれがありますので、炎天下の屋外に放置しないでください。
- 樹脂の表面は傷つきやすいので、ぶついたり、こすったりしないでください。
- 樹脂部材をねじ止めする場合は、締めすぎないようにしてください。樹脂が割れたり、ねじが貫通するおそれがあります。
- 網戸を取付ける場合は、障子に貼ってある額縁取付け位置ラベルをご覧になり、網戸取付けスペースを確保してください。
- 網戸の取付けは、網戸に同梱の説明書をご覧ください。
- シーリング材はシリコン系・変成シリコン系・ウレタン系が使用できます。ポリサルファイド系はサッシが変色するおそれがありますので、使用しないでください。なお、サッシとの接着性を高めるために、必ず指定のプライマーを使用してください。プライマーを塗布後プライマーを十分乾燥させてからシーリングを行ってください。プライマーの溶剤成分が残り表面のひび割れやハガレが発生するおそれがあります。
- 窓まわりのシーリング材は右表のシーリング材を使用してください。右表のシーリング材以外を使用されますと、表面のひび割れやハガレが発生するおそれがあります。
- ※右表のシーリング材は、弊社試験確認済みの物です。
- ※清掃が必要な場合は、ノルマルヘキサンを使用してください。それ以外の有機溶剤は使用しないでください。サッシの変色や、表面のひび割れ、ハガレが発生するおそれがあります。
- 躯体に固定する際に、サッシ枠が下記の寸法以下になっているかを確認して取付けてください。

メーカー名	製品名	種類	プライマー
オート化学工業(株)	オートインクシード	1成分形ポリウレタン系	OP-2019
	オート超耐シーラーTF2000		
	オートサイディングシーラント		
サンスター技研(株)	ペンギンシール2550TypeNB	1成分形変成シリコン系	US-3
	ペンギンシール2550HM	1成分形変成シリコン系	
	ペンギンシール2550LM	1成分形変成シリコン系	
	ペンギンシール2570TypeNB	2成分形変成シリコン系	
	SUNSTAR Penguinサイディング/ALS用シーリング	1成分形変成シリコン系	
セメダイン(株)	POSシールマルチノンブリード	1成分形変成シリコン系	MP-1000
横浜ゴム(株)	Hamatite SC-PU2NB	2成分形ポリウレタン系	NO.30
旭トステム外装(株)	AT-WALL 業業サイディング純正シーリング変成シリコン(VSLM5、VSL3、VSLF3)	1成分形変成シリコン系	VPM100F
	AT-WALL 業業サイディング純正シーリングウレタン系(VSLNK32N)	1成分形ポリウレタン系	VPM150AN
	Danサイディング純正シーリング(WHTR、WEYBA、WEYBB)	1成分形変成シリコン系	サンスター技研(株) US-3

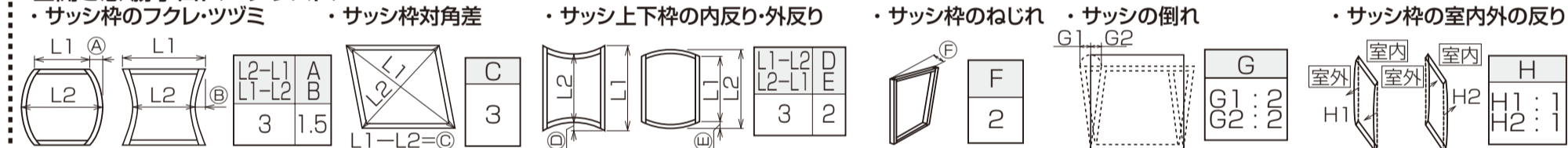
### ■同梱部品一覧表

①		φ3.8×38皿木ねじ(色なし) (室外側用)
②		φ3.8×38薄平木ねじ(色つき) (室内側用)
		ガラス外れ止め部品セット

### ■縦すべり出し窓・横すべり出し窓・FIX窓



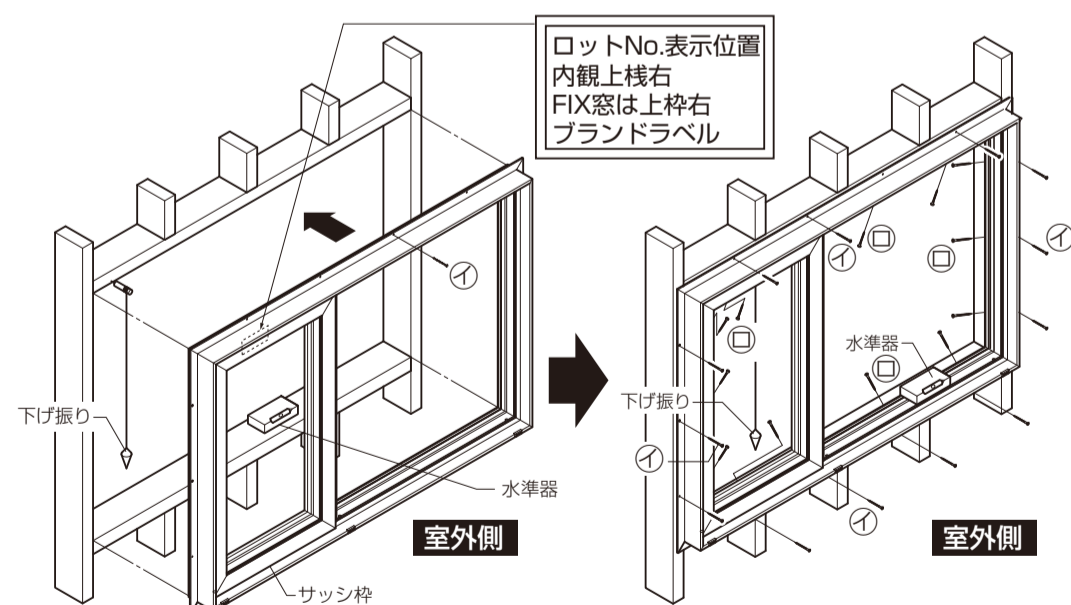
### ■開き窓・勝手ロドア・テラスドア



### ■取付け順序

#### 1 サッシ枠固定

- ①開口部の水平・垂直を確認し、仮止めします。
- ②下げ振り・水準器で枠のねじれ・倒れ・ゆがみを直した後固定します。



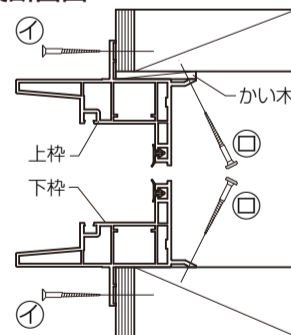
#### お願い

- ※「上」表示がある部材が上となります。
  - ※枠の取付けの際には冒頭の取付け上のおお願いに記載されている許容範囲内で取付けされているか確認の上、取付け調整を行ってください。許容範囲を超えると開閉不良など不具合が生じるおそれがあります。
  - ※樹脂サッシは構造的に枠の中央部がツツミになりやすいので取付けの際は、枠を矯正しながらねじで固定してください。
- 

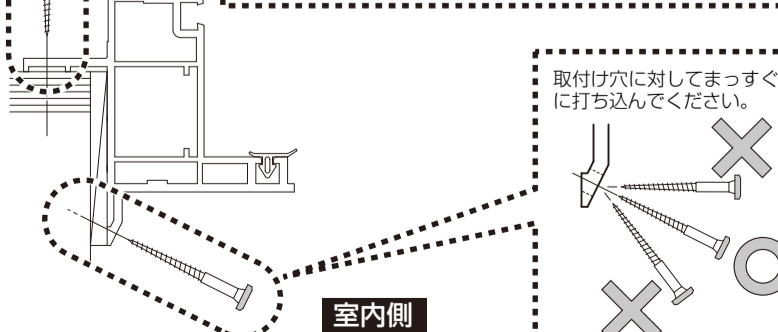
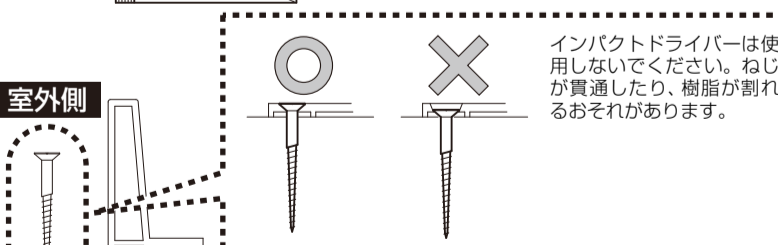
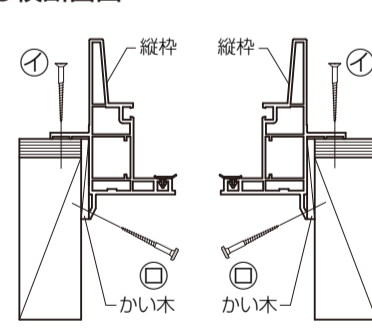
#### ■取付け詳細

- ※①の枠取付けねじを先に固定してください。
- ※躯体とサッシにすき間がある状態で取付けると、気密材の当たりが弱くなり、気密性が悪くなります。すき間がある場合、必ずかい木を入れてください。

#### ●縦断面図



#### ●横断面図



## 2 ガラスの建込み

※ガラス建込みの詳細は、「ガラス施工説明書」をご覧ください。

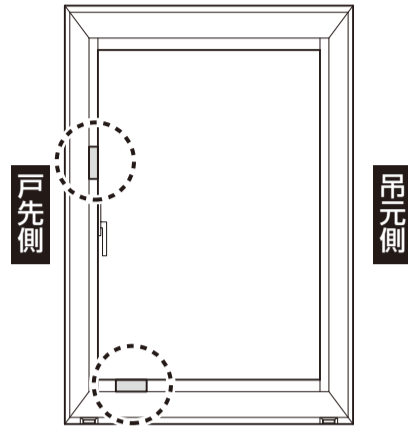
## 3 施工ブロックの取外し(FIX窓を除く)

ガラスの建込み完了後は必ず施工ブロックを外してください。

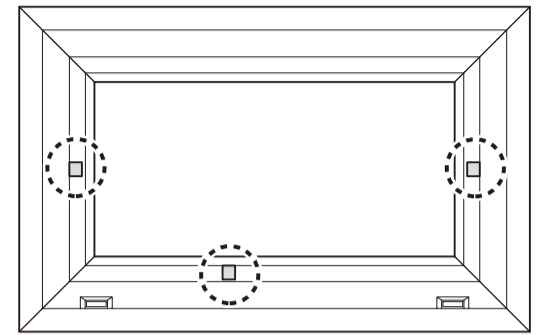
※工場出荷時に取付けている施工ブロックは、サッシ枠の固定およびガラスの建込みが完了するまでは絶対に取外さないでください。戸先が下がり開閉に支障をきたすおそれがあります。

### 【施工ブロック取付け箇所】 外観図

●縦すべり出し窓・開き窓  
勝手口ドア・テラスドア



●横すべり出し窓

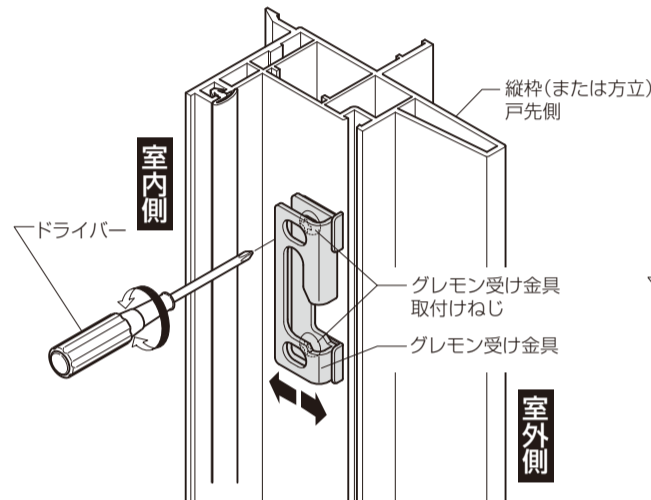


## ■建付け調整

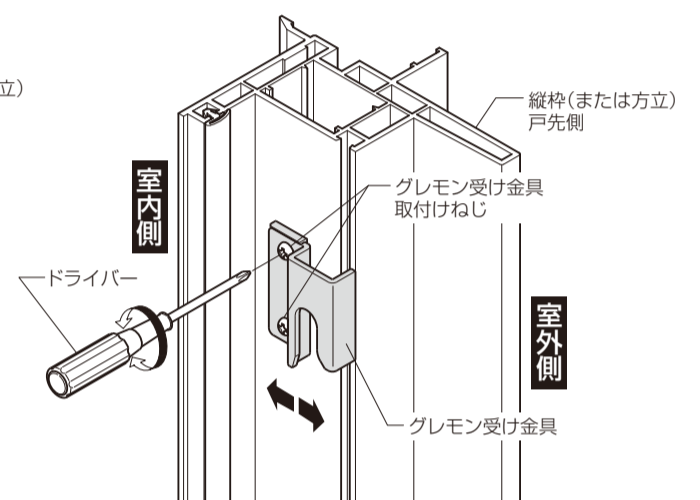
### ■グレモン受け金具の調整

●障子の引き寄せが弱い、またはハンドル操作がきつい場合  
ドライバーで縦枠についているグレモン受け金具取付けねじをゆるめて、室内外側に調整してください。調整後ねじを締め直してください。

#### 縦すべり出し窓・横すべり出し窓



#### 開き窓・勝手口ドア・テラスドア



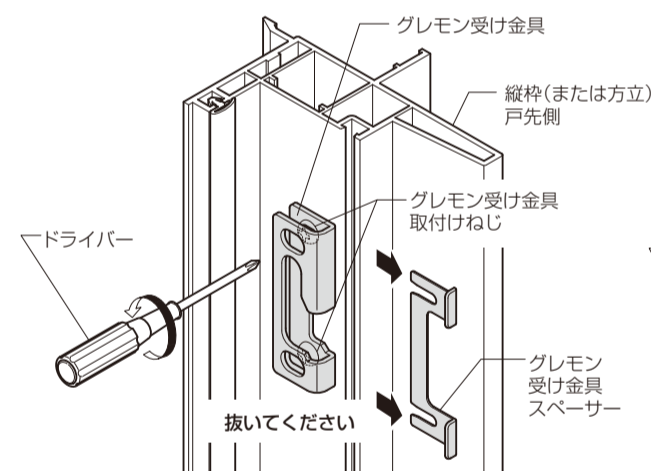
### ●受け金具と障子が干渉する場合

グレモン受け金具取付けねじをゆるめて、グレモン受け金具スペーサーを抜いて開閉確認をしてください。調整後ねじを締め直してください。

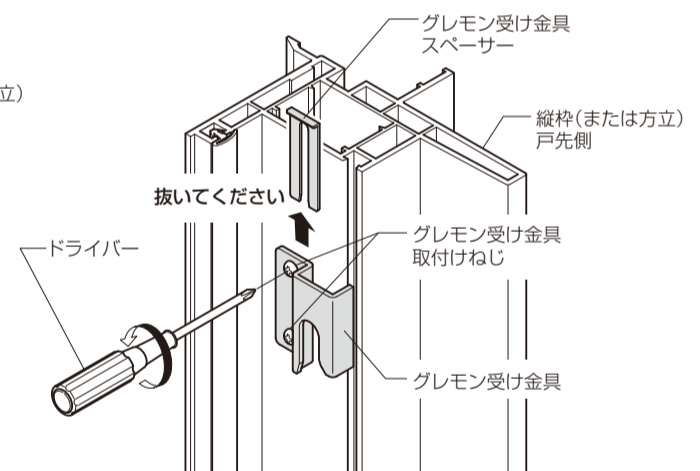
※縦すべり出し窓・横すべり出し窓は、グレモン受け金具スペーサーが2枚取付けてありますので、1枚ずつ抜いて開閉確認をしてください。

※勝手口ドア・テラスドアの場合には、錠受け金具部にも錠受け金具スペーサーが1枚取付けてあります。

#### 縦すべり出し窓・横すべり出し窓



#### 開き窓・勝手口ドア・テラスドア



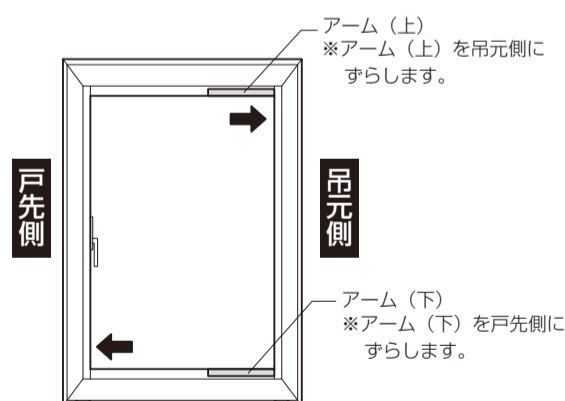
### ■上下アームの調整(縦すべり出し窓のみ)

#### ●戸先が下がっている場合

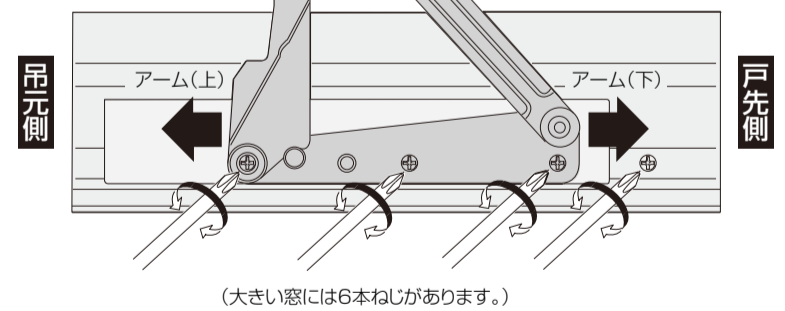
障子を開き下枠側のアーム取付けねじ4本(6本)をゆるめてアームを戸先側に寄せ、ねじを締め直し固定します。

次に上枠側も4本(6本)のねじをゆるめアームを吊元側に寄せてねじを締め直し固定します。

※戸先下がりの調整については『ガラス施工説明書』項目③「調整ライナーの取付け」も参照してください。



#### 縦すべり出し窓



### ■換気ストッパーの調整(縦すべり出し窓・開き窓のみ)

対象品種	取付けサッシH
縦すべり出し窓	970≦H
開き窓	全範囲

換気ストッパー本体の操作レバーを上下させて障子が半開状態、全開状態になることを確認してください。

・半開状態の確認… 操作レバーを上げて、障子を開き換気ストッパーがかかっているかを確認してください。

・全開状態の確認… 操作レバーを下げて、障子を閉めた時に換気ストッパー本体と受け金具が干渉しない事を確認してください。

#### ●半開状態にならない場合、またはアームとピンが干渉する場合

H方向の調整

換気ストッパー本体取付けねじをゆるめ、換気ストッパー本体をH方向(上下)に移動させて、固定しなおしてください。

