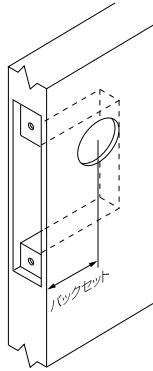
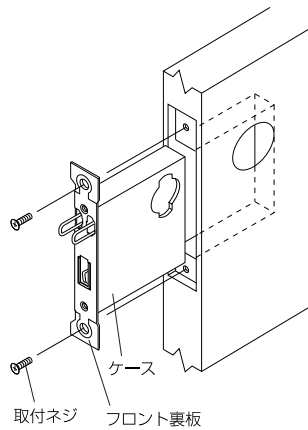


1. 取付穴をあけてください。

錠本体の彫り込み、および下図切込型紙に従って取付穴をあけてください。

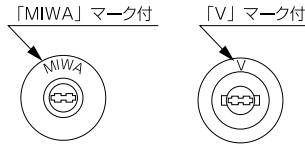


2. ケースを取り付けてください。

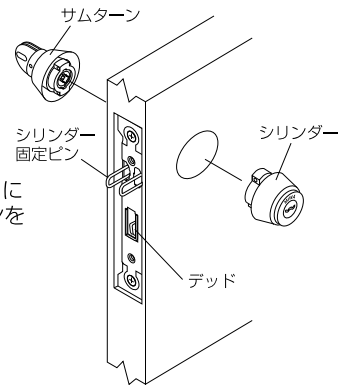
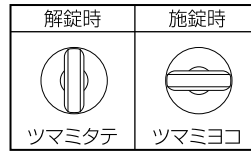


3. シリンダー、サムターンを取り付けてください。

- ・シリンダー固定ピンをケースから引き出してください。(シリンダー固定ピンはケースから取り外すことはできません)
- ・シリンダーは「MIWA」マーク、または「V」マークを上にし、ケースに挿入し、次にシリンダー固定ピンを面一になるまで打ち込んでください。



- ・サムターンは「MIWA」マークを上にし、サムターンツマミが解錠時「縦」施錠時「横」になるようケースに挿入し、シリンダー固定ピンを面一になるまで打ち込んでください。



※本図は防犯サムターンの場合を示す。

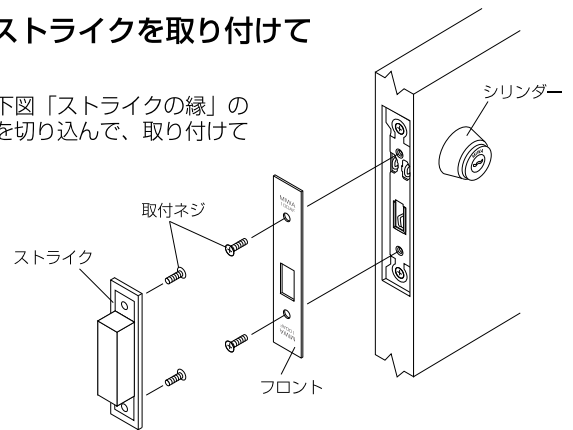


注意

サムターンツマミはデッドが引込んだ状態で垂直になるように取り付けてください。取り付けを間違えると不正解錠に対する防犯性能が発揮できなくなります。

4. フロント、ストライクを取り付けてください。

ストライクは、下図「ストライクの縁」の線を合せて扉枠を切り込んで、取り付けてください。



切込型紙

