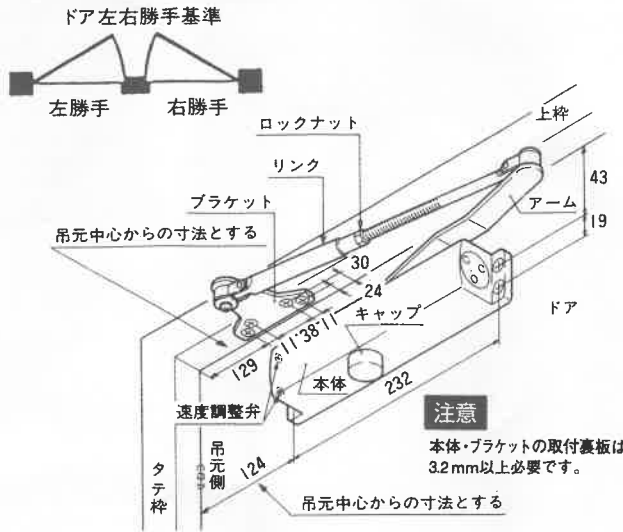


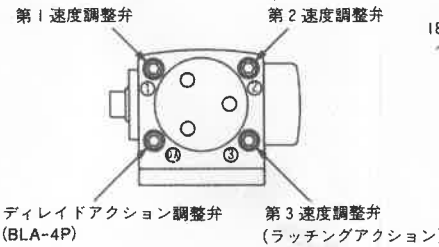
■取付寸法図 (本図は、左勝手取付けを示す)



■調整方法

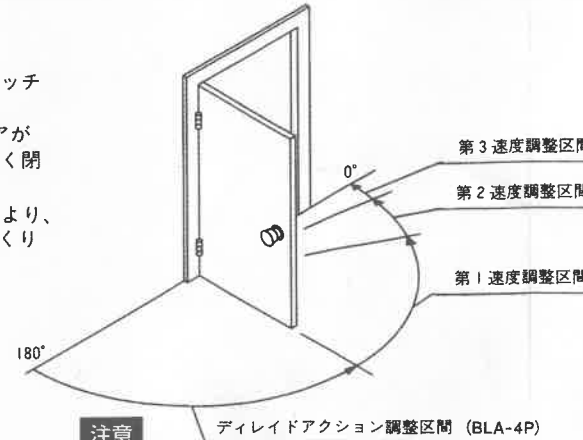
●ドア閉じ速度の調整

- 調整は、第1速度、第2速度、第3速度(ラッチングアクション)の順に行ってください。
- 第3速度(ラッチングアクション)は、ドアが閉鎖位置手前2°付近まできた時点で素早く閉める機能です。
- ディレイドアクションは、ドア全開角度より、約70°まで速度制御が得られ、ドアがゆっくり閉じます。(BLA-4P)



- 右回転…遅くなる。
- 左回転…速くなる。

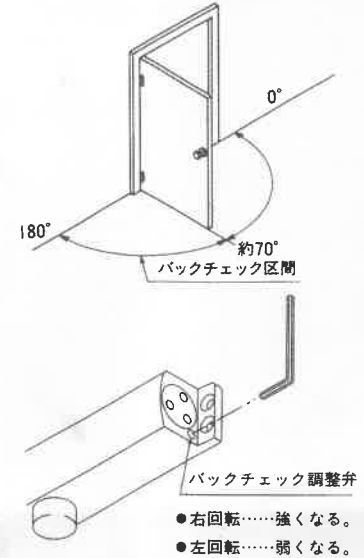
本図はBLA-4Pを示す



- 第3速度は、ドアを素早く閉める機能ですので、第2速度より遅くすることはできません。
- 調整弁は、ゆるめすぎないように注意してください。ゆるめすぎると弁が抜け油がモれます。
- 常時無風状態において、ドアを90°迄開き、ラッチング完了迄5~8秒に調整しています。これより早く閉める場合は危険ですので、管理事務所・施工業者又は、弊社に修正を依頼して下さい。

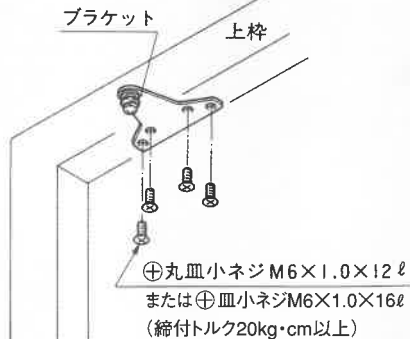
●バックチェックの調整

- 開き方向に急激な力が働くと、70°付近から油圧により開扉力を制御します。

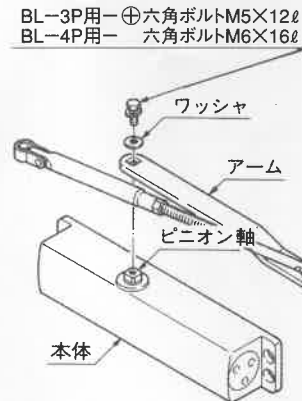


■取付順序

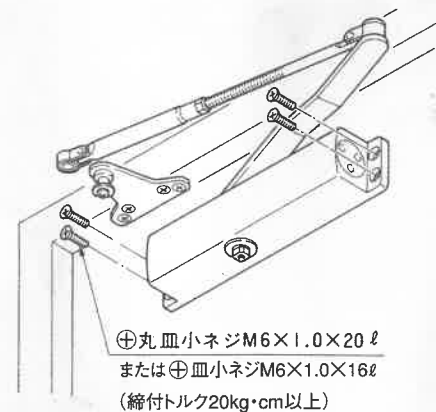
① ブラケットの取付け



② アームを本体に組付け



③ 本体をドアに取付け



④ アームとリンクを組付け

