



GOAL

LX/LG

レバーハンドル錠  
取付説明書

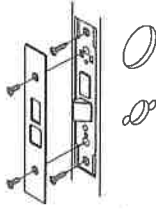


注意

- すべり止めつき手袋を使用して取付けてください。金具で手を切ることもあります。
- レバーハンドル等の突起物を足場にしないでください。滑ってけがをすることがあります。また、製品性能が低下することもあります。
- ネジは、この取付説明書に従って正確に締め付けてください。締め付け不良の場合、故障の原因になります。
- すべての部品を取付けた後、正常に作動するか確認してください。

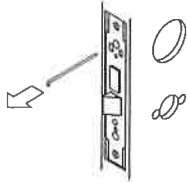
① 本体取付け

フロント止めネジ⑨をゆるめて、フロントをはずし、本体取付ネジ①で、扉に取り付けてください。

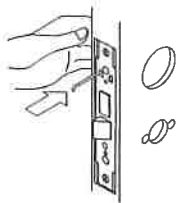
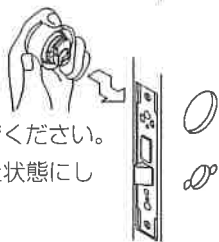


② シリンダー取付け

シリンダーを取り付ける側のシルトメピン②を抜き取ってください。



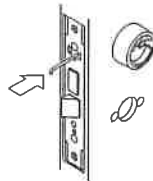
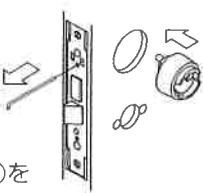
シリンダーを本体に差し込みながら、約2ミリ下にずらして奥まで差し込んでください。このときキーは抜いた状態にしてください。



シリンダーを押さえながら再びシルトメピン②を差し込んでシリンダーを固定してください。

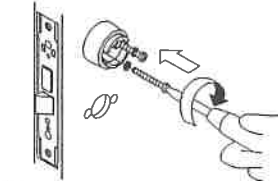
③ サムターン取付け

サムターンを取り付ける側のシルトメピン②を抜き取ってからサムターン胴③を本体に差し込んでください。

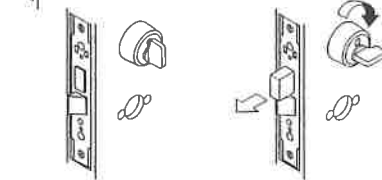


再び、シルトメピン②を差し込んでサムターン胴③を固定してください。

4・45・5タイプで扉厚仕様73mmまでの製品にはシリンダー引きネジ④が同梱されていますのでサムターン胴③に差し込み、シリンダー引きネジ④を締め付けてください。



サムターンツマミ⑤を差し込みサムターンを回して、デッドボルトを突出させる。



サムターンツマミ⑤をサムターン取付ネジ⑥で締め付けてください。

電動ドライバー等で取り付ける場合は、ネジを潰さないよう注意してください。

④ 座取付け

柱付き座を本体に差し込み、取付け板を座取付ネジ⑦で締め付け、座外腕をかぶせてください。

⑤ ハンドル取付け

角芯付きハンドルを本体に差し込み、もう一方のハンドルを差し込んで、ハンドル止めネジ⑧を強く締め付けてください。

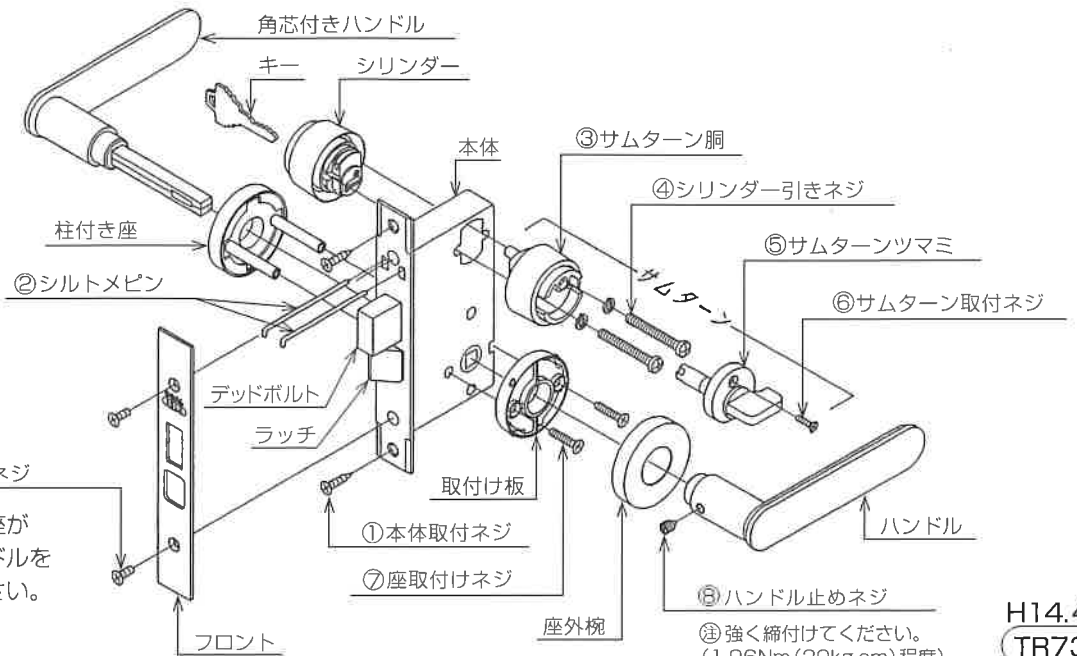
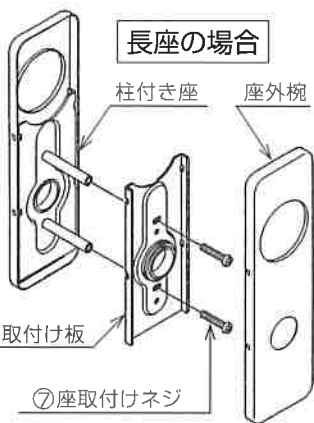
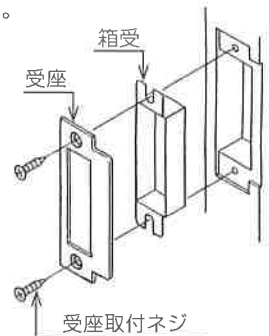
⑥ フロント取付け

ラッチの向きを扉の勝手に合わせてフロントを入れ、フロント止めネジ⑨を締め付けてください。

④ 座が取り付けられなくなりますのでフロント取付けは必ず最後にしてください。

⑦ 受け座取付け

下図のように受座、箱受を取り付けてください。



〈注意〉

このネジを先に締め付けると柱付き座が組込めなくなります。座及びハンドルを取付けた後で最後に締め付けてください。逆に座をはずす時は、このネジをゆるめてからはずしてください。

⑧ 強く締め付けてください。  
(1.96Nm (20kg.cm)程度)