

交換手順書

工事店様用



グリップハンドル型
プッシュ・プル錠

品番

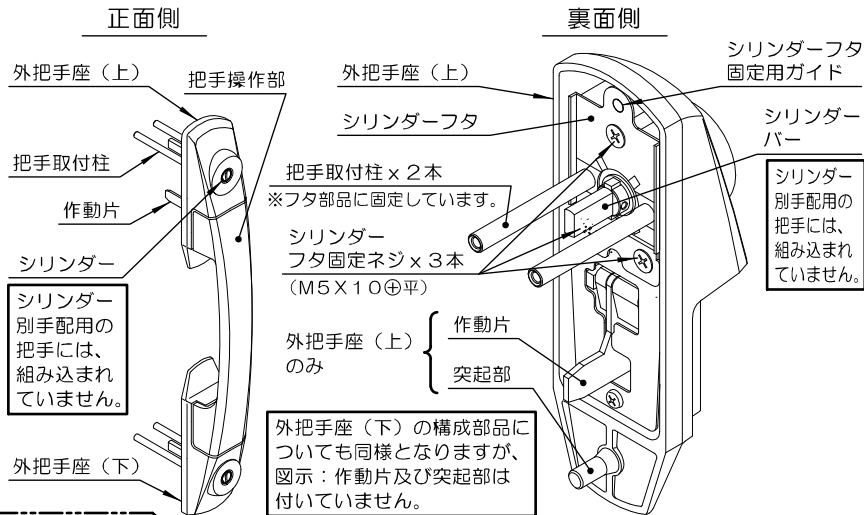
PX GOE (シリンダー交換対応)



注意

- 本製品を取り付ける前に、必ずドアクローザー（ドアチェック）を取り付けてください。突風などで扉が急激に閉まる事があり、手をはさむ危険があります。また、製品が衝撃を受けた場合、故障の原因になります。
- スベリ止め付き手袋をご使用ください。金具で手を切ることもあります。
- 把手、シリンダー、サムターン等の突起物を足場にしないでください。滑って、けがをすることがあります。また、製品性能が低下することがあります。
- ネジは、この取付説明書に従って正確に締め付けてください。締め付け不良の場合、故障の原因になります。
- ネジの締め付けにインパクトドライバーは絶対に使用しないでください。製品が正常に機能しないことがあります。
- すべての部品を取付けた後、正常に作動しているか確認してください。

外把手(各)部品名称



交換手順

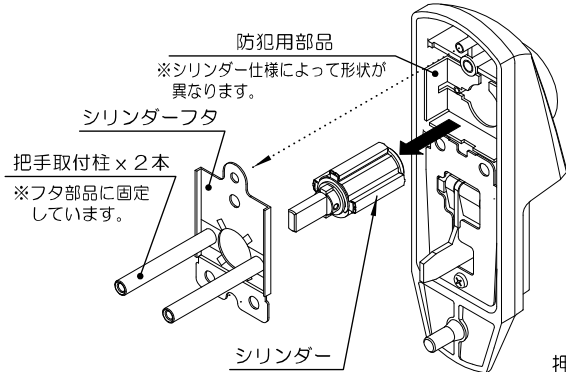
※傷が付かないよう把手正面側を養生等で保護してから交換作業を行ってください。

1 シリンダーの交換

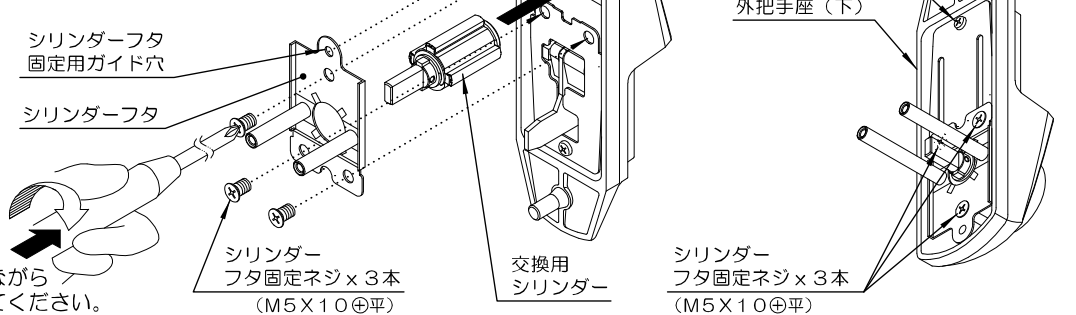
1. 外把手座(上)のシリンダーフタ固定ネジを3本とも取り外してください。
 - ① ドライバーはネジのサイズに合ったものを使用してください。
 - ② ネジは強く締め付けられていますので、ネジ頭の変形防止としてドライバーを押しながら回して、ネジを取り外してください。
-
- シリンダーフタ固定ネジ×3本 (M5×10⊕平)
- 押しながら回してください。 ③ このネジは絶対に外さないでください。

1 の続き

2. シリンダーフタを取り外し、組み込まれているシリンダーを取り外してください。
 - ① 把手座(上)には防犯用部品が組み込まれていますので、把手座：裏面側を下に向けずに取り外し作業を行ってください。(脱着防止の為)

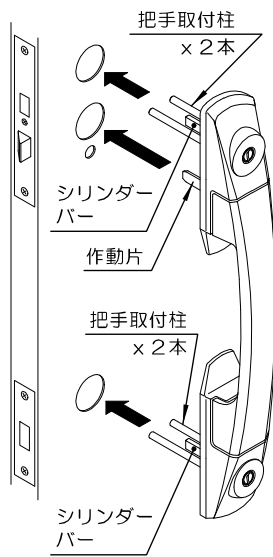


3. 交換用シリンダーを組み込んでから、シリンダーフタ及びフタ固定ネジ(3本)を取り付けてください。
 - ① シリンダーフタには固定用ガイド穴がありますので把手座の固定用ガイドとの位置合わせしてから、取り付けてください。
 - ② ネジの取り付けは強く締め付けてください。ネジ頭の変形防止としてドライバーを押しながら回して、ネジを締め付けてください。

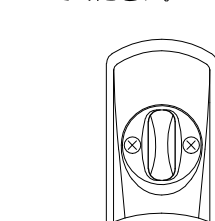


2 把手の取り付け

1. シリンダーを交換した外把手を取り付けてください。
 - ① このとき、把手取付柱・シリンダーバー・作動片が錠本体に差し込まれているのを必ず確認してください。



2. 内把手を取り付けて、把手取付ネジ(4本)にて固定してください。
 - ① 必ずサム軸や作動片が錠本体に差し込まれているのを必ず確認してください。
 - ② サムターンの向きは解錠状態で縦(下図)になるように取り付けてください。



3 作動確認

1. サムターンを回してデッドボルトが正常に作動するか、また把手を操作してラッチボルトが正常に作動するかを確認してください。
 - ① シリンダーを交換した外把手についても工事用キー等を使用して、キー操作でデッドボルトが正常に作動するかを必ず確認してください。

