

新日軽洋風片引戸レベック引戸クローザ取付け調整方法

取説番号 MI-68

弊社製品をご購入賜り有難うございました。
この引戸クローザは自動的に扉を開める機械です。
安全に永くご使用頂く為に、以下の注意事項をよくご理解
頂き、正しくお取扱ください。

〈事故防止のために〉

注意

1. 本機はブレーキが効かなくなると扉が勢いよく速く閉まり、指詰や扉との接触転倒等による怪我をする危険を伴います。
速度調整をしてもブレーキが効かず、ゆっくり閉まらなくなった場合は、速やかに機械本体をお取替え下さい。
(管理事務所、施工業者、又は弊社へご連絡下さい。)

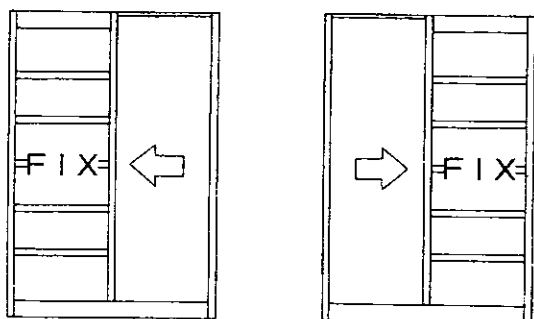
2. 速度調整弁(バルブ)を本体の表面より出さないで下さい。
3. 扉が脱輪し転倒する危険があるので、扉外れ止め金具は必ず設置して下さい。
4. 戸尻側及び中央戸当り(引分けの場合)は必ず設置して下さい。

〈永くご使用頂くために〉

1. レールに付着したゴミや油を拭き取って下さい。
2. ゆっくり閉まっている扉を無理に速く閉めないで下さい。
3. 子供達が扉にぶら下って遊ばない様にご注意下さい。

本書は必ずお施主様にお渡し下さい。

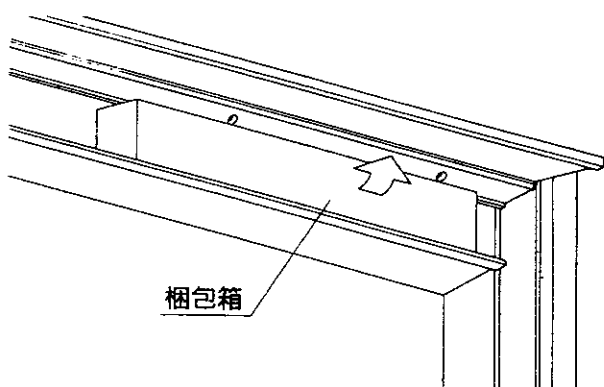
正面図(点検口側より見る)



右勝手

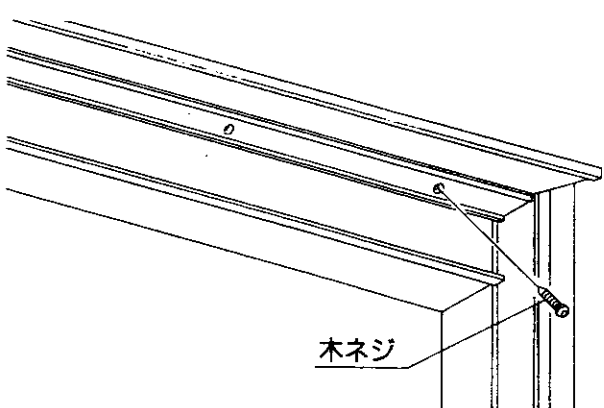
左勝手

- ① 上枠内にテープ止めされているクローザ本体に入った箱を取り出して下さい



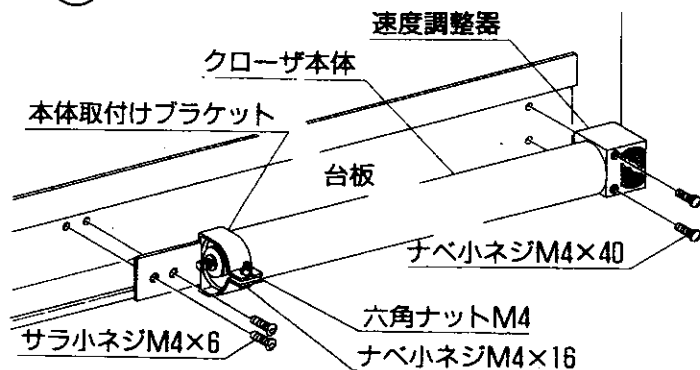
梱包箱

- ② 上枠とまぐさを木ネジで固定して下さい



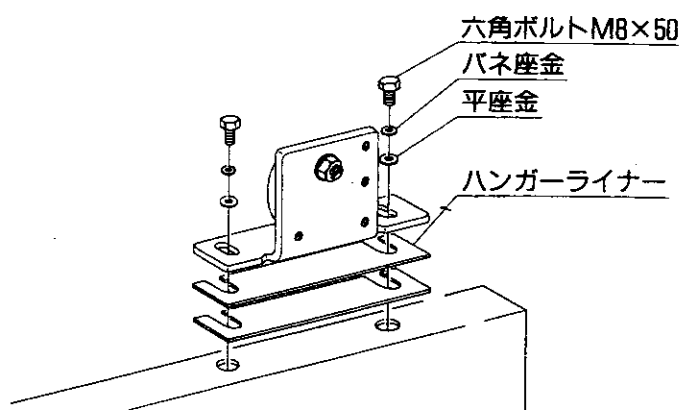
木ネジ

- ③ 台板にクローザ本体を取付けて下さい

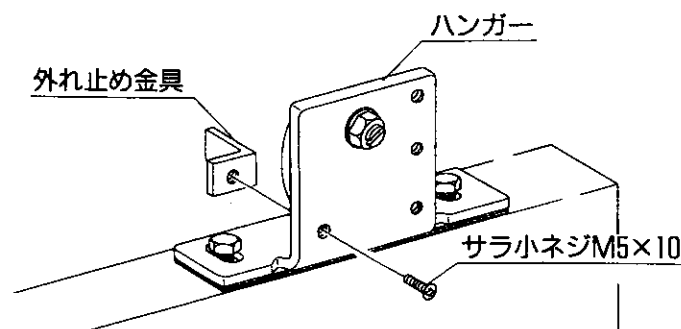


- (1) 速度調整器部(M4×40)ネジで無目の台板に取付けて下さい
- (2) 本体ブラケットをゆるめ、(M4×6)ネジで取付けて下さい
- (3) 本体ブラケットを締めて下さい

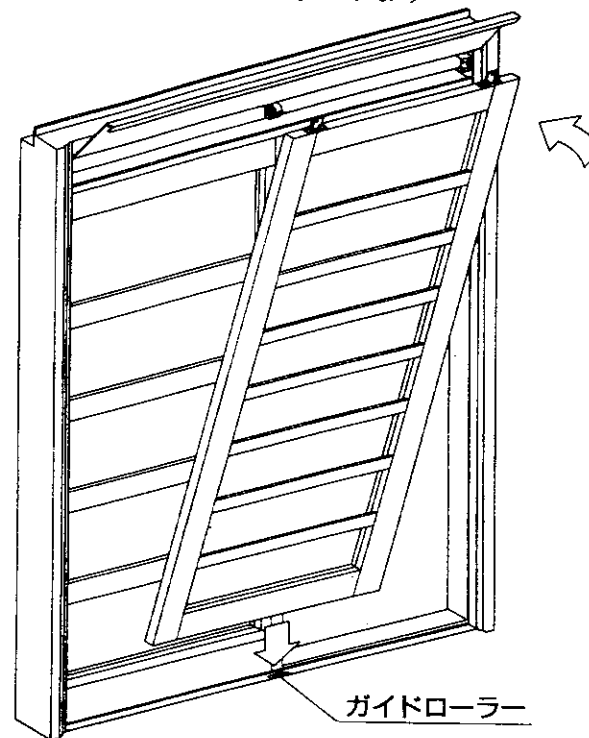
- ④ 扉にハンガーを仮止めして下さい



- ⑤ ハンガーにネジ止めされている外れ止め金具を取外して下さい

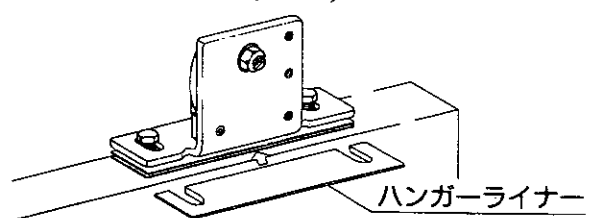


- ⑥ ガイドローラーに扉の下部を差し込んで上部レールにハンガーをかけます

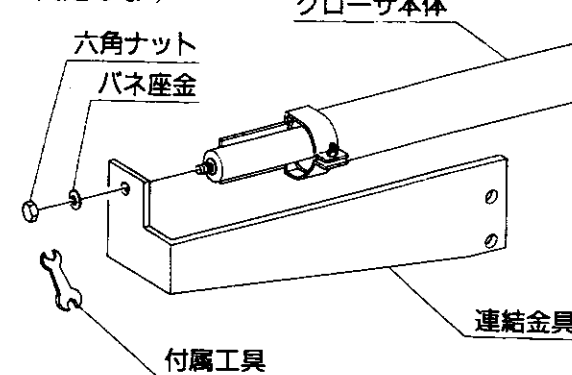


- ⑦ 吊り込みを確認してハンガーに外れ止め金具を取付けます → ⑤ 図

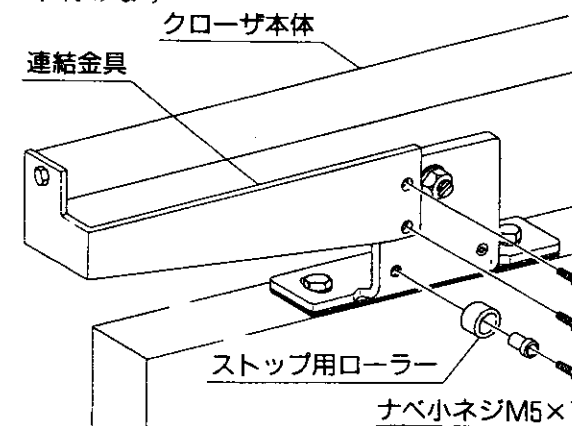
- ⑧ 扉の建付けを確認して建付けが悪い場合は仮止めしたハンガー取付六角ボルトをゆるめ、内外及び傾きをハンガーライナーで調整して下さい
調整後は六角ボルトをしっかりと締付けて下さい(レールとハンガー戸車が一直線上になる様に調整して下さい)



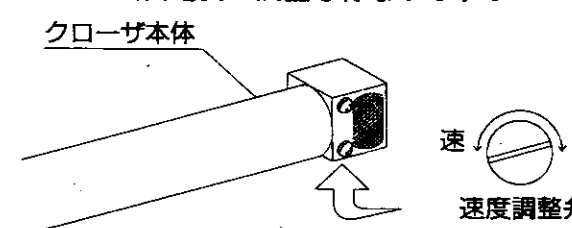
- ⑨ クローザ本体の中パイプを引っ張り出して連結金具をクローザ本体の先端に付いている六角Uナット及びバネ座金を付属工具にて固定します



- ⑩ 連結金具を戸尻側ハンガーに取付けてストップ用ローラーを戸尻側ハンガーに取付けます



- ⑪ 扉を開閉し、クローザ本体の速度調整弁を回して開閉速度の調整を行なって下さい



修理サービスを依頼される前に前項通り確認してみて、作動がおかしい時は次の事項を参考に調整して下さい

- ① レールにキズやクボミができていないか
 - ② レールや戸車にゴミが付着していないか
 - ③ 枠がねじれていないか
 - ④ 障子が歪んでいないか
 - ⑤ 引戸クローザ本体の先端金具部が受け金具と正しく連結されているか
 - ⑥ 引戸クローザ本体にキズやクボミなどができていないか
 - ⑦ 速度調整弁を全閉状態にしていないか
- 以上の事項の内、⑥はクローザ本体の取替えが必要となります
その他は正常な状態になるまで調整して下さい

NEW STAR 日本ドアーチエック製造株式会社

東京本社 〒110-0012 東京都台東区東上野一丁目27番9号 TEL.(03)3871-1411(代)
大阪本社 〒544-0014 大阪府生野区東三丁目17番10号 TEL.(06) 758-1251(代)
札幌支店 〒082-0020 札幌市東区月寒中央通り一丁目1番12号 TEL.(011)851-8255~6
北陸支店 〒921-8021 金沢市御影町22番23号 TEL.(075)243-2120(代)
名古屋支店 〒462-0041 名古屋市北区浪打町二丁目80番地の2 TEL.(052)881-7531~2
福岡支店 〒812-0034 福岡市博多区下呉服町5番15号 TEL.(092)271-5491(代)

仙台営業所 〒983-0044 仙台市宮城野区宮千代三丁目8番1号 TEL.(022)284-7501
新潟営業所 〒950-0921 新潟市京王三丁目12番5号 TEL.(025)286-2546
前橋営業所 〒371-0855 前橋市同屋町二丁目15番5号 TEL.(027)254-1115
静岡営業所 〒422-8034 静岡市高松一丁目24番17号 TEL.(054)238-2751
広島営業所 〒731-0103 広島市安佐南区藤井六丁目9番11号 TEL.(082)877-1611~2
高松営業所 〒761-0104 高松市高松町津ノ村2077番地1 TEL.(0878)43-1212~3

メービック調整方法

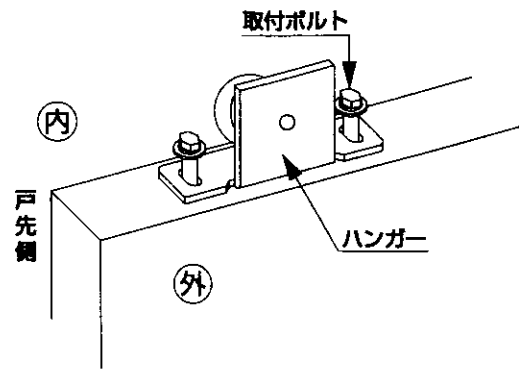
障子を吊り込み後、次の手順にて障子の位置を調整してください。

手順①

戸先側のハンガー取付ボルトを緩めます。

注意！

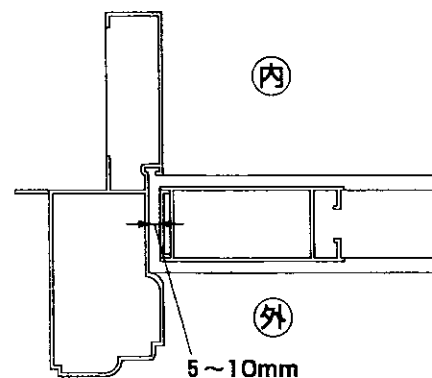
緩めすぎると、障子に対して戸車が斜めになり、調整が難しくなりますのでご注意ください。
この状態で調整し取付ボルトを締め込むと、手順②で合わせた位置がずれることがあります。



手順②

障子を少し開けた状態 (5mm~10mm) で戸先側上端部が縦枠の溝部に合うように位置を調整して、取付ボルトを締め込んで下さい。
合っていない場合は、手順①→手順②の順にもう一度調整して下さい。

〈ポイント:取付ボルトを緩めすぎていませんか?〉



確認！

戸先側下端部が縦枠の溝部に合っている場合は、手順⑤へ
室内側にずれている場合 (下図A) は、手順③へ
室外側にずれている場合 (下図B) は、手順④へ
進んで下さい。

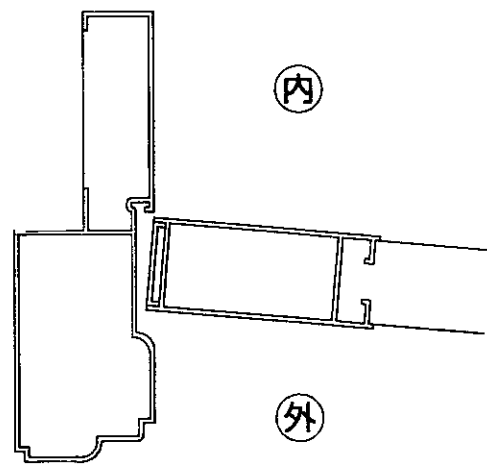


図 A

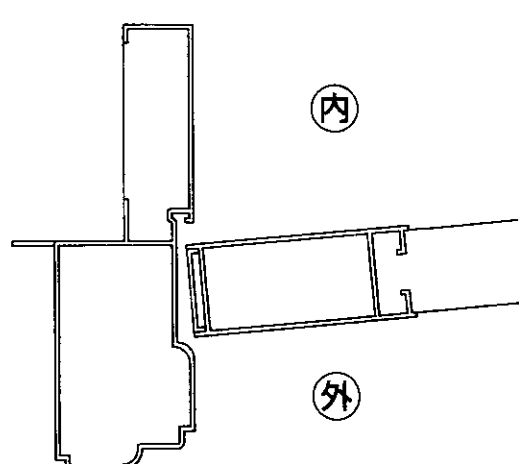
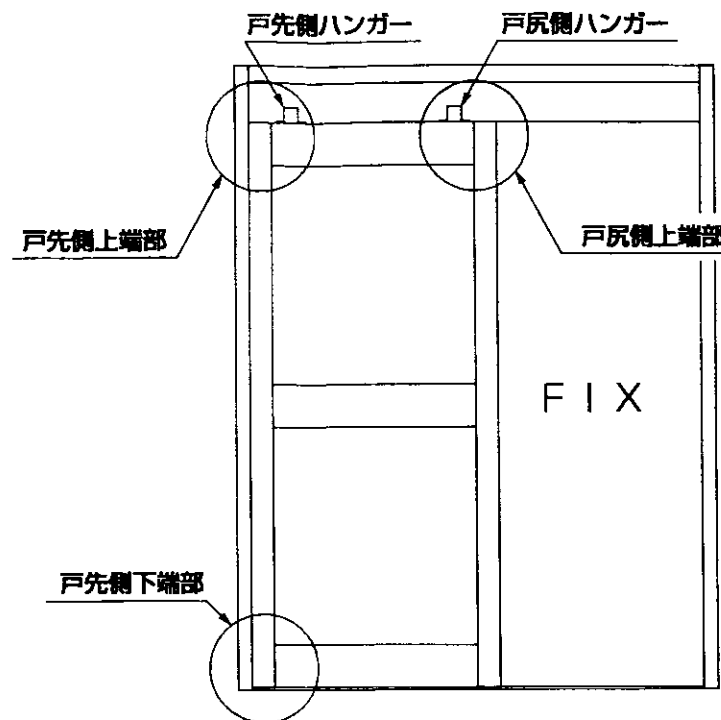


図 B



(外観図)

手順⑤

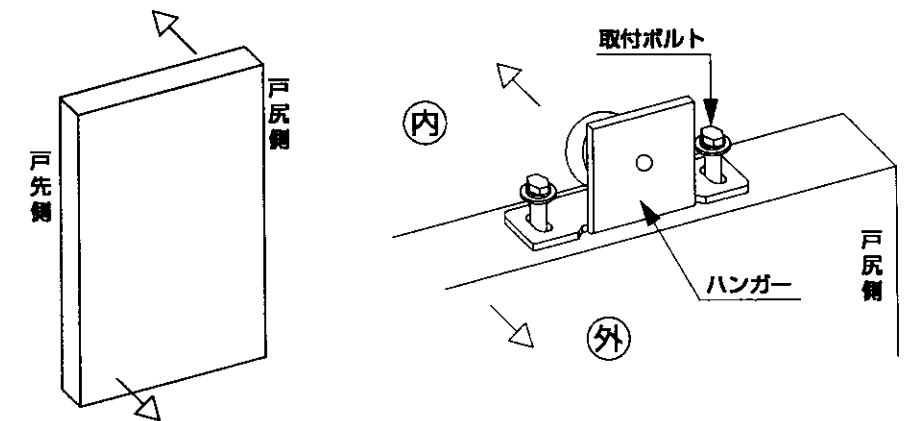
引戸クローザをセットし作動の確認をして下さい。
自閉しない場合は、次の確認 及び 調整を行って下さい。

- ◎ 戸先側縦枠が、縦枠の溝部に収まっていますか？
収まっていない場合は、手順①～④の作業を行って下さい。
- ◎ 戸尻側上端部が、上枠のタイト材に強く当たっていませんか？
当たっている場合は、戸尻側のハンガー取付ボルトを緩めます。戸尻側上端部を室外側 (上枠のタイト材が当たらない位置) に動かして下さい。
- ◎ 引戸クローザと障子側の連結金具が正しく連結されていますか？
中パイプが外パイプの横蓋に擦れている場合は、連結金具の取付ネジを緩めて、位置の調整を行って下さい。調整後は、必ず取付ネジを締め付けて下さい。

(左図C参照)

手順③

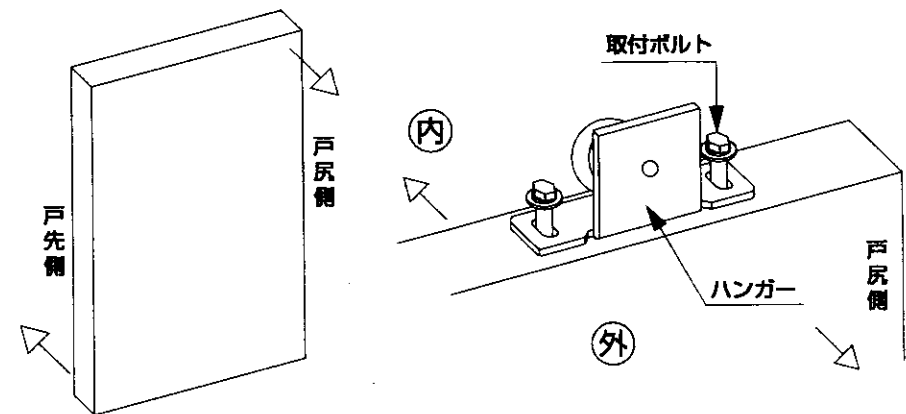
戸尻側のハンガー取付ボルトを緩めます。戸尻側上端部を室内側に動かし、戸先側下端部が縦枠の溝部に合うように調整して下さい。



(戸尻側上端部)

手順④

戸尻側のハンガー取付ボルトを緩めます。戸尻側上端部を室外側に動かし、戸先側下端部が縦枠の溝部に合うように調整して下さい。



(戸尻側上端部)

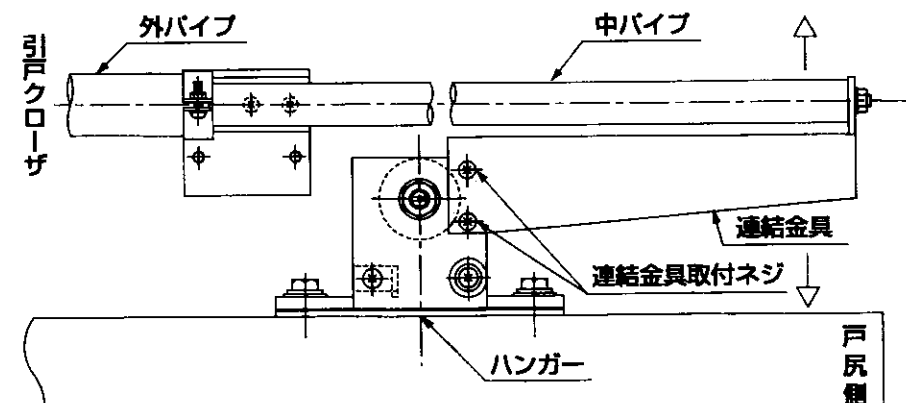


図 C