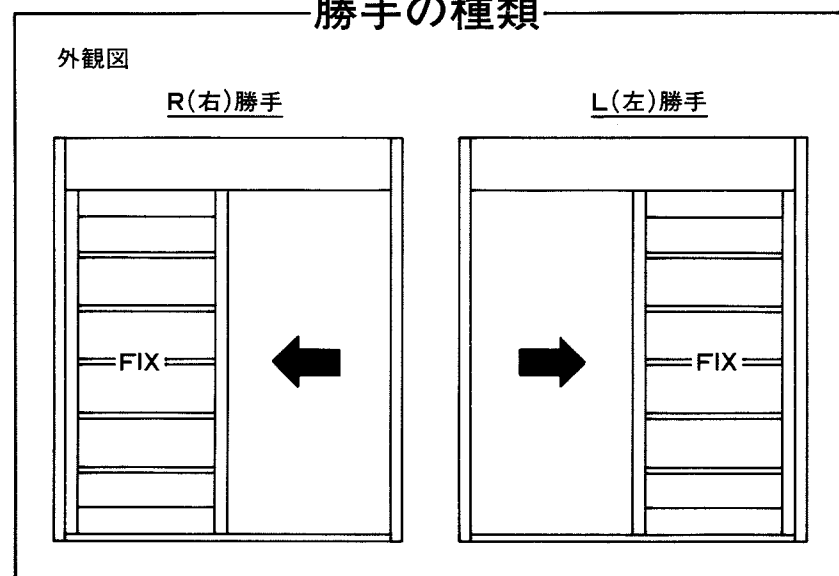
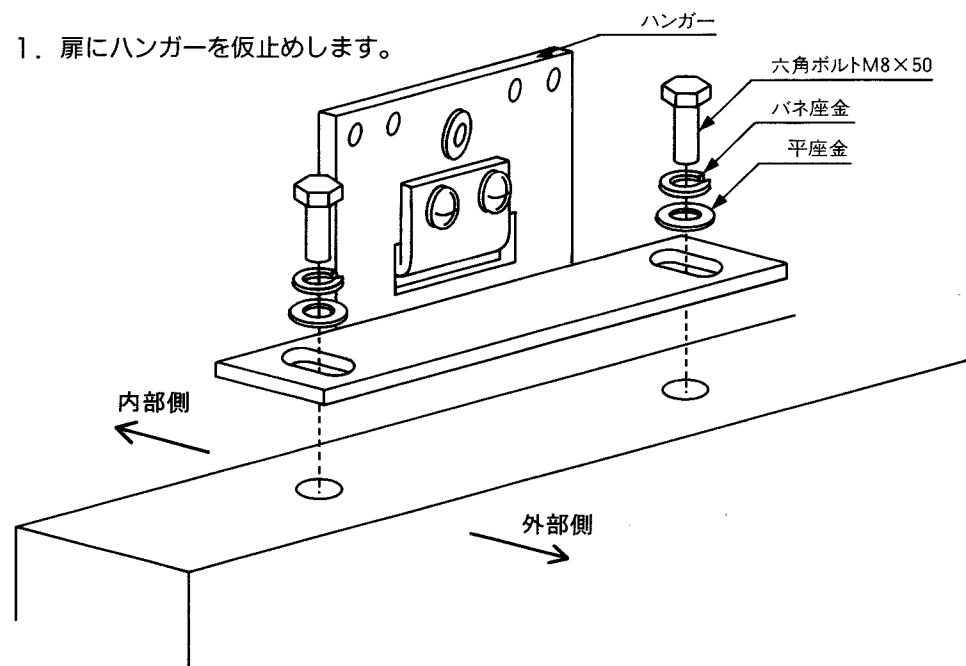


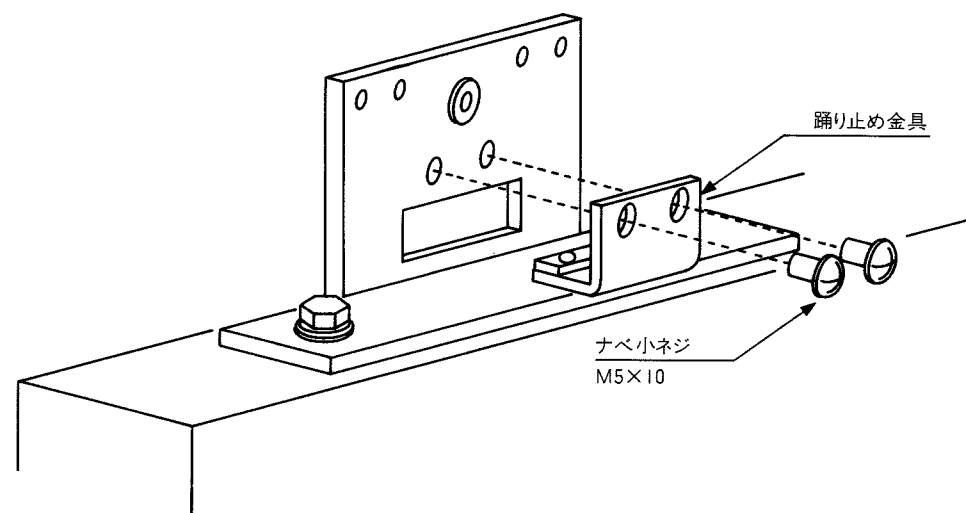
勝手の種類



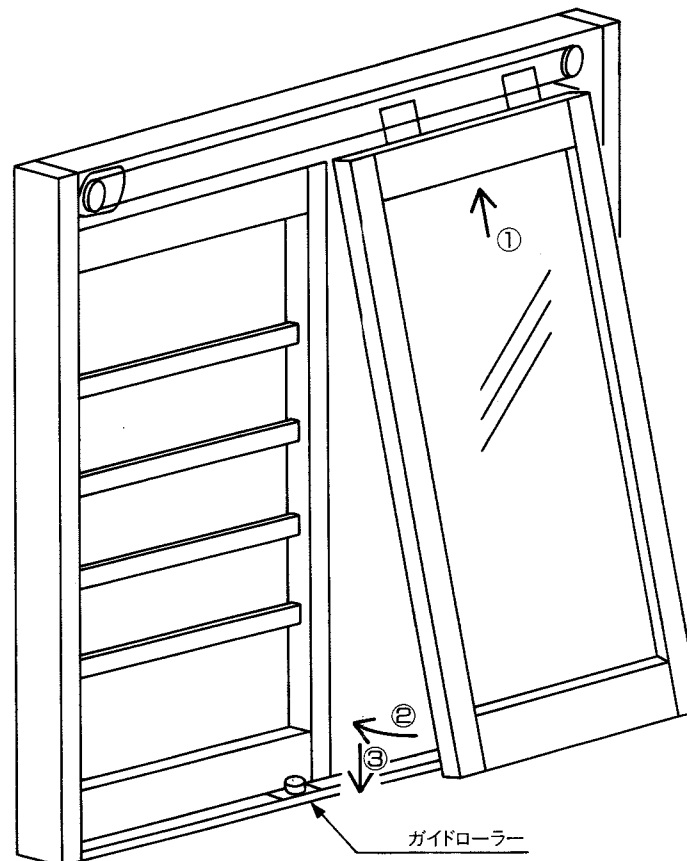
1. 扉にハンガーを仮止めします。



2. ハンガーにネジ止めされている踊り止め金具を外して下さい。

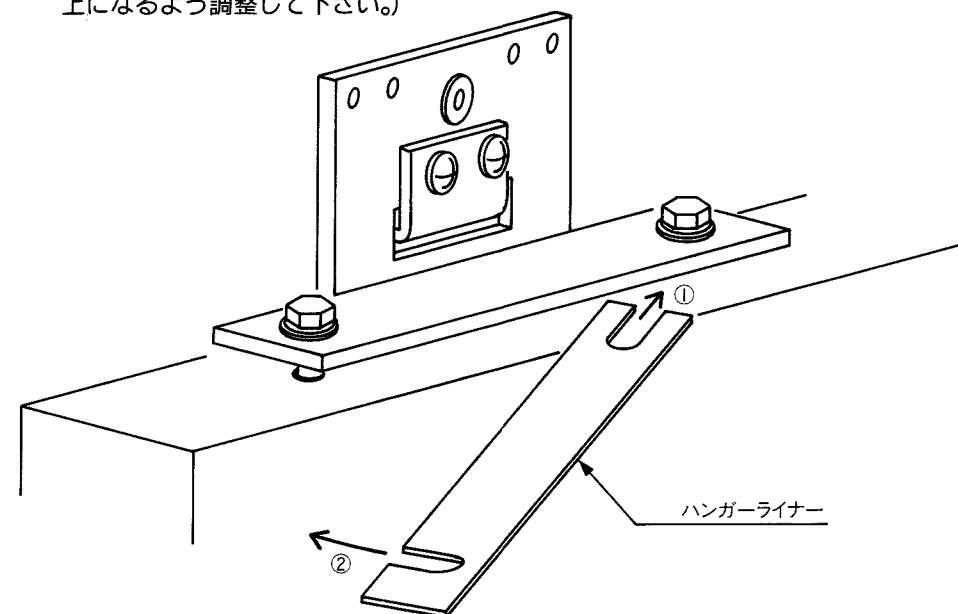


3. 上部レールにハンガーを掛けて下さい。(ベルトはハンガーの手前側になります。) その後、扉を持ち上げ、ガイドローラーに扉の下部を差し込んで下さい。

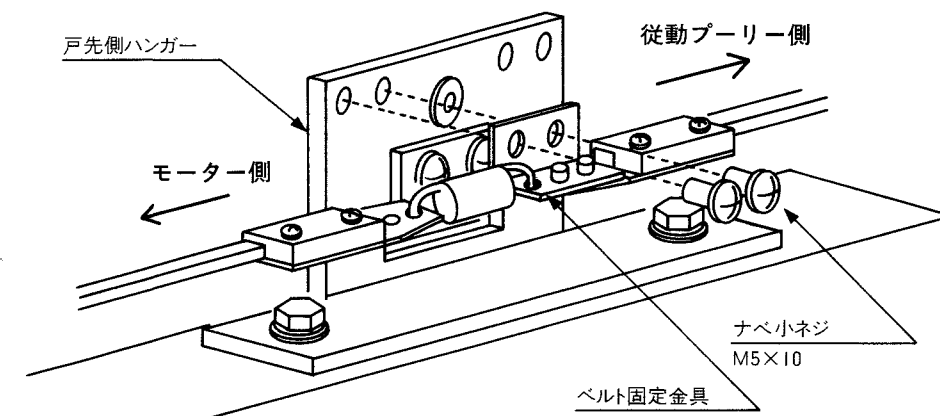


4. 扉の吊込みを確認し、踊り止め金具をネジ止めして下さい。(2. 項の図参照)

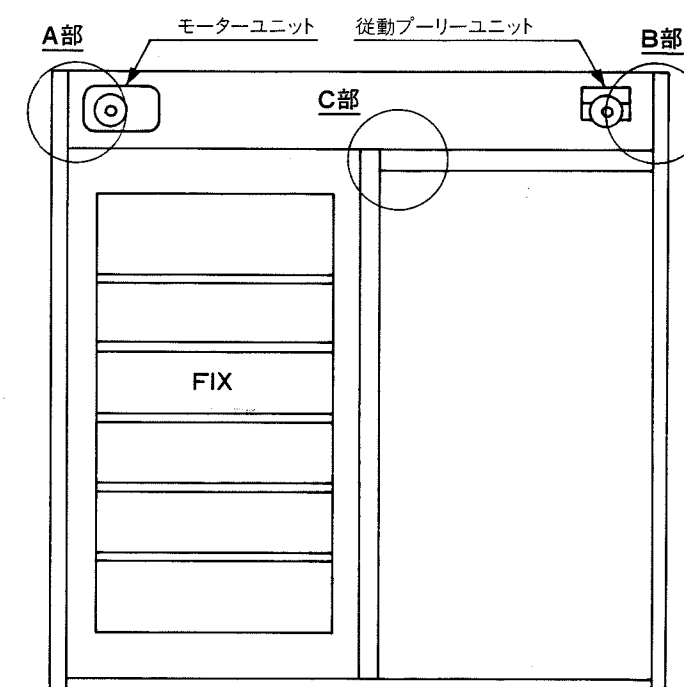
5. 扉の建付けを確認し、建付けが悪い場合には仮止めした六角ボルトを緩め、内外入りおよび傾きをハンガーライナーで調整して下さい。調整後は六角ボルトをしっかりと締め付けて下さい。(レールとハンガー戸車が一直線になるよう調整して下さい)



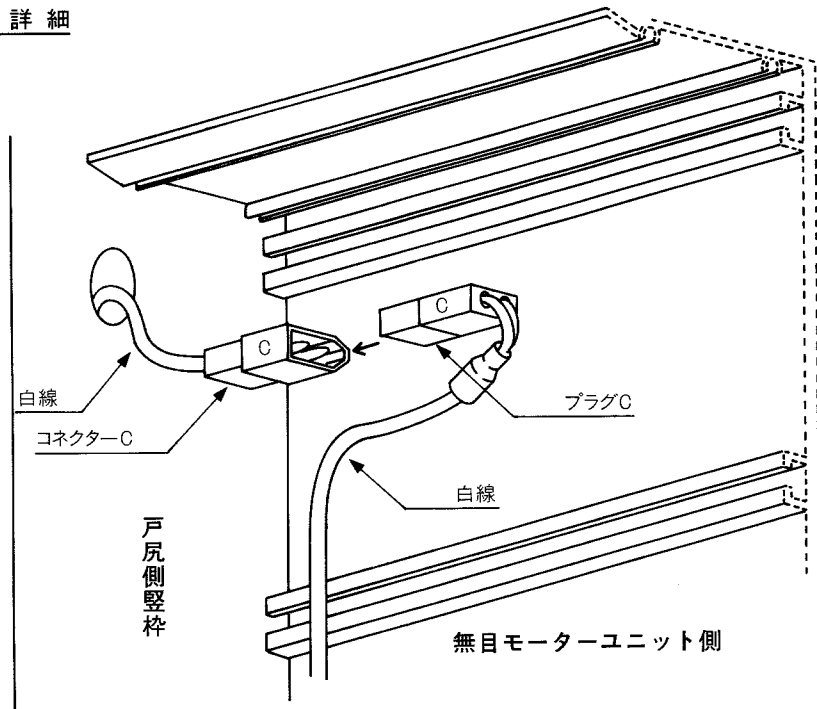
6. 戸先側ハンガーのモーター側タップ2ヶ所にベルト固定金具をネジ止めし、ハンガーとベルトを連結します。(下図はR勝手時の組立を示す。)



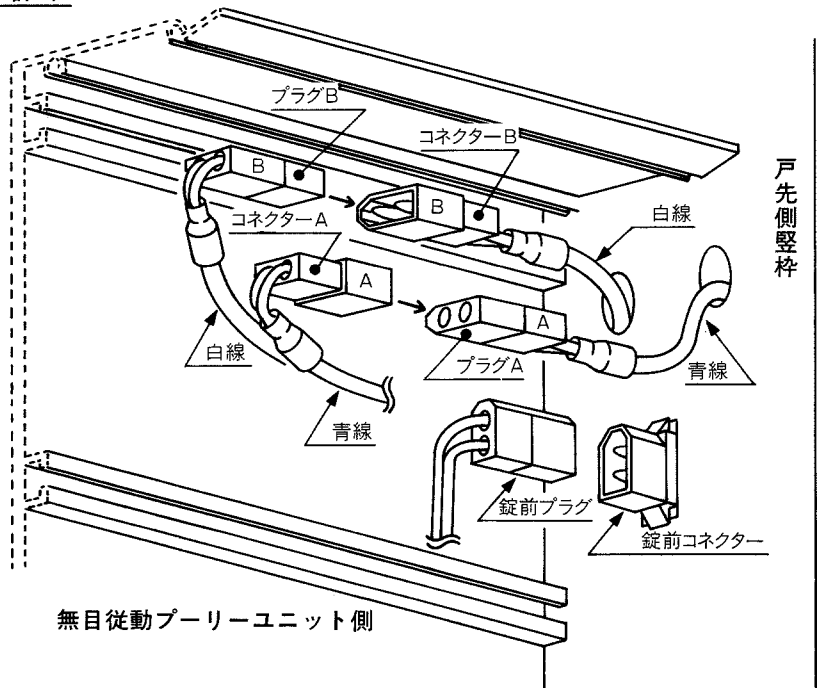
7. 無目の両端、および中央下部(下図A部、B部、C部)のコネクターとプラグを両縦枠、方立から出ているコネクターとプラグに接続して下さい。(5ヶ所)



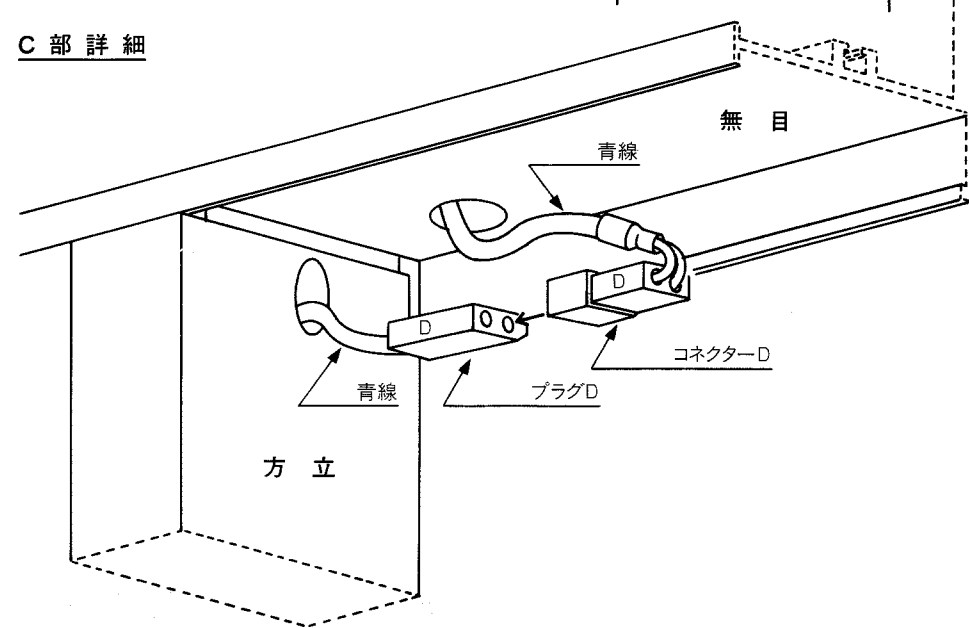
A 部 詳細



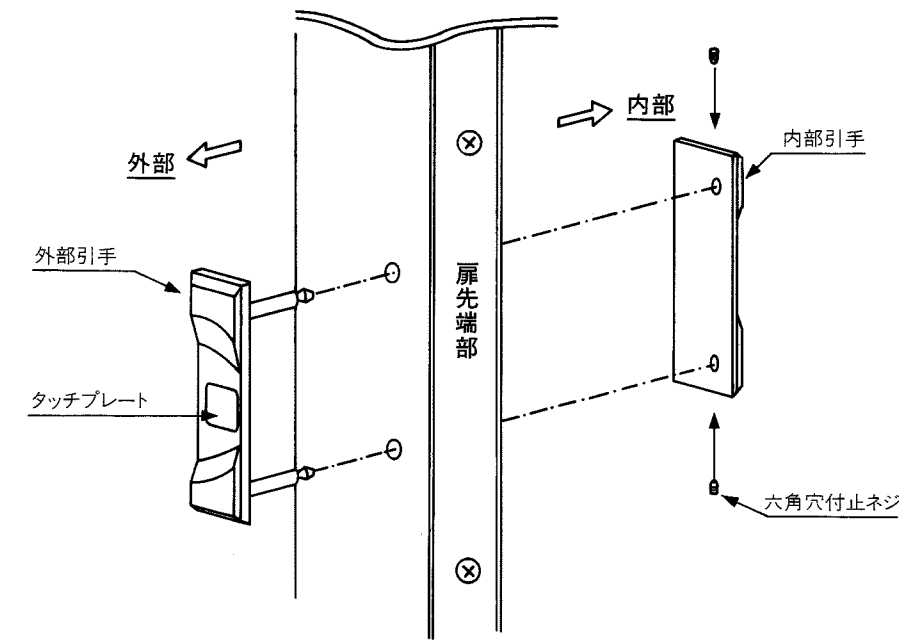
B 部 詳細



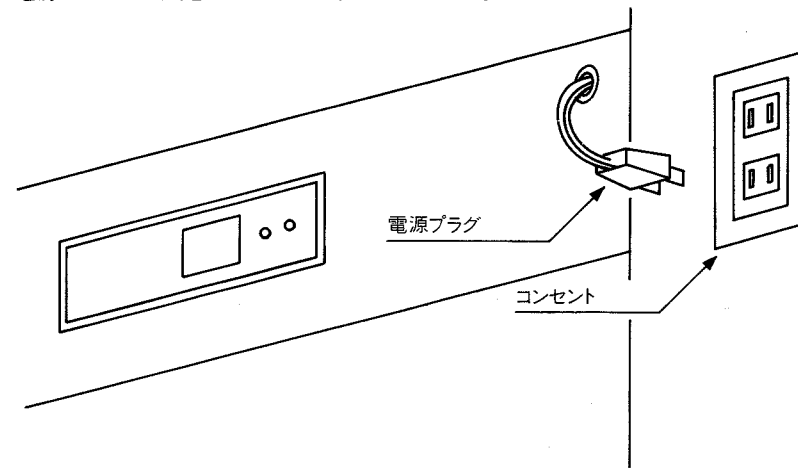
C 部 詳細



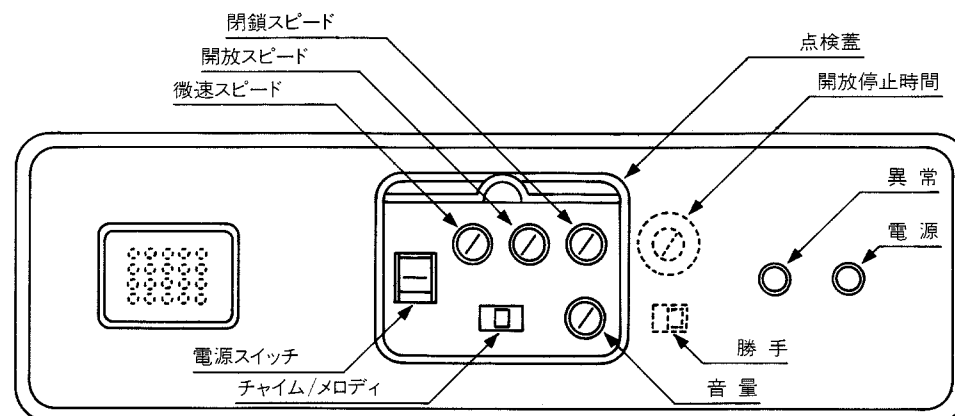
8. 引手を戸先部に取り付けます。
戸先の外側に外部引手を差込み、内側から内部引手をはめ込みます。
その後に内部引手に六角穴付止めネジを入れ、専用の六角レンチを使用して締め付けて下さい。
なお、ご使用の際は引手のタッチプレートに手を触れて頂きますと光線センサーが働き、扉は開放いたします。



9. 電源プラグをAC100Vに接続して下さい。



10. 扉を手で開閉しスムーズに動くことを確認した後、樹脂カバーの点検蓋を開けて電源スイッチを入れて下さい。
タッチプレートに触れ、扉を自動で開閉し、各スピード調整およびアラームの選曲等を行なって下さい。



点検蓋部から行える調整・設定

- 微速スピード……扉の開き際、閉じ際の微速区間のスピード調整。
右回転でスピードが速くなる。
- 開スピード……扉の開放スピード調整。
右回転でスピードが速くなる。
- 閉スピード……扉の閉鎖スピード調整。
右回転でスピードが速くなる。
- 選曲……ツマミをスライドさせて、OFF/メロディを選択する。
- 音量……メロディの音量を調整する。
右回転で音量大

樹脂カバー部を外して行える調整・設定

- 開放停止時間……扉が全開位置で停止している時間を設定する。
- 勝手……勝手設定する。

11. 本装置には通行者の安全のため「セーフティー・リターン」機能が内蔵されています。
この機能は次のような動作を行いません。

閉鎖途中のセーフティー・リターン

閉鎖途中、扉に人や物が挟まれた場合、本機能が働き扉は自動反転開放し全開状態で停止、(異常)の赤ランプが点灯します。その後タッチプレートに触れると通常状態に復帰しランプは消灯します。

開放途中のセーフティー・リターン

開放途中、障害物によって扉が停止した場合、本機能が働き扉は自動反転し閉鎖します。
ただし、この時(異常)の赤ランプは点灯しません。

修理サービスを依頼される前に上記の取り付け調整をもう一度確認して下さい。
動作がおかしい時は次の事項を確認して下さい。

- a. レールに傷や窪みがないか?
- b. レールや戸車にゴミが付着していないか?
- c. 枠がねじれていないか?
- d. 障子が歪んでいないか?
- e. 障子の動きはスムーズか?
- f. ハンガーとベルト固定金具は正しく連結されているか?
- g. 各コードが正しく連結されているか?
- h. 電源は入っているか?
- i. セーフティーリターン機能が働きっぱなしになっていないか?
- j. センサーの光軸は合っているか?
- k. センサーの光軸を遮っているものがないか?