

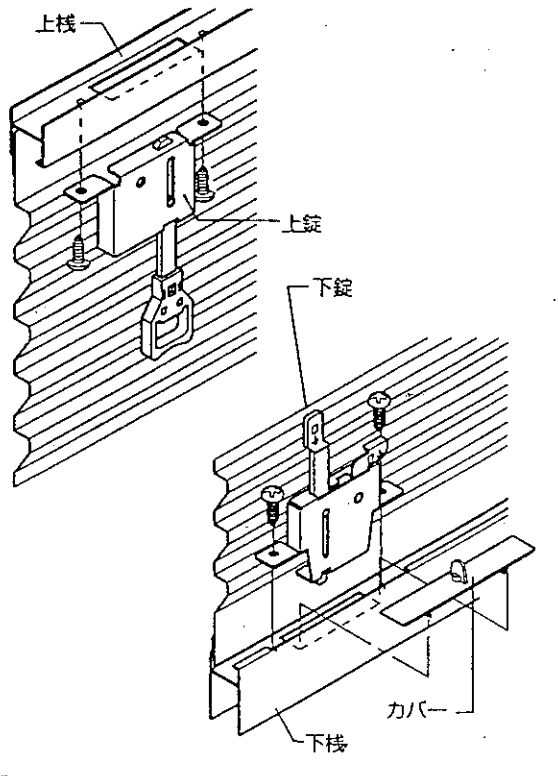
TOSTEM ルーバー 雨戸用雨戸錠

コード **GAAZ21**

上(H61以下)錠・下錠セットアトモスII用

取付手順

- ① 雨戸の下棧からカバーをはずします。
- ② 次に雨戸内側より錠をはめ込みます。
- ③ 上棧・下棧にそれぞれねじ止めします。



アトモス・CXの場合 **GAAZ21N**

【内訳】 上錠…GAAZ23
下錠…GAAZ25 (アトモスII用)
GAAZ25N (アトモス・CX用)

