

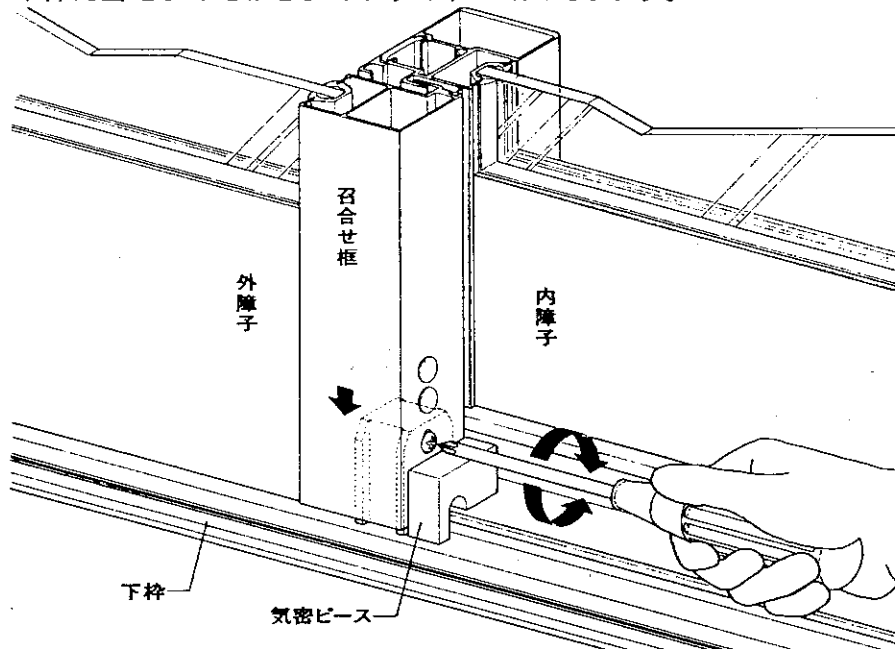
■お願い……●下記の手順で確実に調整してください。

不十分な調整は、遮音性能を低下させますのでご注意ください。

※遮音性能を保持するため、5mmガラスをご使用ください。

■気密ピースの調整

1. 障子を組み込み、戸車で建付け調整をします。
2. 気密ピースの固定ネジをゆるめます。
次に、下枠に当たってたわむまで下げてネジで固定します。



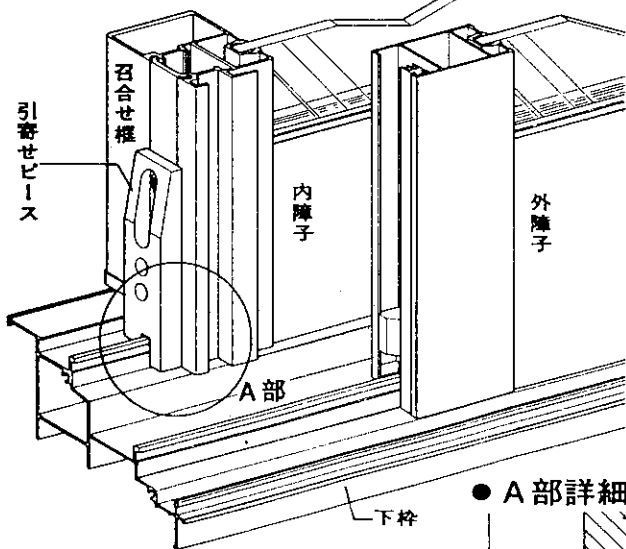
■引寄せピースの調整

1. グレモンハンドルで内障子と、外障子を施錠します。
2. 引寄せピースと下枠レールのすき間が、1mm以内になっているか確認してください。

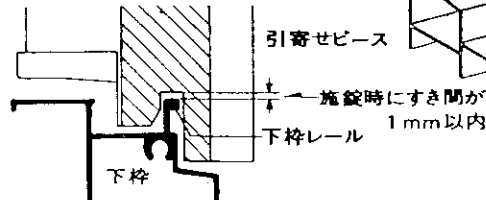
●すき間が1mm以上ある場合は

1. グレモンハンドルを解錠し、引寄せピースの固定ネジ(2カ所)をゆるめます。
 2. 施錠時のすき間が、1mm以内になるように引寄せピースを下げ、ネジで固定します。
- ※下げ過ぎると施錠できなくなりますのでご注意ください。

〈施錠してすき間を確認する〉



●A部詳細



〈開錠して施錠する〉

