

☑販売店様・加工店様へのお願い。

※お使いになる人や他の人の財産への損害を未然に防止するため
次のような絵表示をしています。

絵表示	意味
	注意 取り扱いを誤ると、使用者が傷害を負う危険や物的損害の発生が想定されることを示しています。
	お願い 「必ず行なっていただく事」を示しています。

お願い 取付ビスは確実に締めこんで下さい。

【1】組立前に内容物を確認してください。

●内容明細

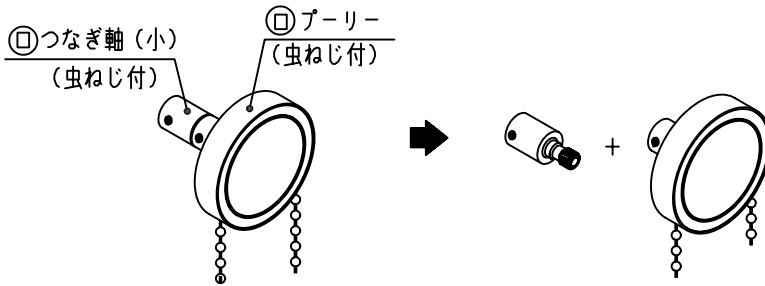
補強ブラケット EB-2403	本体取付ビス 5φx20	取付説明書 MN-1557
1枚入り	2本入り	1枚入り

お願い ※遠隔装置の出寸法が必要な時は、別売りのつなぎ軸を本体と滑車の間に取り付けて下さい。
この際、軸の補強の為に下図の様に補強ブラケット（別売り）を必ず取り付けてください。

■ 補強ブラケット・つなぎ軸取付要領

チェーンのセット方法は別売りプーリーセット（■3PKB02☆）の『プーリーセット取付要領』を参照してください。

① プーリー（⊙）にセットしてある虫ねじをドライバーでゆるめ、つなぎ軸（小）（⊖）をはずしてください。

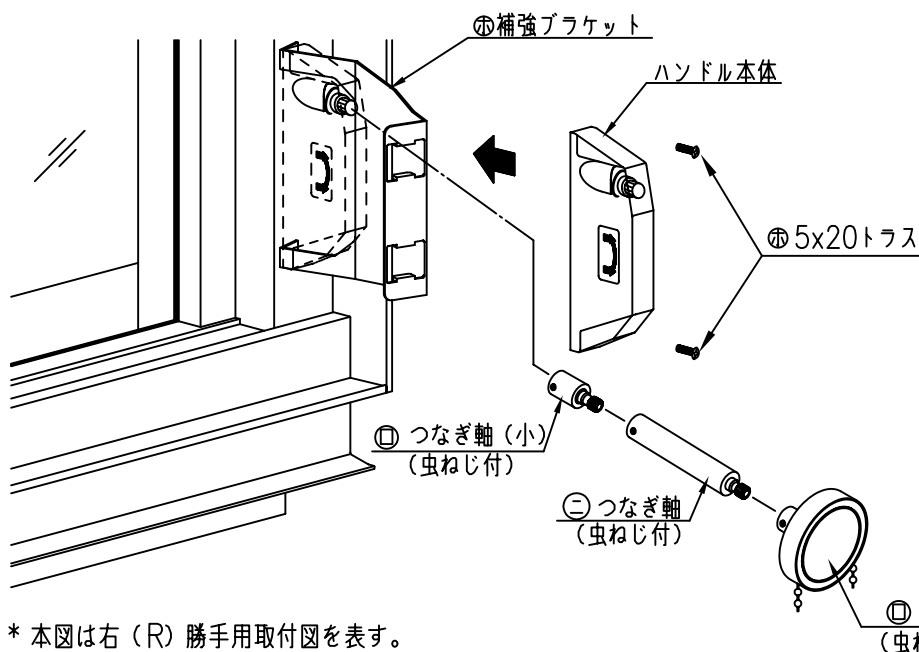


(別売り) プーリーセット (■3PKB02☆)	(別売り) プーリーセット (■3PKB02☆)
プーリー+つなぎ軸 (小) x 1 ※つなぎ軸 (小) はあらかじめセットされています。	ボールチェーン x 1 2m 3m 4m

② ハンドル本体のカバーを開き、ハンドル本体取付ビス（φ5×20トラス）をはずします。
別売り補強ブラケット（⓪）を、縦枠とハンドル本体の間にはさみこむ様にし、セット内の本体取り付けビス（φ5×20トラス）で固定してください。

③ つなぎ軸（小）（⊖）を確実にハンドル本体に差し込み虫ねじで固定してください。
つなぎ軸（小）（⊖）に別売りのつなぎ軸（⊖）を確実に連結し、虫ねじで固定してください。プーリー（⊙）を確実につなぎ軸（⊖）に差し込み虫ねじで固定してください。

注意 ※落下防止のため、取り付け後必ず抜け、はずれが無いことを確認してください。



(別売り) つなぎ軸 (■3PKB03)	(別売り) つなぎ軸 (■3PKB03)
	つなぎ軸 x 1
補強ブラケット (■3PJ01)	補強ブラケット (■3PJ01)
補強ブラケット x 1	本体取付ビス φ5x20トラス x 2

* 本図は右（R）勝手用取付図を表す。

※逆勝手使用時は、本図と対称に取り付けてください。