

# 『アルプラス』『アリッツ』 内倒し窓 組立取付説明書

説明書番号  
MN-1414  
改-4

■販売店様・加工店様へのお願ひ。

・本説明書をお読みになる前に同封の『アルプラス・アリッツ 取扱い上のご注意とお願ひ』を必ず先にお読み下さい。

■本説明書では、お使いになる人や他の人の財産への損害を未然に防ぐため次のような絵表示をしています。

絵表示	意味
<b>お願ひ</b>	取り扱いを誤ると、使用者が傷害を負う危険や物的損害の発生が想定されますので、「必ず行なっていたく事」を示しています。

ビスセット一覧 ※木ネジ・釘は余分に入っている場合があります。

①	②	③	④	⑤
枠組立用 なべタッピンネジ Φ4×25	障子組立用 なべタッピンネジ Φ4×25	ステー取付ビス トラス小ネジ Φ4×10	枠フィン取付用 スクリュー釘 Φ2.1×32	額縁取付用 丸皿木ネジ Φ3.1×20

グレチャン一覧 (ガラス溝幅 26mm用)

ガラス厚	専用グレチャン							化粧格子用グレチャン	
	12mm	13mm	14mm	16mm	18mm	19mm	20mm	22mm	18mm偏芯タイプ
製品記号	SGCA2612	SGCA2614	SGCA2616	SGCA2618	SGCA2619	SGCA2620	SGCA2622	SGCA2622	SGCB2618
化粧格子取付	○	○	○	×	×	×	×	×	○
姿図									

※18mm偏芯タイプのグレチャンは、化粧格子専用です。14mm厚以下のガラスに化粧格子を取り付ける場合は、上記、専用グレチャン (ガラス厚: 12~14mm) で対応しています。  
化粧格子取付 (○・・・取付可 ×・・・取付不可)

## 1 枠の組み立て

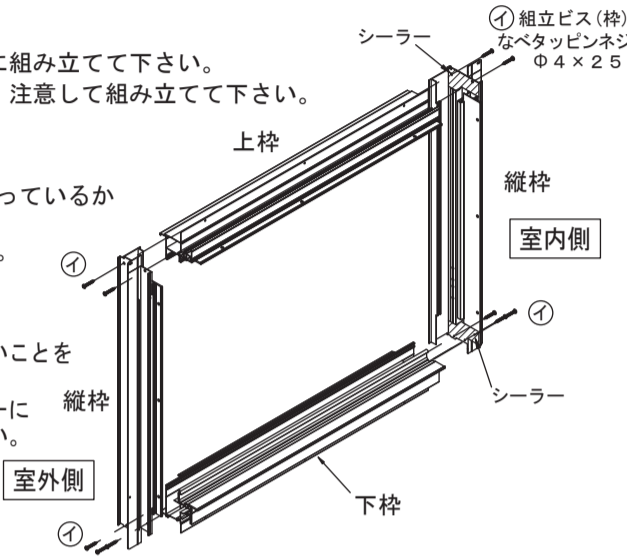
- ・同梱のビスセット内のネジで確実に組み立てて下さい。
- ・アングル部分に隙間が出ない様に、注意して組み立てて下さい。

### お願ひ

シーラーが上・下枠にしっかり当たっているか確認してください。  
漏水の原因になるおそれがあります。

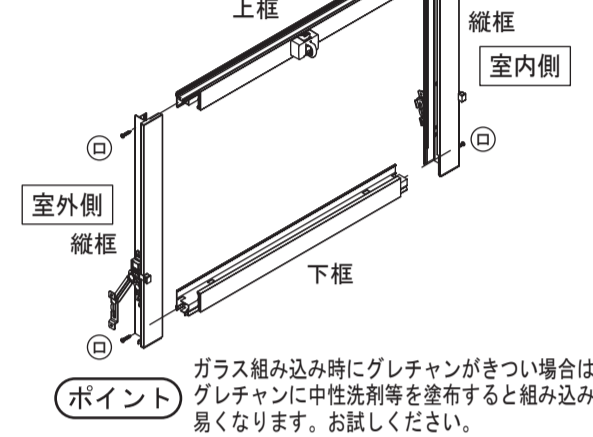
### ポイント

- ・シーラーの位置ずれ、折れ曲がりがないことを確認してください。
- ・シーラーが上・下枠形状にそって、均一にはみだしていることを確認してください。



## 2 障子の組み立て

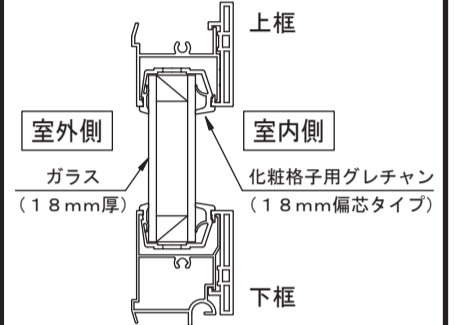
- ・ガラスにグレチャン (別売) を巻き、同梱のビスセット内のネジで確実に組み立てて下さい。



化粧格子用グレチャン (18mm偏芯タイプ) を取り付ける場合

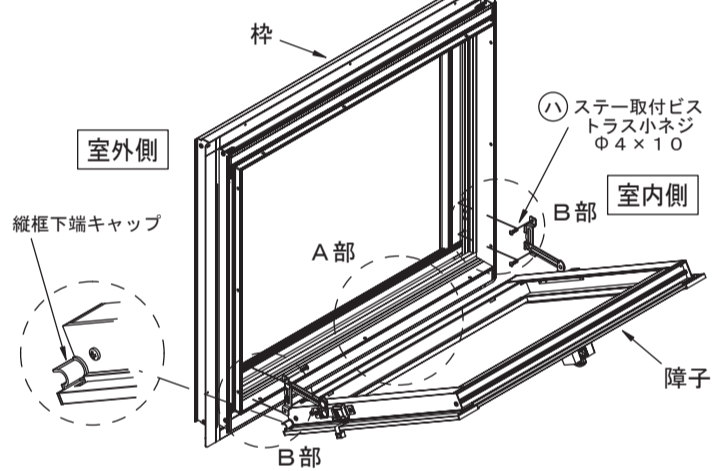
### お願ひ

ガラス厚18mmの場合に化粧格子を取り付ける際は、化粧格子用グレチャン (18mm偏芯タイプ) をご使用ください。また、グレチャン取り付けの際は、必ず下図の向きでガラスに巻いてください。

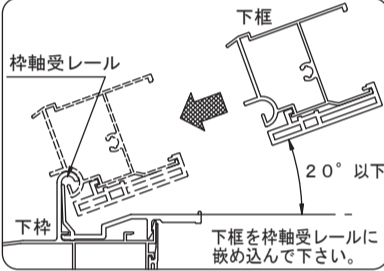


## 3 障子の建込み

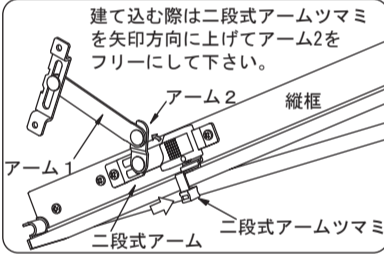
- ・枠軸受レールに障子を20°以下に倒しながら下框を嵌め込みます。その際、縦框下端キャップが縦框にぶつからないように注意して下さい。破損する恐れがあります。



### A部詳細



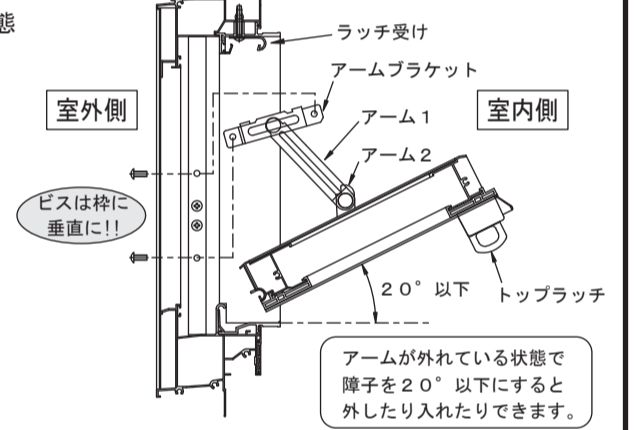
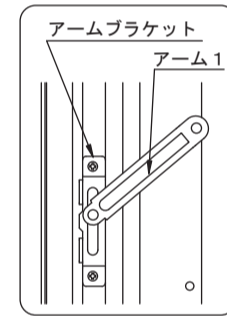
### B部詳細



### お願ひ アーム取付注意事項

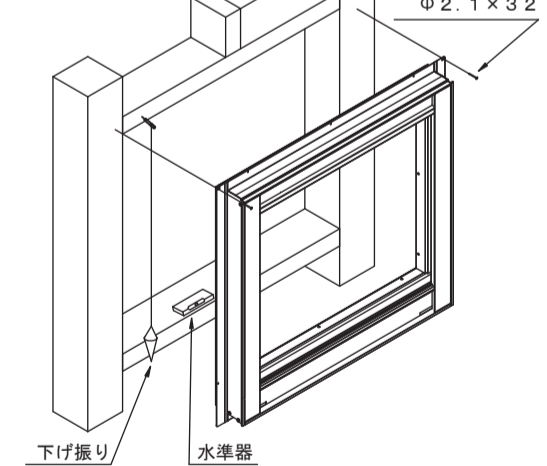
ビス止の際は必ず縦枠に対して垂直にビスを止めてください。斜めにビスを止めると途中で動かなくなったり、枠のネジ持ちが効かなくなる恐れがあります。

※アームを取り付けた状態



## 4 枠の取り付け

- ① 枠の仮止め  
開口部の水平・垂直を確認し枠を仮止めします。



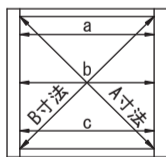
### ② 枠の調整と固定

#### お願ひ

#### 枠取付注意事項

サッシの性能保持のため、枠を仮止めし、下記の①～③を必ず確認した後に取付を行なって下さい。

- ① 下枠の取付は、必ず水準器を当てて、水平にして下さい。
- ② 必ず対角寸法A、B差を3mm以内に押さえて下さい。
- ③ 枠の内法幅を測定しa、b、cの差を±1.5mm以内にして下さい。

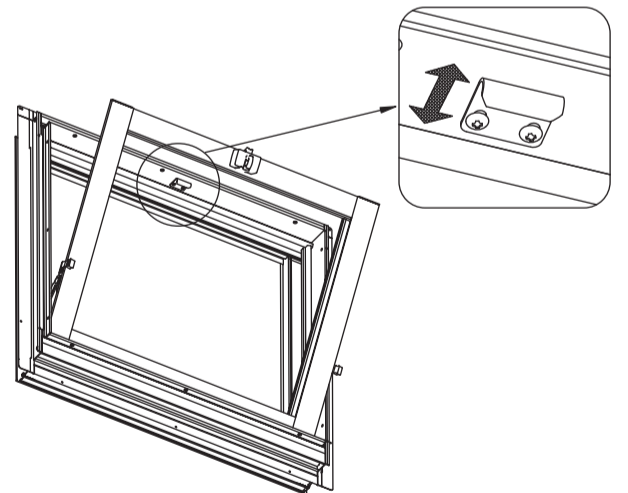


## 5 ラッチ受の調整

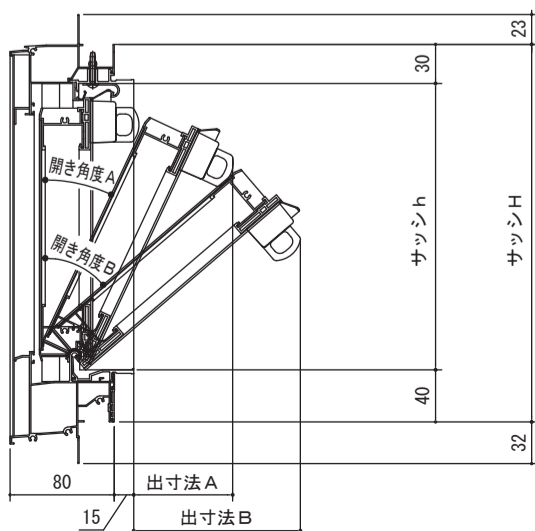
### ラッチ受の調整

ラッチの締りが硬い(緩い)場合

ラッチ受を止めているビスをゆるめ、ラッチ受を前後に動かして調整してください。



## 6 内倒し角度・障子出寸法



### 【内倒し角度・障子出寸法】

(単位: mm)

H	h	換気時		清掃時	
		開き角度A	出寸法A	開き角度B	出寸法B
300 ≤ H ≤ 620	230 ≤ h ≤ 550	30°	0.49h - 20	45°	0.71h - 34
620 < H ≤ 810	550 < h ≤ 740	26°	0.44h - 16	40°	0.65h - 31