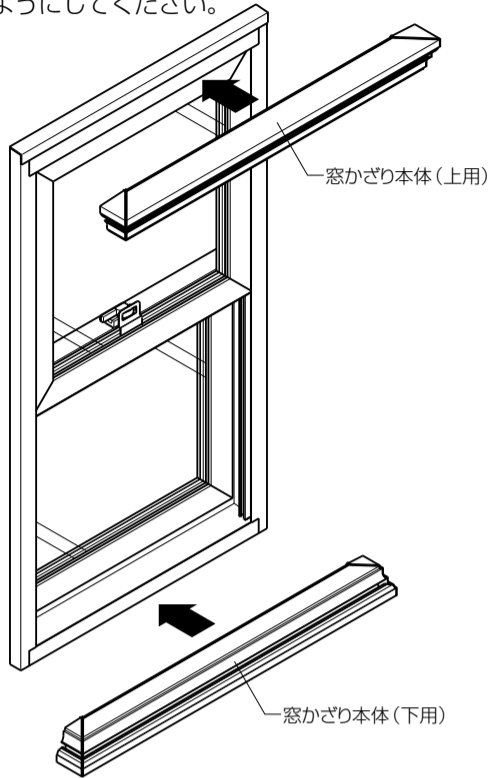


## ■取付け順序

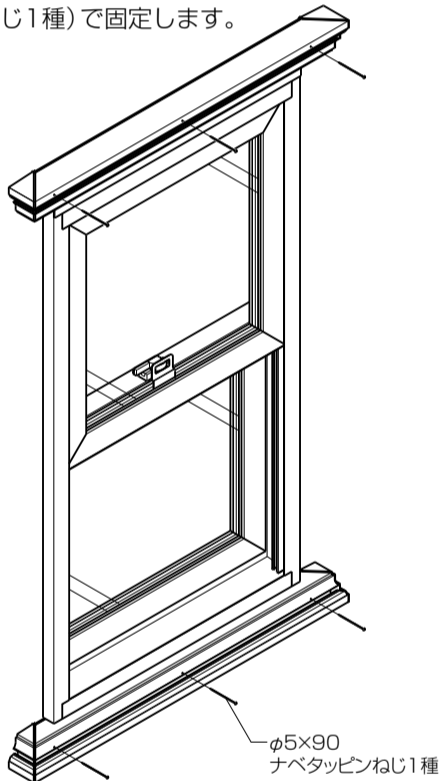
### 1 取付け位置の決め方

①右図の取付け詳細図に従って、取付け位置を決めます。  
※窓かざり本体は上用・下用の区別があります。必ず水抜き穴が下側になるようにしてください。



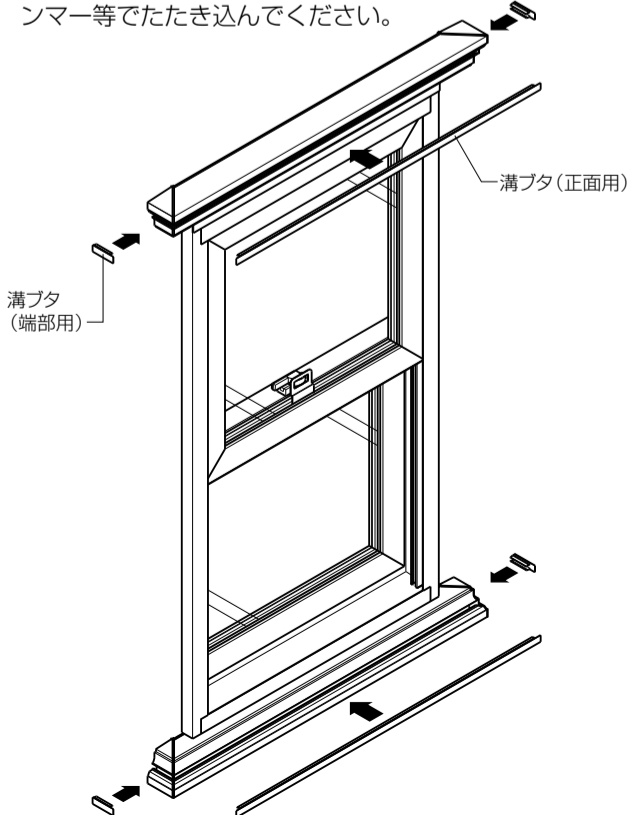
### 2 窓かざり本体の取付け

①窓かざり本体の取付け穴に合わせ、外壁に下穴をあけます。  
②下穴にシーリング材を注入し、取付けねじ(φ5×90ナベタッピンねじ1種)で固定します。



### 3 溝プタの取付け

①溝プタを窓かざり本体にはめ込みます。その際、本体と溝プタのコーナー部を正確に合わせてください。  
※溝プタは一度はめ込むと取り外しができませんのでご注意ください。溝プタがはめ込みにくい場合、あて木をしてハンマー等でたたき込んでください。



## ■施工される方へのお願い

●本説明書で使われているマークには、以下のような意味があります。

**▲注意** …取扱いを誤った場合に、使用者が中・軽傷を負う危険及び物的損害の発生が想定されます。冒頭にまとめて記載していますので必ずお読みください。

### ▲注意

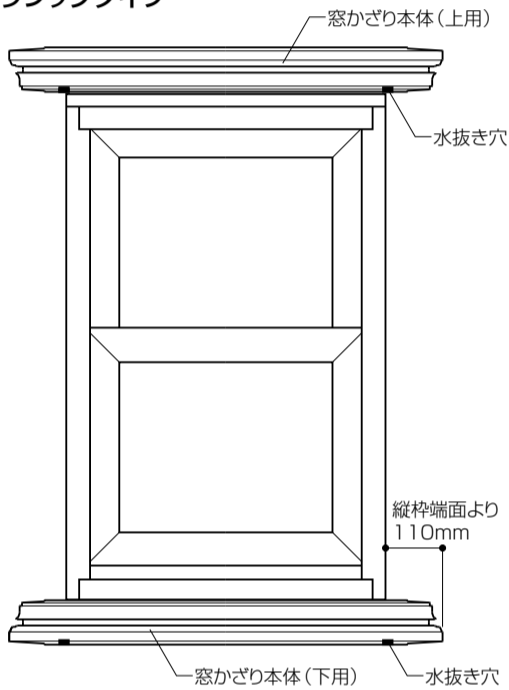
- 本製品は施工する前に、躯体へ下地材を付けてください。製品の外れ・落下の原因になります。
- 本製品は外壁の施工終了後、壁面に直接取り付けてください。その際、下穴には、必ずシーリングしてください。躯体内へ雨水が浸入するおそれがあります。

## ■施工上のお願い

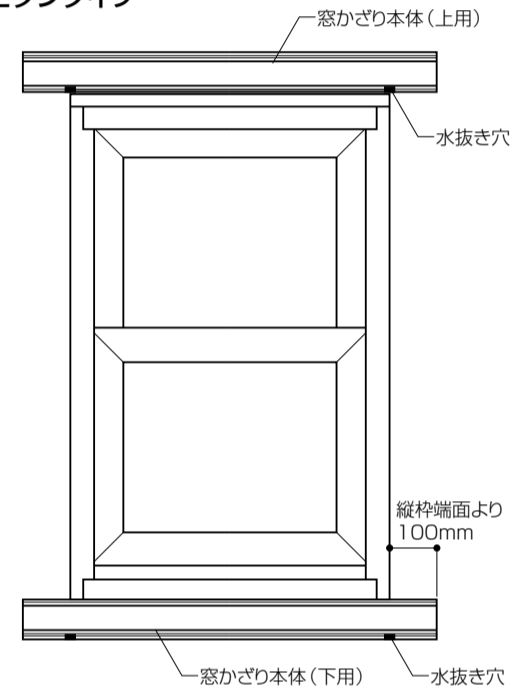
- 窓かざりはサッシに水切り皿板が付いている場合、取り付けられません。
- 溝プタを取り付ける際は、しっかり固定してください。落下するおそれがあります。

## ■取付け詳細図

### ●クラシックタイプ



### ●モダンタイプ



### ■窓かざり断面図

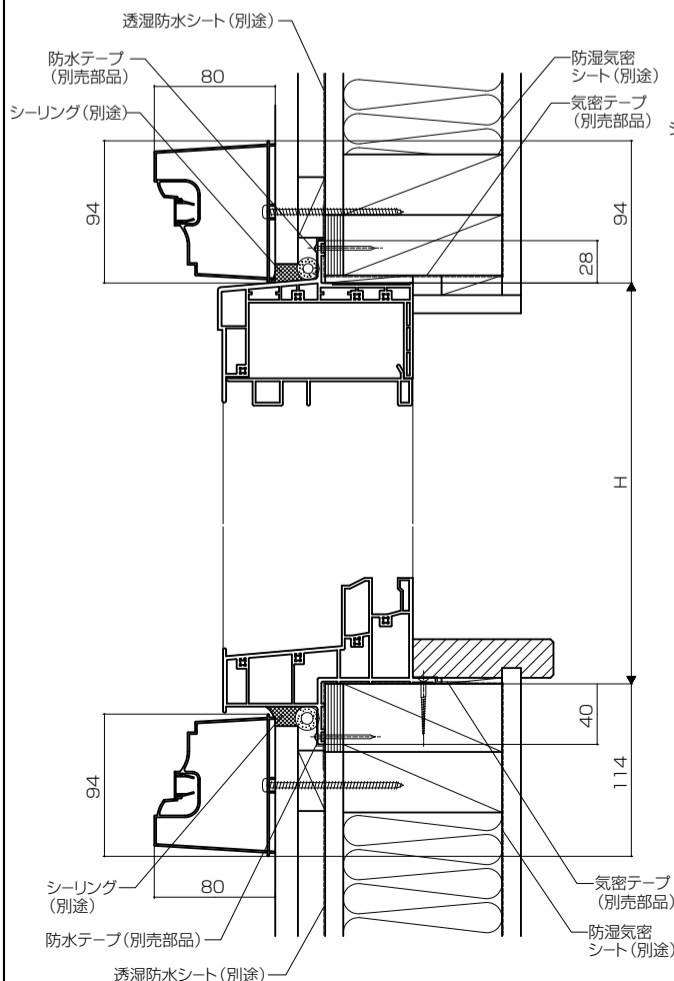
上 用	下 用	溝 プ タ

### ■窓かざり断面図

上 用	下 用	溝 プ タ

## ■参考納まり図

### ●クラシックタイプ/縦断面図



### ●モダンタイプ/縦断面図

