

# 『アルプラス』『アリッツ』 丸窓 組立取付説明書

説明書番号 MN-1451  
改-1

## ■販売店様・加工店様へお願い。

・本説明書をお読みになる前に同封の『アルプラス・アリッツ 取扱い上のご注意とお願い』を必ず先にお読み下さい。

■本説明書では、お使いになる人や他の人の財産への損害を未然に防ぐため次のような絵表示をしています。

絵表示	意味
	取り扱いを誤ると、使用者が傷害を負う危険や物的損害の発生が想定されることを示しています。
	「必ず行なっていただく事」を示しています。

## ビスセット一覧 ※木ネジ・釘は余分に入っている場合があります。

### ●本体

イ	ロ	ハ	ニ	ホ	ヘ	ト
押縁アタッチ取付用	枠フィン取付用	ジョイントブロック	孔塞ぎキャップ	排水器	額縁取付用	室内額縁ガイド
トラスタッピンネジ Φ4 x 14	特平皿木ネジ Φ3.8 x 38				丸皿木ネジ Φ3.1 x 20	

### ●室内額縁(別売り)

チ	リ
額縁取付用	ジョイントシート材
丸皿木ネジ Φ3.1 x 32	

## 後付ビード一覧 (ガラス溝幅26mm用)

●後付ビードは別売りです。ガラス厚に応じて選択して下さい。  
※後付けビードの嵌め込みがきつい場合は、後付けビードに中性洗剤等を塗布すると嵌め込み易くなります。お試し下さい。  
※専用後付ビード(剥ぎ取り式ビード)もご用意しています。詳しくはカタログをご参照下さい。

ガラス厚	12・13mm	14mm	15mm	16mm	17mm	18mm	19mm	20mm	21mm	22mm
製品記号	SGBC1	SGBC2	SGBC3	SGBC4	SGBC5	SGBC6	SGBC4	SGBC5	SGBC6	SGBC7
姿図										
先付ビード						先付け剥ぎ取り				

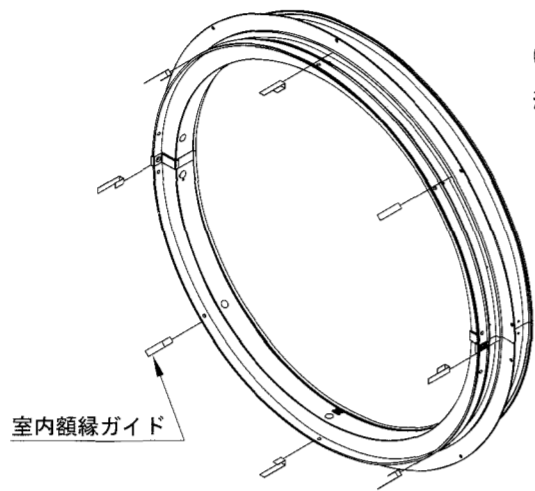
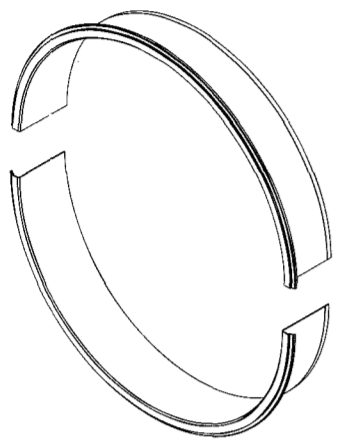
## 商品構成

○室内額縁(別売り)

○丸窓本体

### △注意

丸窓本体には、天地があります。アルミ部材、樹脂部材共に  
①ラベルが真上になるように組み立て下さい。



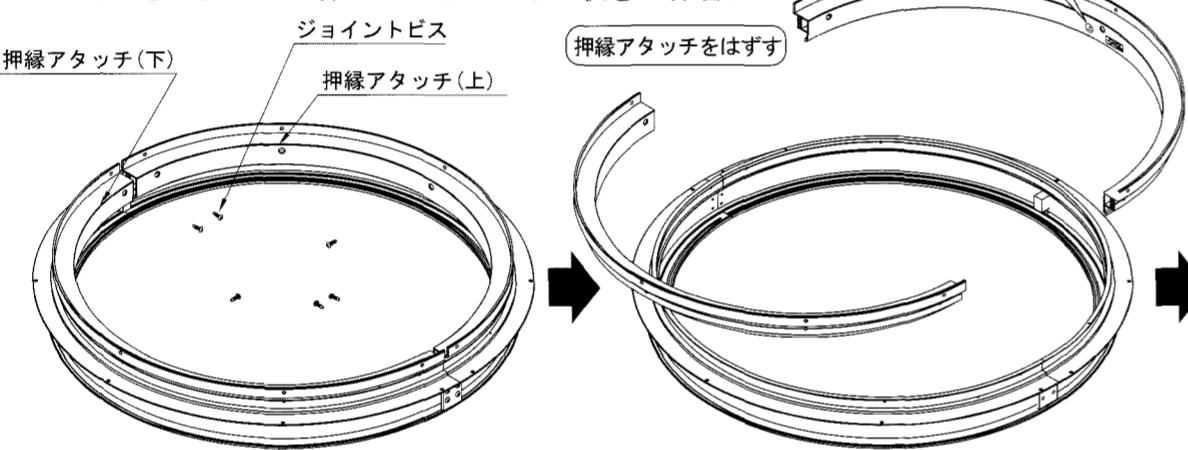
## 1 丸窓本体の組み立て

① 室内側から押縁アタッチを仮固定しているジョイントビスを外し押縁アタッチを取りはずして下さい。ジョイントビスは押縁アタッチ(上)・(下)それぞれの両端・中央に3箇所計6箇所ついています。

### ○お願い

外した押縁アタッチはそのまま放置しないでください。(アルミ枠にジョイントした状態で保管)

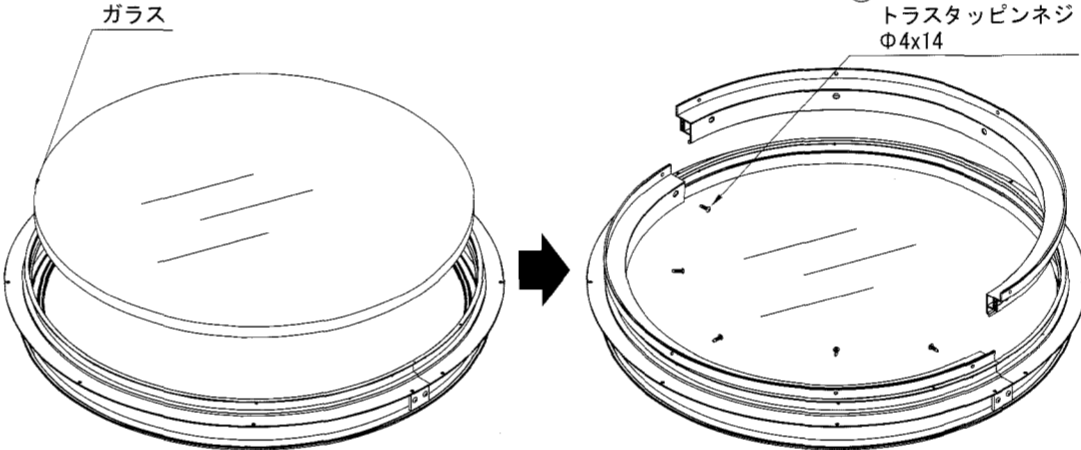
押縁アタッチは、上下で部材が違います。上部材には、①ラベルが貼ってあります。組立の際は注意してください。



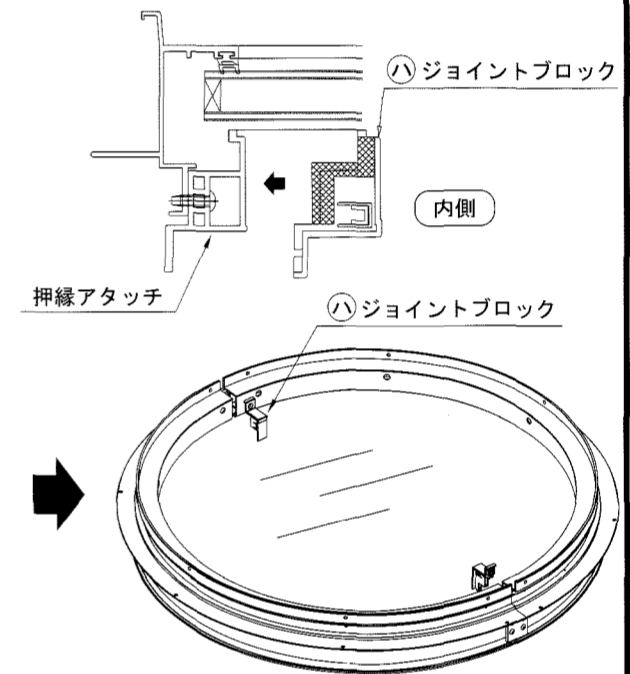
② 室内側からガラスをサッシ枠にセットして押縁アタッチ(下)を入れてビス止めて下さい。押縁アタッチ(上)も同様に入れます。

### △ポイント

・押縁アタッチを固定する際、取付ビス①は全て緩めに止めて孔を合わせてから本締めして下さい。  
※仮止め用ジョイントビスは使わずに同梱されている押縁アタッチ取付用ビスで止めて下さい。



③ ジョイントブロックを押縁アタッチ(上)・(下)の間に内側から垂直に入れて下さい。

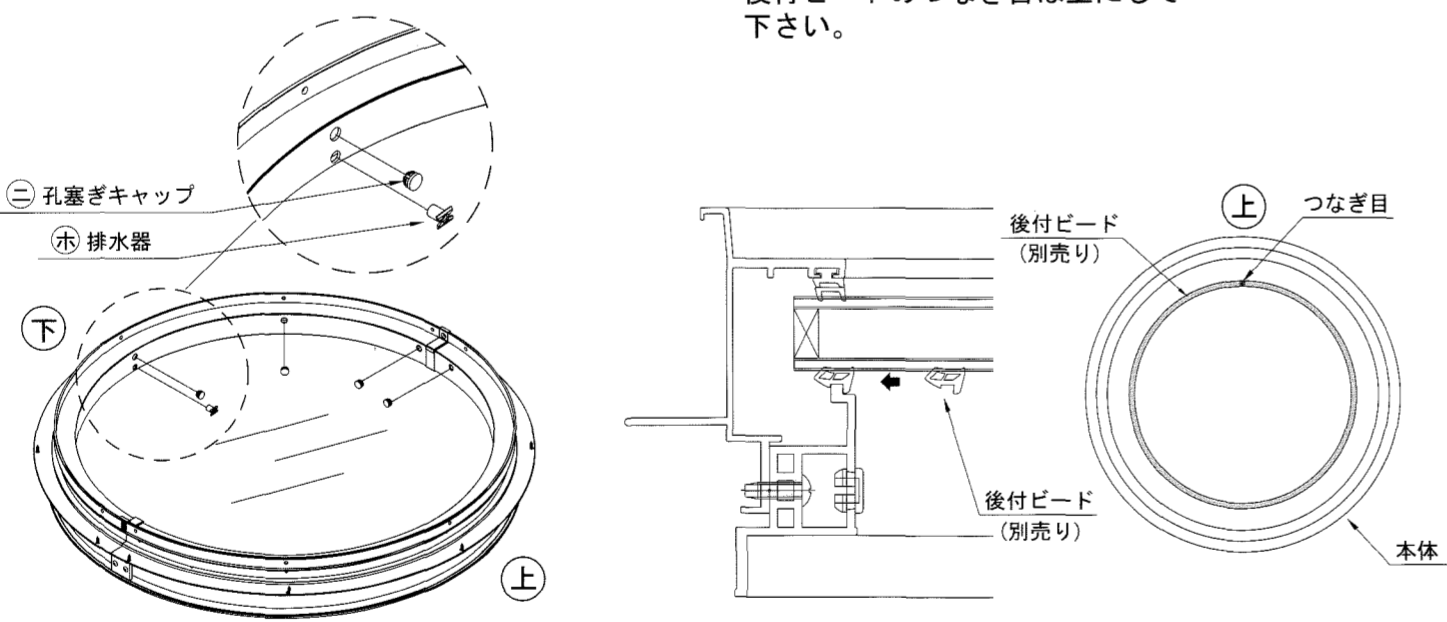


④ 孔塞ぎキャップ・排水器を図のように差し込んで下さい。孔塞ぎキャップは押縁アタッチ取付部全てに差し込んで下さい。

⑤ 後付けビード(別売り)を嵌め込みます。

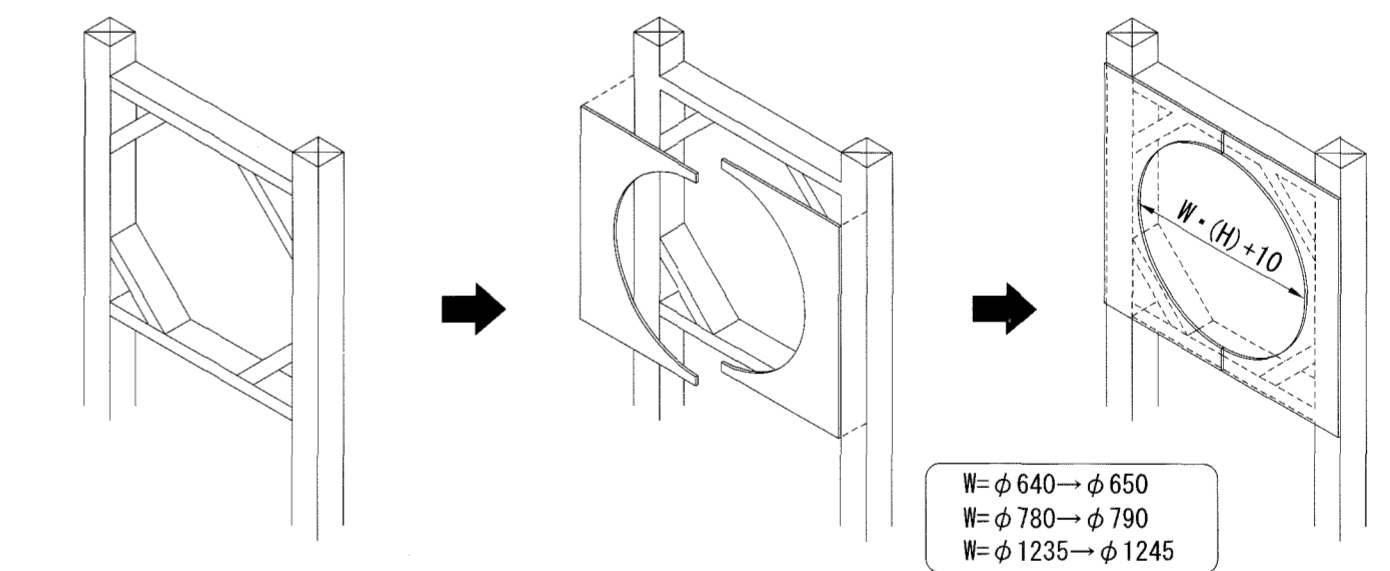
### △注意

・後付けビードのつなぎ目は上にして下さい。



## 2 開口部について

① 図を参照の上、開口部を造作して下さい。

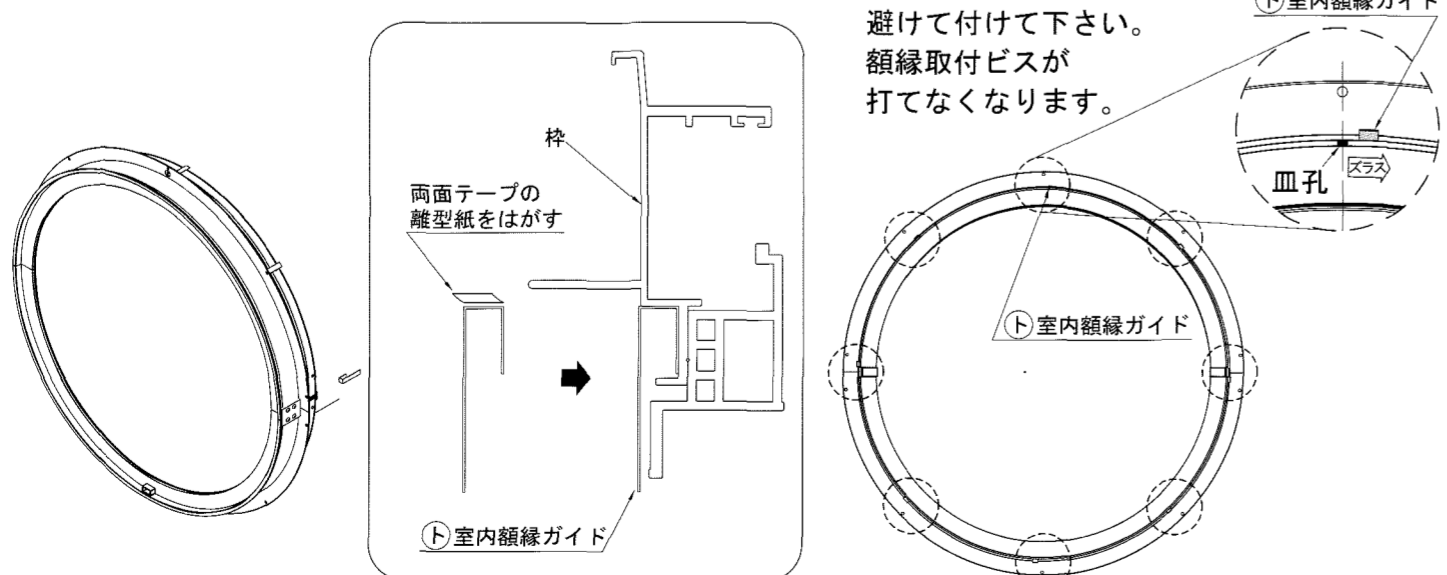


## 3 室内額縁ガイドの取付け

① 室内額縁を使用される場合は同梱されている室内額縁ガイドをアルミ枠に両面テープで取付けて下さい。(8箇所)

### △注意

室内額縁ガイドの取付位置はサッシ額縁の皿孔部を避けて付けて下さい。額縁取付ビスが打てなくなります。



## 4 本体の取り付け

① 取付けた室内額縁ガイドが外れないようにサッシ枠を開口部に嵌め込んで下さい。

④ 枠フィン取付用 特平皿木ネジ Φ3.8 x 38

⑥ 額縁取付用 丸皿木ネジ Φ3.1 x 20

### ○お願い

・本体を嵌め込む際は、上下左右のチリを合わせて下さい。  
・サッシ枠に貼ってある上ラベルが真上になるようにして下さい。  
※下側のチリがないと室内額縁が入らない場合があります。

② 柱とガイドの間にすき間がある場合は、パッキンを入れて下さい。  
③ 枠フィン取付用ビスで丸窓本体を取付けて下さい。

## 5 室内額縁(別売り)の取付け

詳細は、「『アルプラス』『アリッツ』室内額縁(丸窓)取付説明書」を参照して下さい。