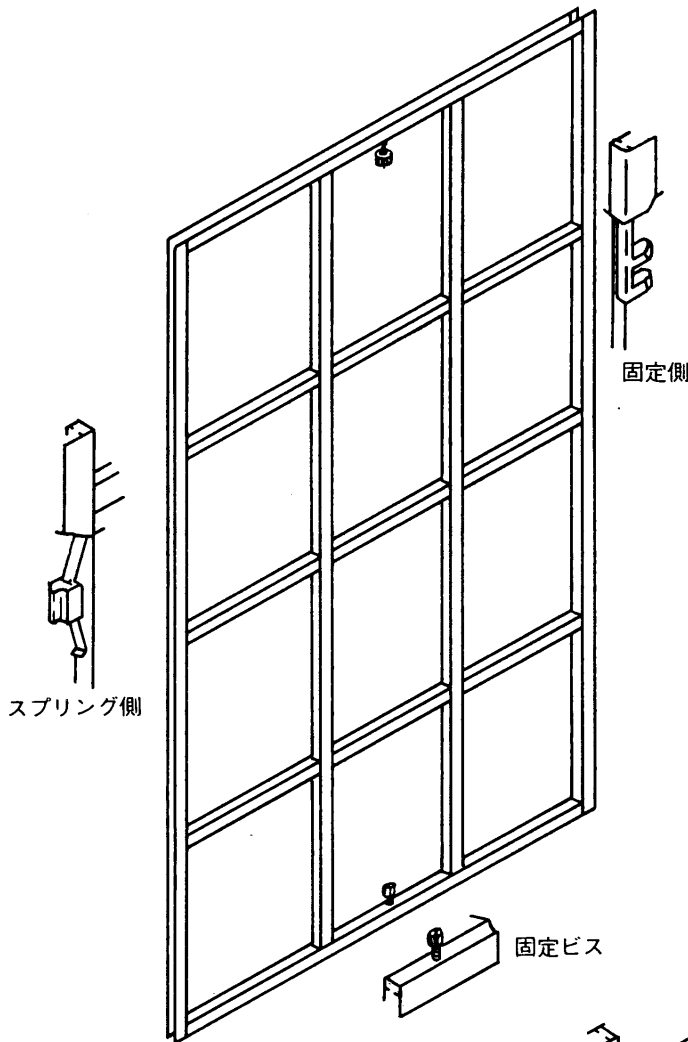




# 新日軽 化粧格子取扱い説明書

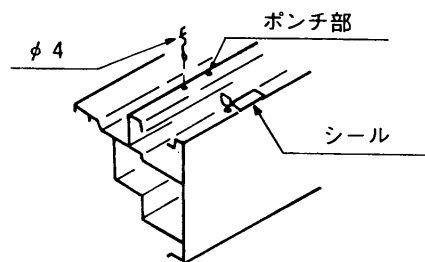
取説番号 MN-134

- 化粧格子は室外、室内側に取り付けできます。
- 取り付けは、枠、樫の突起を利用して固定して下さい。



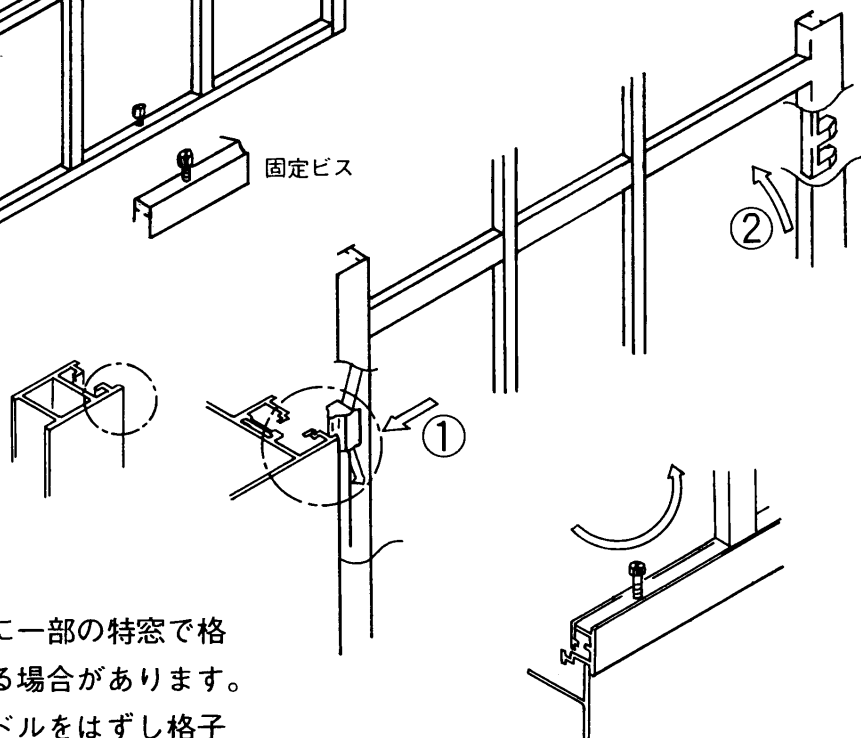
## ●出窓で格子の幅が広い場合

格子を外側に取り付ける時には樫のシール（上、下）をはがして下さい。  
 格子を内側に取り付ける時にはポンチ部にφ4の孔を上下に明けて下さい。



## ●格子の取付け

- ①スプリング側を、縦樫又は縦框の突起にはめこみ
- ②固定側を反対の突起にはめこんで下さい。



### 〈注意〉

室内側へ取付ける際に一部の特窓で格子がハンドルにあたる場合があります。その時は、一度ハンドルをはずし格子を取付けたのちにもう一度つけ直して下さい。

- 格子の幅が広い場合、上図の様にビスを締め付けて、内外のガタを防いで下さい。



新日軽株式会社