

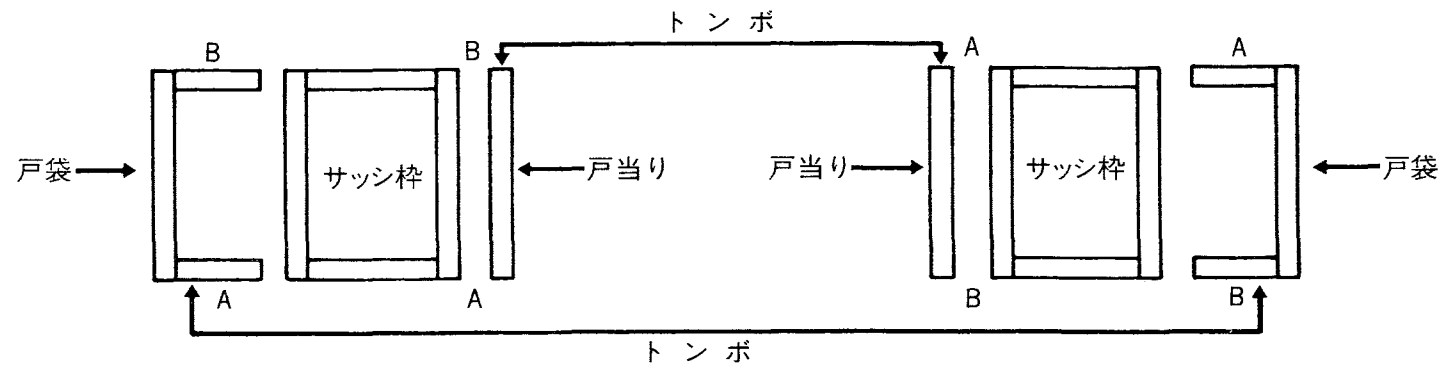
■施工店様へのお願い ・本マニュアルでは、お使いになる人や他の人の財産への損害を未然に防ぐため次のような絵表示をしています。
 < お願い 「必ず行なっていたく事」を示しています。 >

組立て方法

1. 最初にサッシ枠を組立てて下さい。
2. 戸袋枠を組立てて下さい。
3. サッシ枠に戸当りを取付けて下さい。
4. 最後にサッシ枠と戸袋枠を連結して下さい。

●戸袋の左右勝手

戸袋に左右の区別はありません。戸袋の左右はトンボ(天地ひっくり返し)によりかえられます。

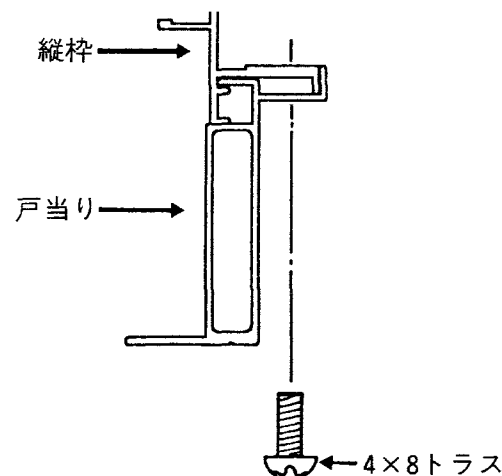


●戸袋の連結方法

連結部品は戸袋にセットしてあります。
 上下枠に連結の際、取付にくい場合は戸袋部の金具取付ビスを緩めて調整して下さい。

●戸当りの枠への取付方法

縦枠の溝に差し込んだ後、孔明け箇所を4×8トラスビスにて止めて下さい。

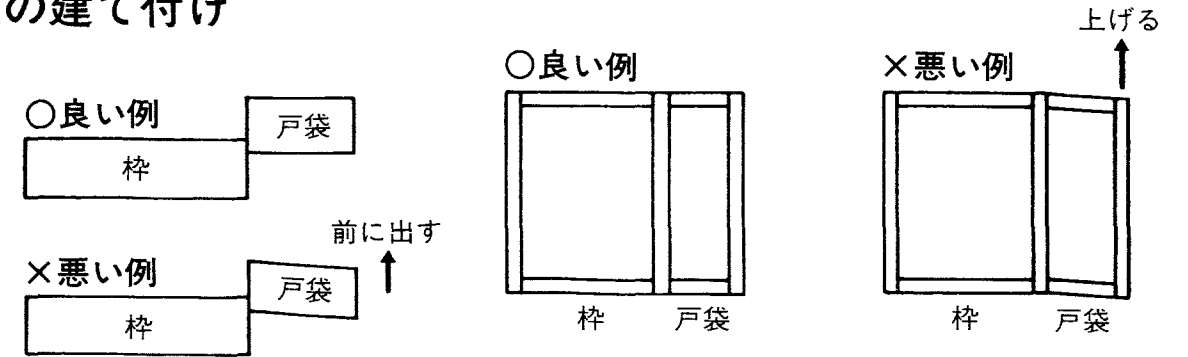


長いビスを使用しますと仕上げの際邪魔になりますので注意して下さい。

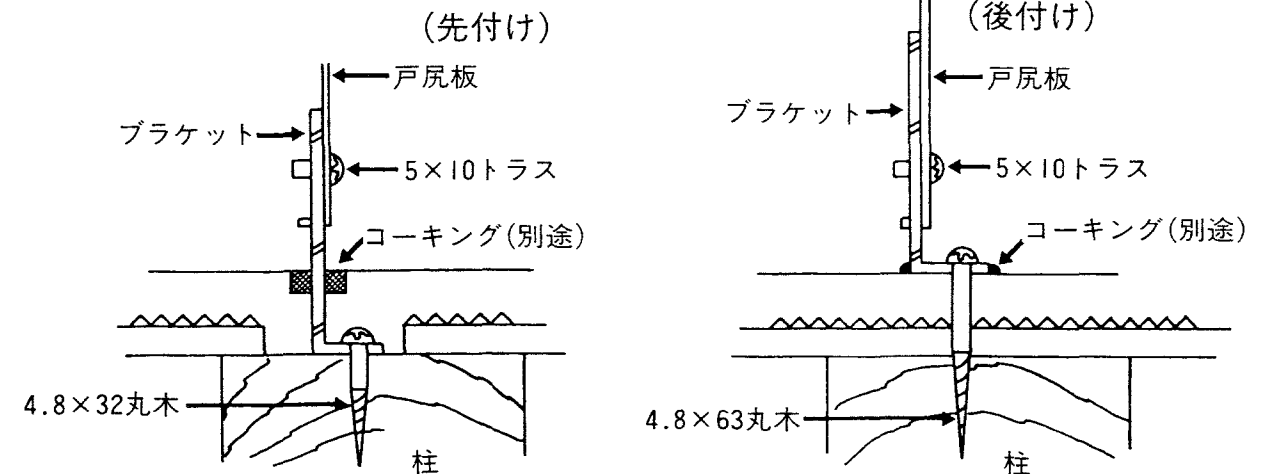
取付け方法

お願い …必ず全ての取付孔を使用し、木ネジと釘で取付けて下さい。
 戸袋と上下枠の雨戸レールは必ず一直線になるようにブラケットにて調整して取付けて下さい。

●戸袋の建て付け



●戸袋の取付

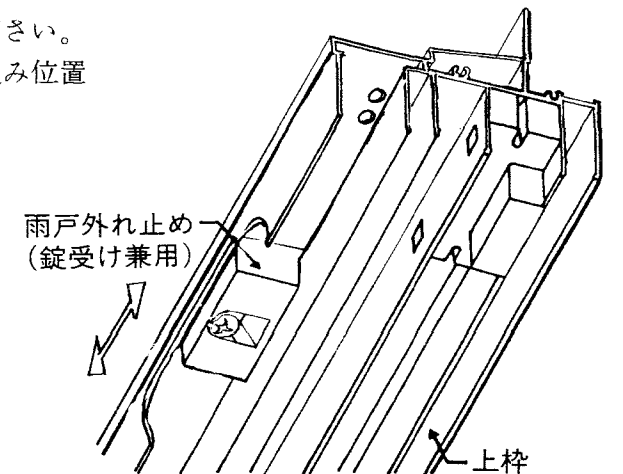


●雨戸の建て込み

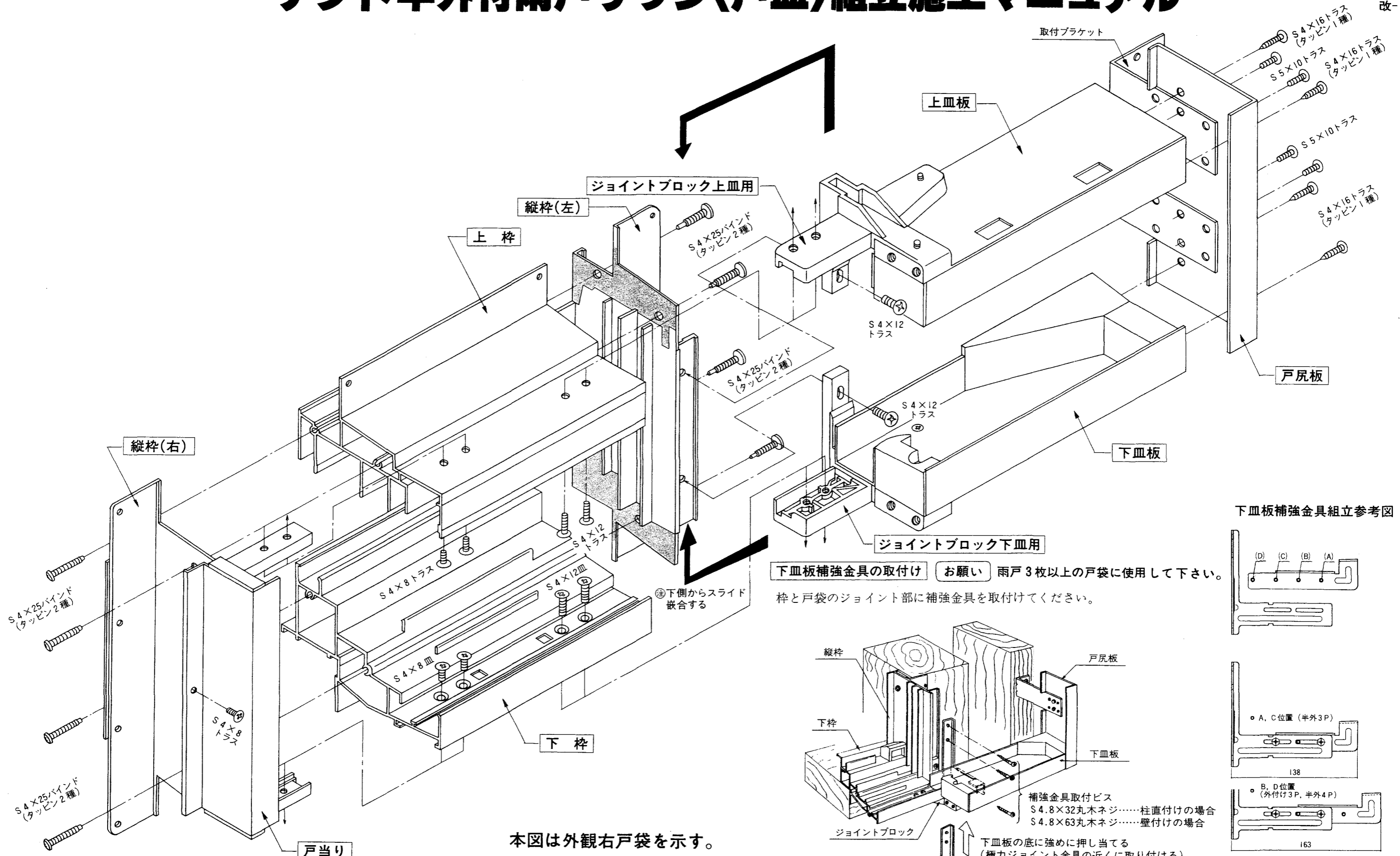
前面からケンドン(上げおろし)にて雨戸を建て込んで下さい。
 (尚、雨戸ハズレ止めは枠に付いていますので雨戸建て込み位置に注意して下さい。)

●雨戸外れ止め(錠受)の調整

- 雨戸ハズレ止めはビスをゆるめるだけで左右に移動できます。
- 雨戸上錠受を兼ねて使用する場合は雨戸(戸袋側)センター付近に固定し錠と調整して下さい。
 (右図は外観右戸袋時を示します。)
- 上錠はBKEY²³/₂₄を使用して下さい。

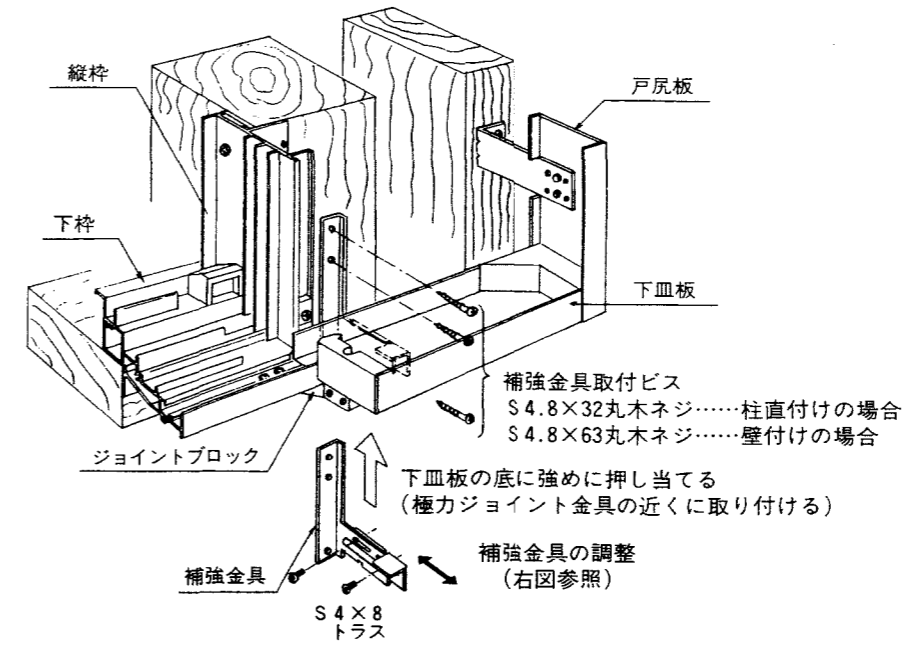


テクト半外付雨戸サッシ<戸皿>組立施工マニュアル



下皿板補強金具の取付け **お願い** 雨戸3枚以上の戸袋に使用して下さい。
 枠と戸袋のジョイント部に補強金具を取付けてください。

本図は外観右戸袋を示す。



下皿板補強金具組立参考図

