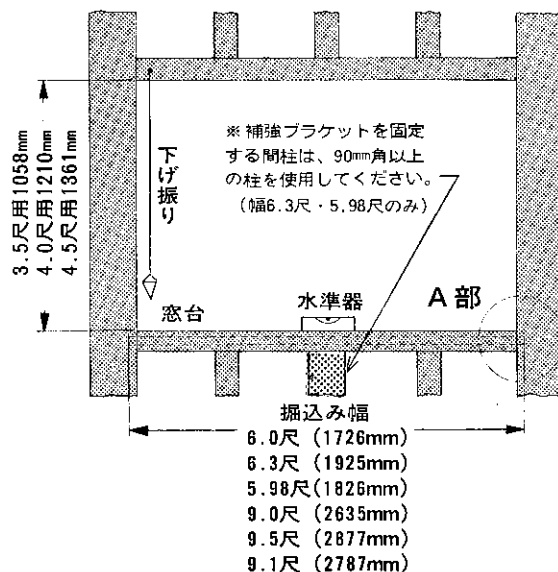


### ■お願い

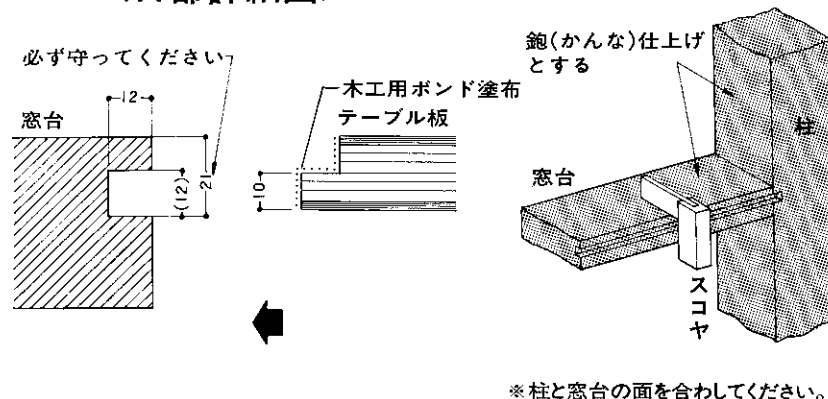
- この出窓は、完全外付型です。取付け面は平らにしてください。
- 取付け後、周囲は必ずシーリングしてください。
- 屋根に、はしごをかけたり乗ったりしないでください。
- 幅6.3尺、5.98尺、9.0尺、9.5尺、9.1尺の製品については、必ず補強ブラケットを取り付けてください。

### ■開口部の作り方

- ① 開口部の露出部分は、十分仕上げてください。  
窓台・柱の、水平・垂直を正しく出してください。
- ② テーブル板の枿(ほぞ)に合わせ、窓台に溝をつきます。  
テーブル板の幅より窓台が狭い時は、柱まで切り欠きます。
- ③ 取付け面が凸凹ですと、隙間が出たり本体がネジして不具合の原因になります。取付け面は、必ず平らにしてください。



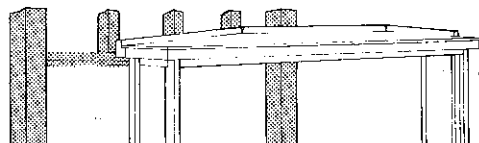
#### 〈A部詳細図〉



### ■取付け順序

#### ① 開口部への本体の差込み

- 組立てた出窓本体を屋外より差し込みます。

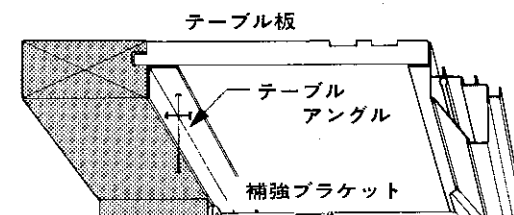


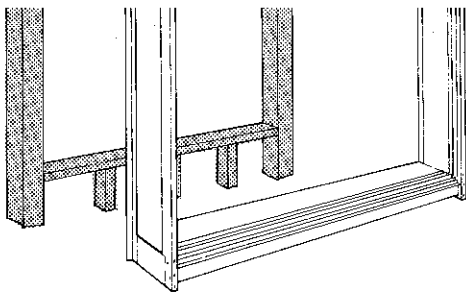
### ■取付け詳細

#### 〔取付け手順〕

- ① 出窓本体を開口部へ差し込みます。
- ② テーブル板の先端を窓台の溝に差し込み、柱と側板の左右のアキを均等にし、固定します。
- ③ テーブルアングルを躯体に固定します。
- ④ 幅6.3尺、5.98尺、9.0尺、9.5尺、9.1尺の場合は、補強ブラケットを出窓・窓台下部の間柱と下板に固定

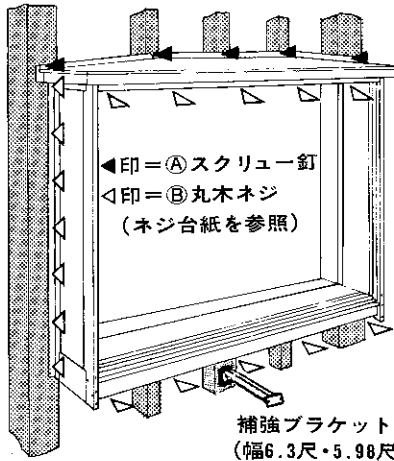
#### 〔補強ブラケットの固定〕





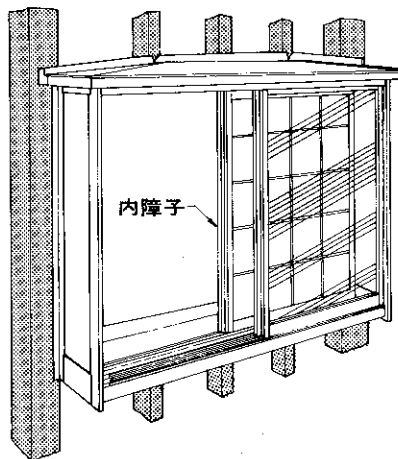
## 2 出窓本体の固定

- 取付けネジの記号は、ネジ台紙の記号と同じです。

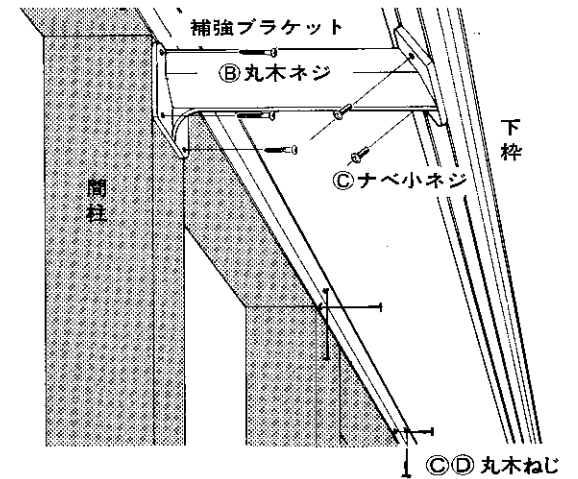


補強ブラケット  
(幅6.3尺・5.98尺・9.0尺・  
9.1尺・9.5尺)

## 3 障子の取付け



- 幅6.3尺、5.98尺、9.0尺、9.5尺、9.1尺の場合は、補強ブラケットを出窓・底面中央部の間柱と下枠に固定します。  
※強度上、危険防止のため補強ブラケットは、必ず取り付けてください。  
※補強ブラケットを固定する間柱は、90mm角以上の柱を使用してください。
- 内障子・外障子を入れて完成です。  
※内障子(アルミ室内建具)及び網戸は、別売りで用意しております。

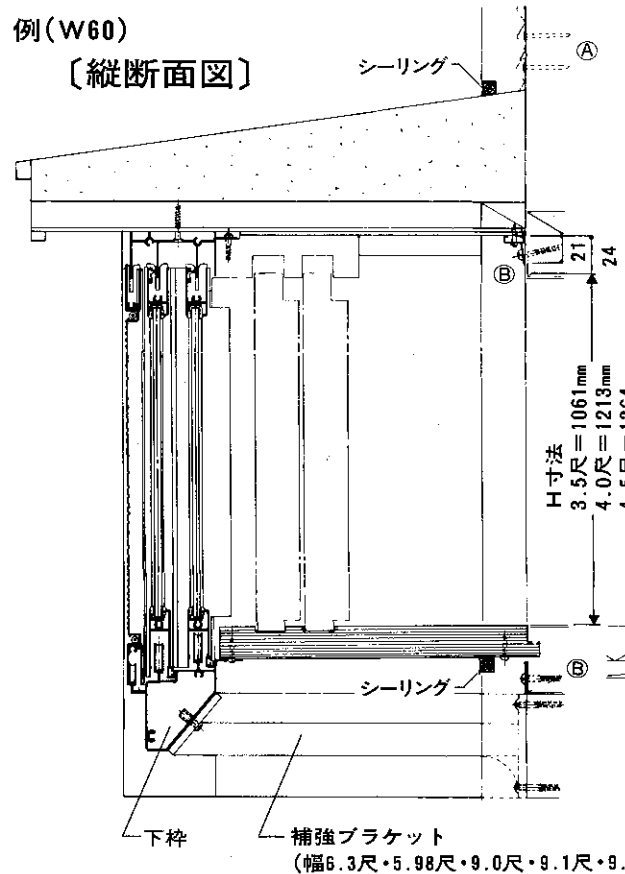


## 参考納まり図

- ※下枠を躯体内に入れる納りは、絶対にしないでください。  
下枠に水抜き穴があるため漏水の原因となります。

例(W60)

〔縦断面図〕



例(W60)

〔横断面図〕

