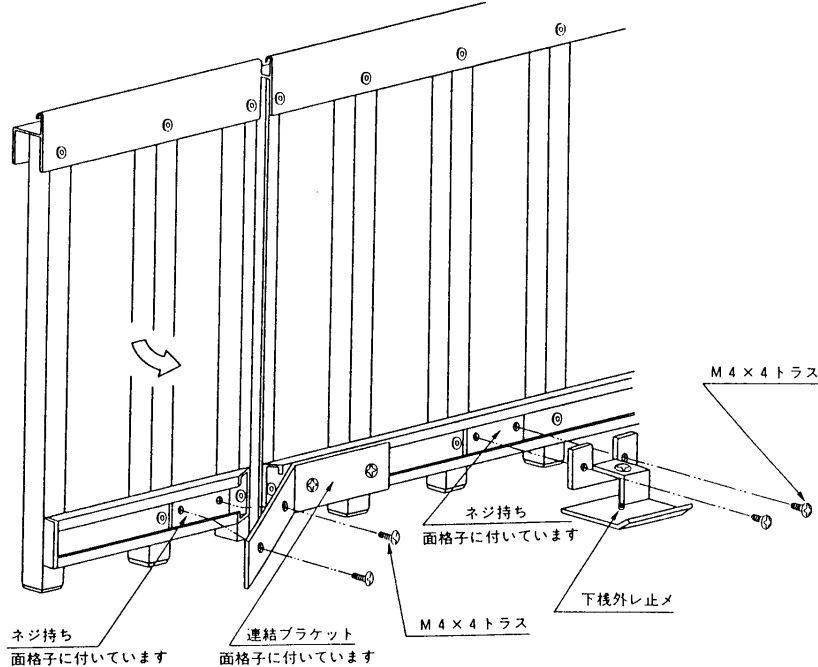
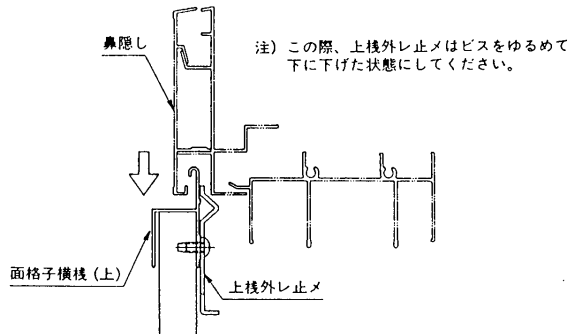


ご注意；高級受台を使用される場合には、面格子は取付出来ませんのでご注意願います。

1. 面格子本体に各部品を取付けます。  
 (袖部用の外れ止めは最後の取付けとなりますので、この段階では未だ取付けません。)

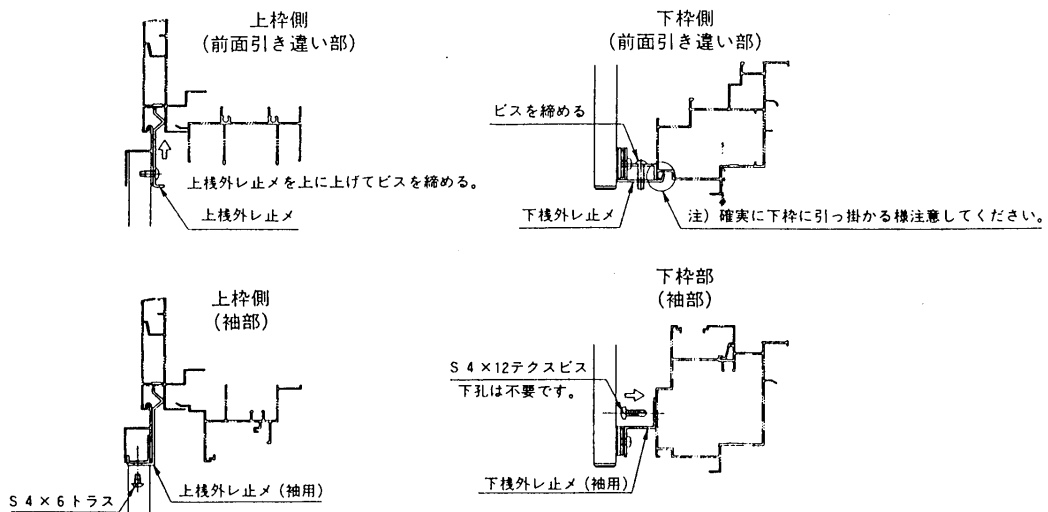


2. 面格子を出窓本体（鼻隠し）に引っ掛けます。



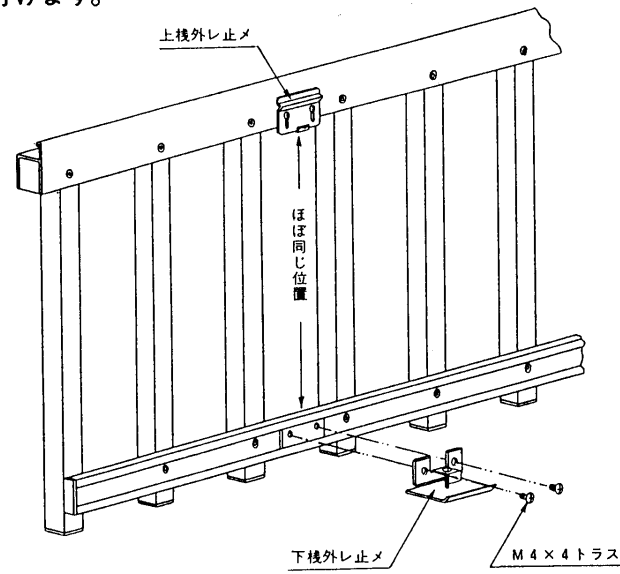
部品名称	数量	部品番号
上棧外れ止め(袖用)	2	ADP-1012
下棧外れ止め	2	ADP-1013
下棧外れ止め(袖用)	2	ADP-1014
M4x4トラス	12	
S4x6トラス	2	
テクスビス(S4x12バインド)	4	

3. 下図に従い各部の外れ止めにて面格子を固定してください。



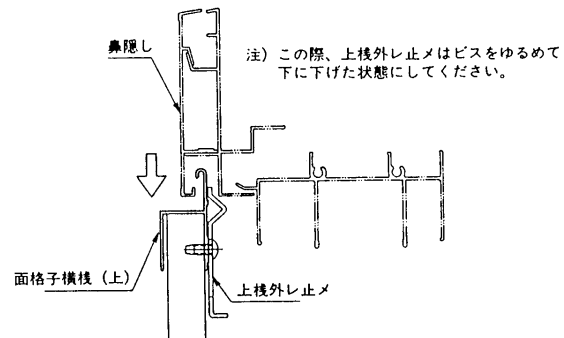
ご注意；高級受台を使用される場合には、面格子は取付出来ませんのでご注意願います。

1. 面格子本体に各部品を取付けます。



注) 下棧外レ止メは、上棧外レ止メとほぼ同じ位置にビス止めしてください。

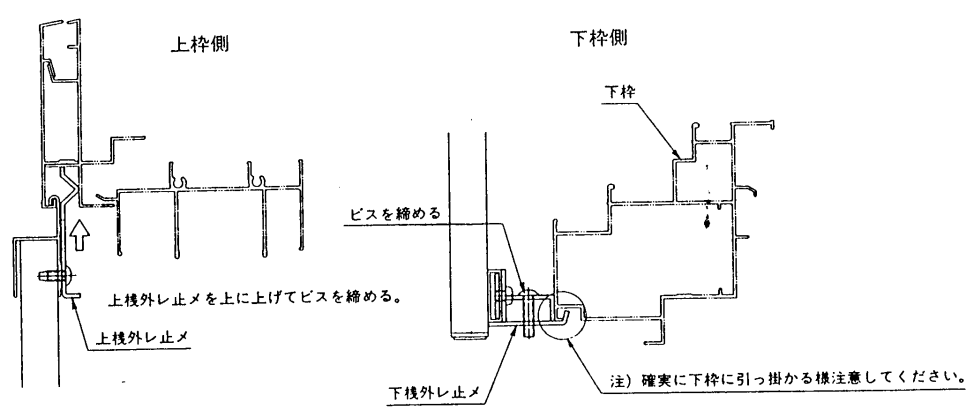
2. 面格子を出窓本体（鼻隠し）に引っ掛けます。



部品明細

部品名称	数量			部品番号
	4.5尺	6尺	9尺	
下棧外レ止メ	2	3	4	ADP-1013
M4x4トラス	4	6	8	

3. 下図に従い各部の外レ止メにて面格子を固定してください。



注) 参考図は縦格子タイプで掲載していますが和風面格子（子持格子）も取付方法は同じです。