

『アルプラクラス』『アリッツ』
デザイン菱窓 取り付け説明書

説明書番号 MN-1604

■ サッシ取付時には、以下のドライバーは使用しないで下さい。

- インパクトドライバー
- 高トルクの電動ドライバー
- トルク調整の出来ないエアードライバー

- ◆ 適正なトルクは、
- 枠取付木ネジ — 2N・m (20kgf・cm) 以下でお願い致します。

■ 販売店様・加工店様へのお願ひ。

・本説明書をお読みになる前に枠に同封の『アルプラクラス・アリッツ 取扱い上のご注意とお願ひ』を必ず先にお読み下さい。

・本説明書では、お使いになる人や他の人の財産への損害を未然に防ぐため次のような絵表示をしています。

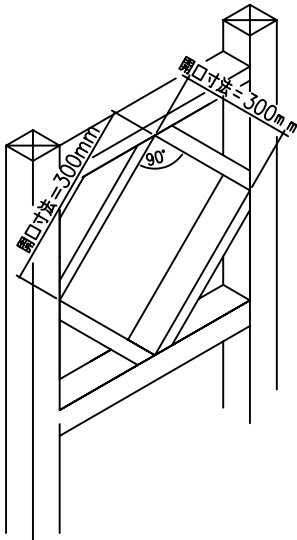
ビスセット一覧 (取付用)

絵表示	意味
	取扱いを誤ると、使用者が障害を負う危険や物的損害の発生が想定されることを示しています。
	「必ず行なっていたく事」を示しています。



1 開口部について

下図を参照の上、開口部を造作願ひます。

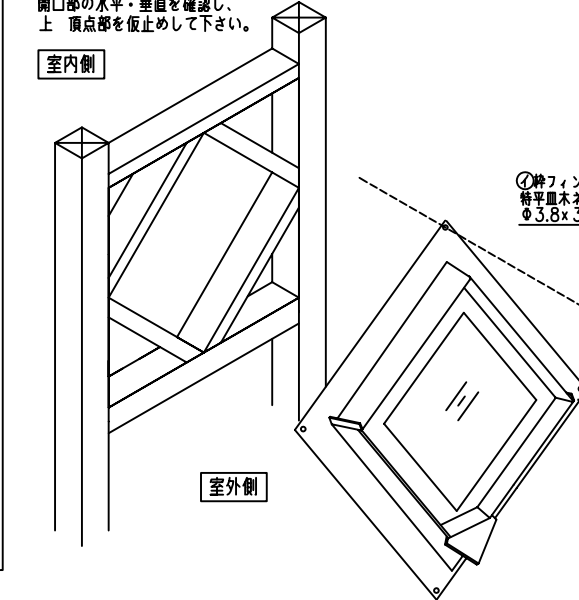


2 枠の取り付け

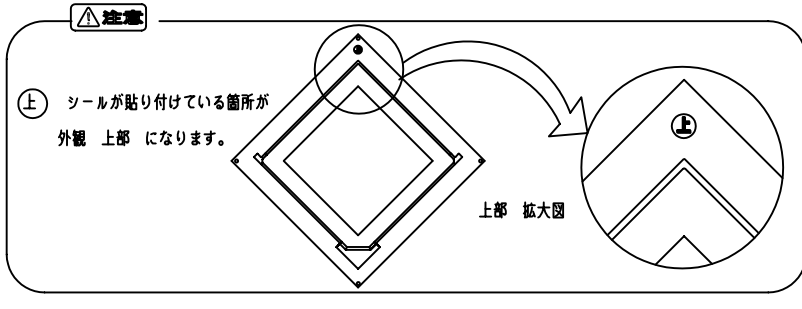
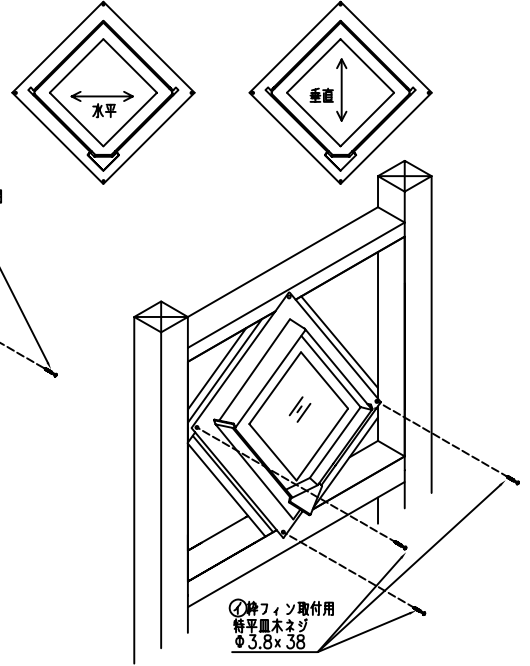
① 枠の仮り止め
開口部の水平・垂直を確認し、上 頂点を仮り止めて下さい。

室内側

室外側



② サッシの水平、垂直を確認し、残り3箇所ビス止め願ひます。



参考納まり図

基本縦断面図

A部断面図

外観姿図

