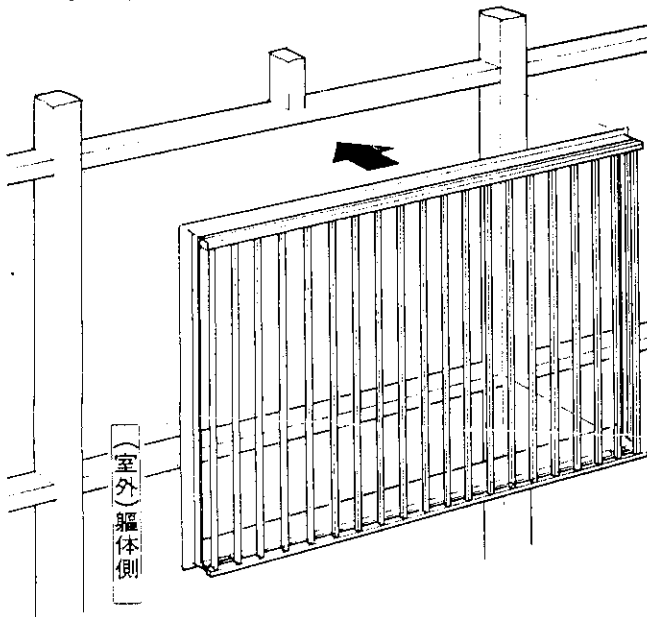
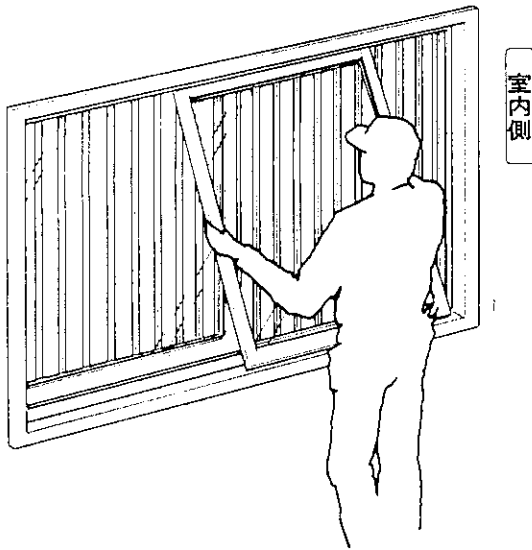


■ 取付け順序

1. サッシ枠の取付け



2. 網戸・障子の建て込み



■ お願い

- この説明書は、必ず施工する方にお渡してください。
- 面格子は、あらかじめサッシ枠に組み込んで取り付けてください。サッシ枠取付け後は、反りや枠の直角が出ない場合、取り付けられないことがあります。

■ 取付け詳細

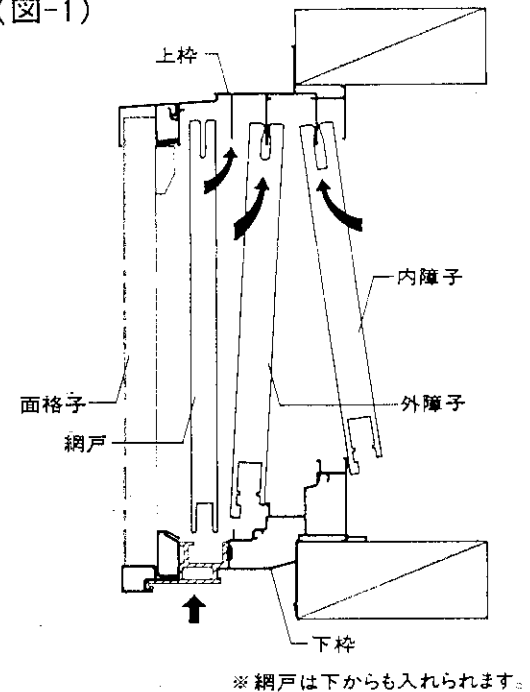
開口部へのサッシ枠の取付け

サッシ枠を開口部にのせ、水平・垂直を確認し木ネジと釘でしっかり固定します。

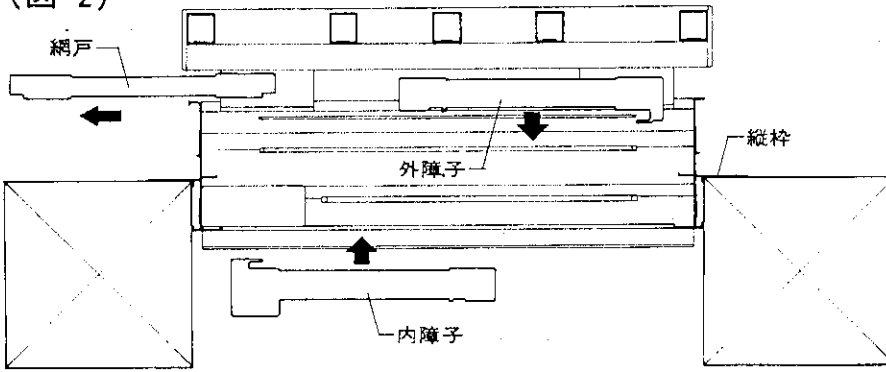
室内側からの障子・網戸の建て込み

1. 外障子をいったん室外側に追いやり、ケンドン式で建て込みます。(図-1)
2. 室内側から内障子を建て込みます。(図-1)
3. 網戸は、縦枠側の側面から建て込むか、下枠側の下から建て込むかどちらでも結構です。(図-1・2)

(図-1)

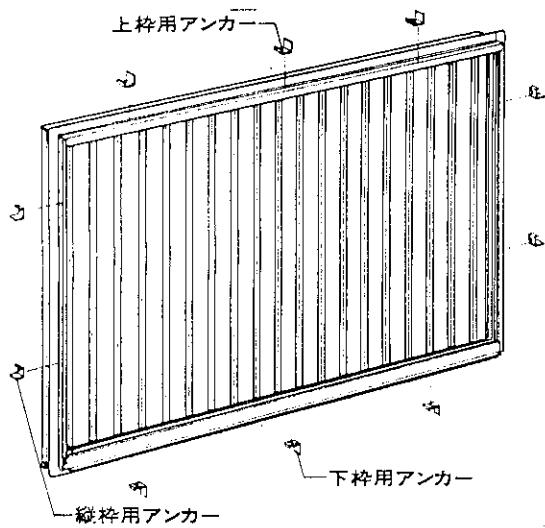


(図-2)

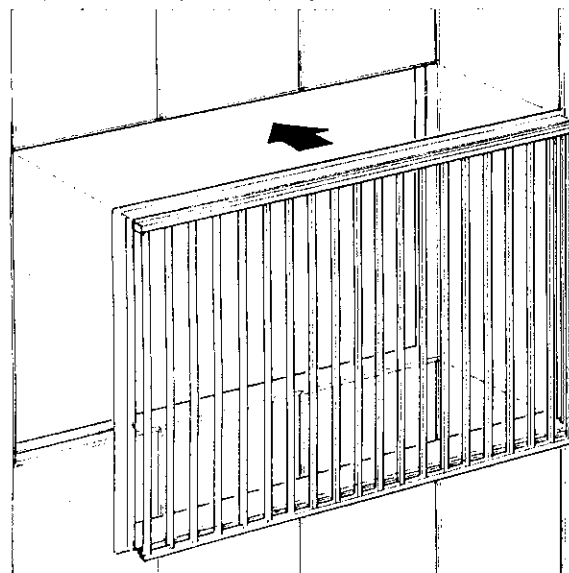


■ アンカーを使用する場合

1. アンカーの取付け



2. サッシ枠の取付け



3. 室内側からの網戸・障子の建て込み

※取付け詳細参照

- 面格子専用のアンカーは、別売りになります。

W・H寸法による使用個数

● 上枠

W(尺)寸法	3.0	4.5	6.0	9.0	12.0
使用数	2	3	3	5	7

● 縦枠

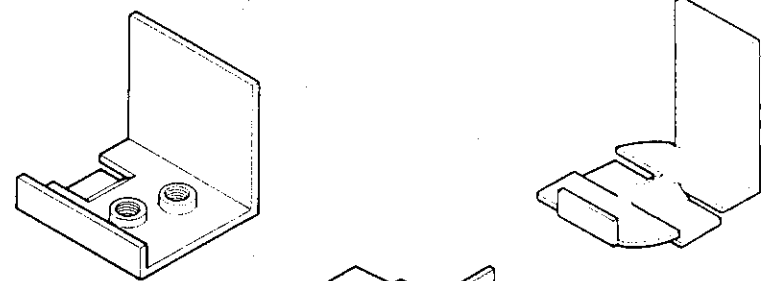
H(尺)寸法	1.2	1.5	2.0	2.5	2.8	3.0	3.5	4.0	4.5	4.1	5.3
使用数	2	2	2	4	4	4	4	6	6	6	6

● 下枠

W(尺)寸法	3.0	4.5	6.0	9.0	12.0
使用数	2	3	5	7	9

● 上枠用アンカー(縦枠共通)

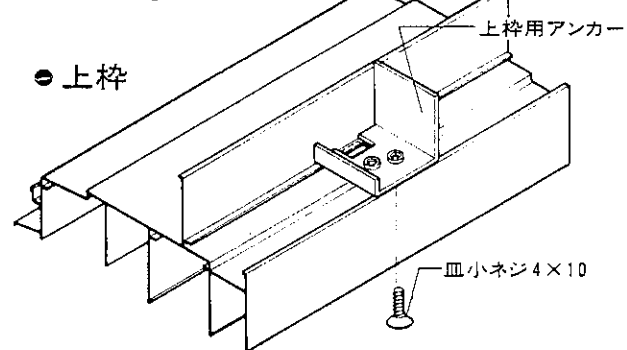
● 下枠用アンカー



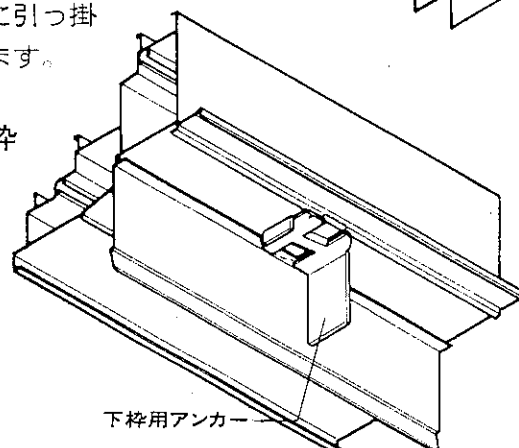
取付け方法

- ①アンカーを必要数用意します。
- ②上枠・縦枠へは、アンカーの先端サッシ枠のリップに引っ掛け、サッシ枠の木ネジ穴を利用してネジ止めします。
- ③下枠への取付けは、アンカーの両端をサッシ枠のリップに引っ掛け、回転させて固定します。

● 上枠



● 下枠



● 縦枠

