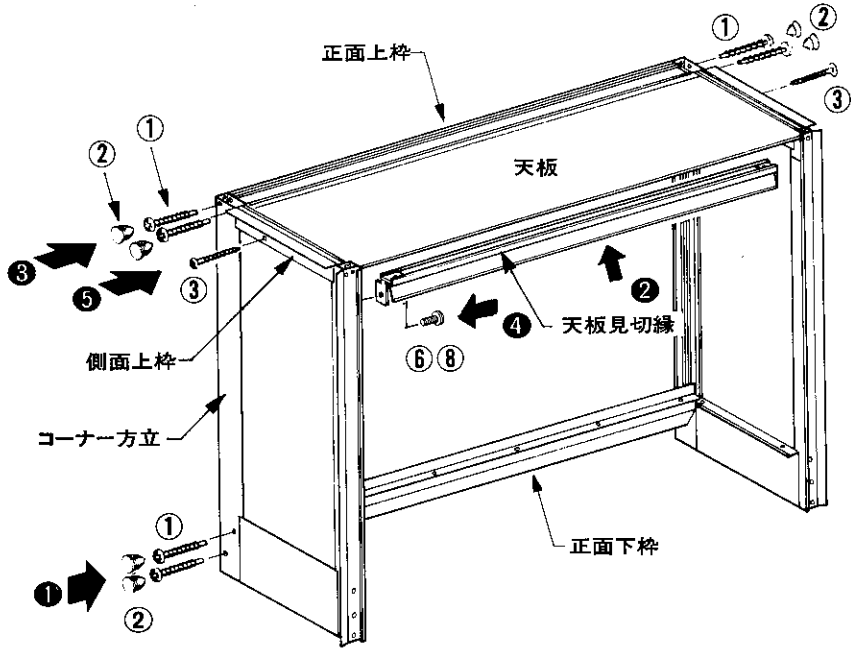


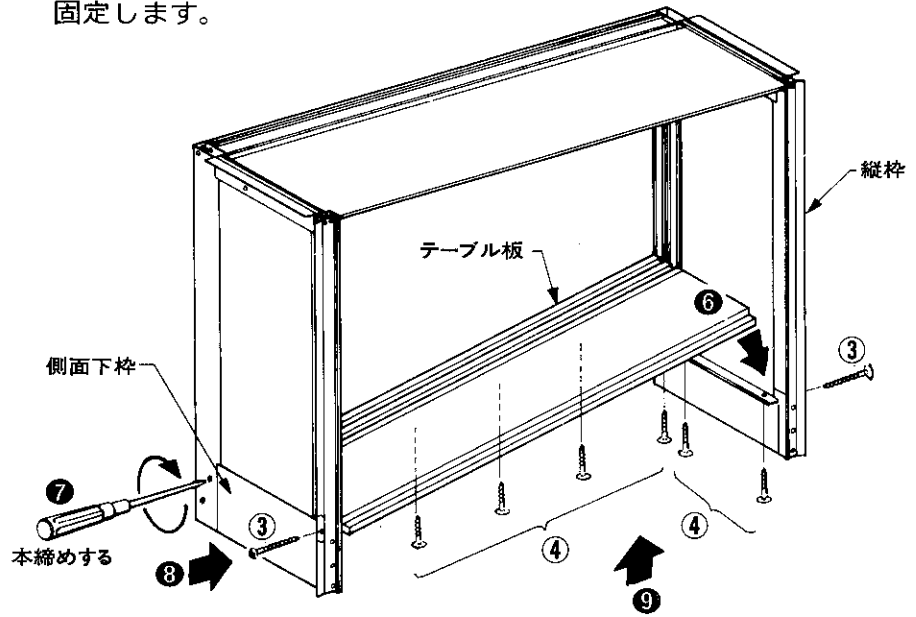
■お願い …………… ● 図中の番号は、ねじ台紙に記載されている番号です。ねじ台紙を参照してください。

組立て順序

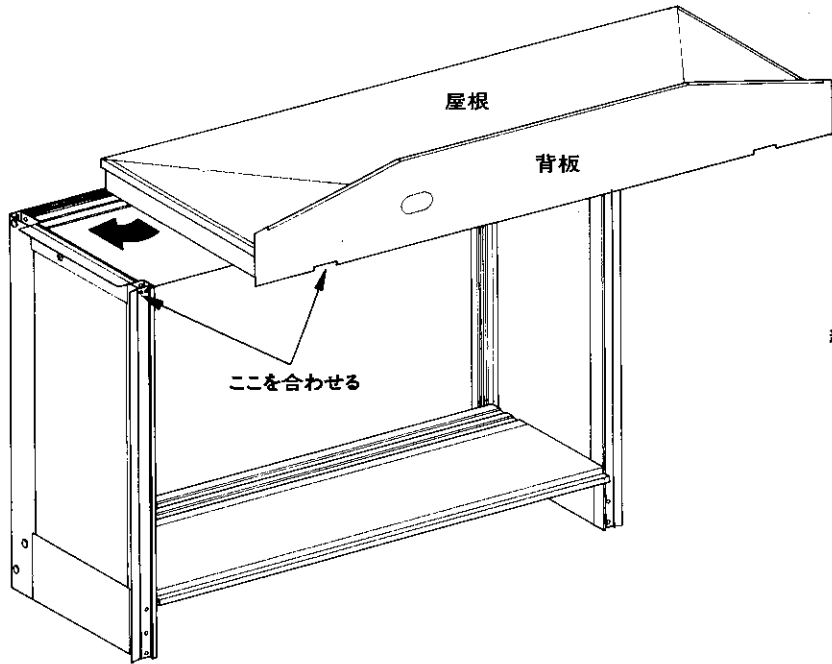
- ① コーナー方立と正面下枠を仮固定します。
- ② 縦枠の切欠きに天板見切縁をはめ込みます。
- ③ コーナー方立と正面上枠を固定します。
- ④ 天板見切縁と縦枠をねじ止めします。
- ⑤ 側面上枠と鴨居(天板に取付け済み)を固定します。



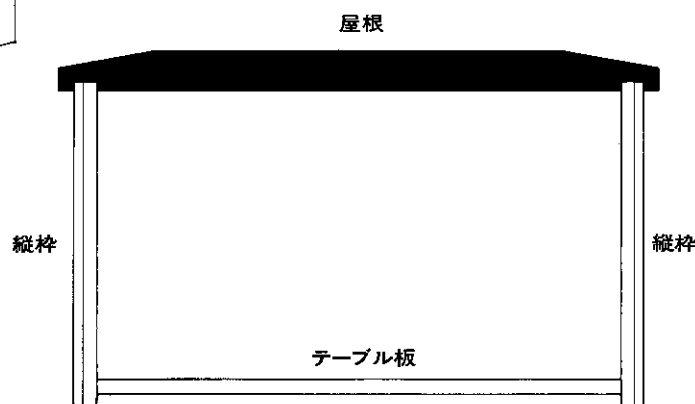
- ⑥ テーブル板を斜めにして縦枠と方立の切り欠きに落とし込みます。
- ⑦ コーナー方立と正面下枠を本締めします。
- ⑧ テーブル板の前・左右にすき間が出ないようにピッタリ押し付け、まず縦枠とテーブル板を固定します。
- ⑨ 次に、側面下枠および正面下枠のフィンとテーブル板を固定します。



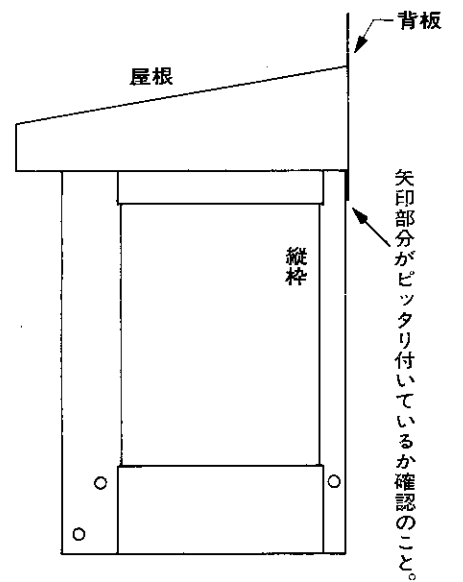
- ⑩ 屋根を出窓本体の上ののせます。



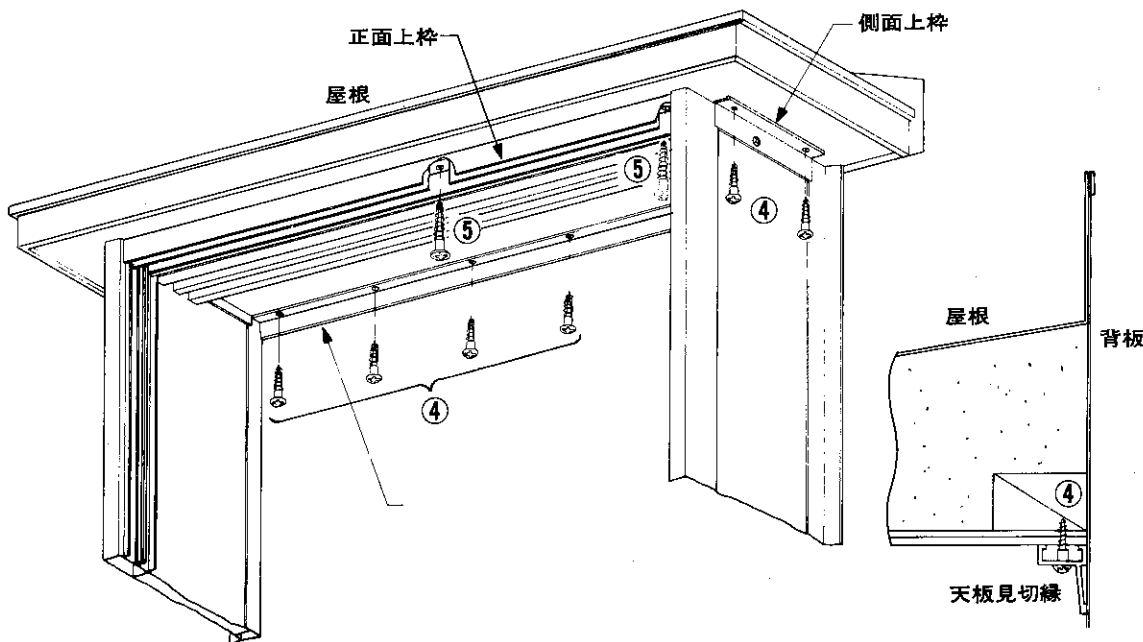
- ⑪ 背板の切欠き部に左右縦枠がピッタリ入るようセットします。



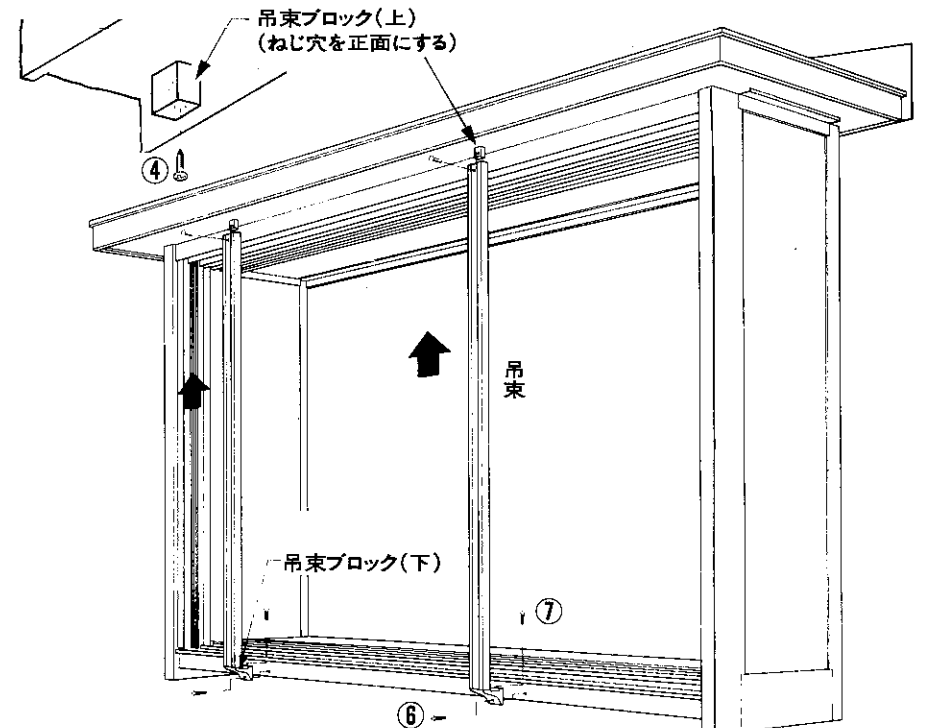
- ⑫ 背板の下部を縦枠に密着させます。



- ⑬ 側面上枠と屋根を固定し、次に正面上枠と屋根を固定します。
天板見切縁を背板にピッタリ付け、天板にねじ止めします。



- ⑭ 4枚建ての場合は、吊束を必ず取り付けます。
吊束ブロック(上)をいったん取り外し、屋根軒裏にねじ穴を正面にして固定します。
● 吊束を吊束ブロック(上)に差し込んでねじ止めし、次に下枠に固定してください。



● 内障子(アルミ室内建具)及び納戸・グレイジングチャンネルは、別途有償で用意してあります。ご利用ください。