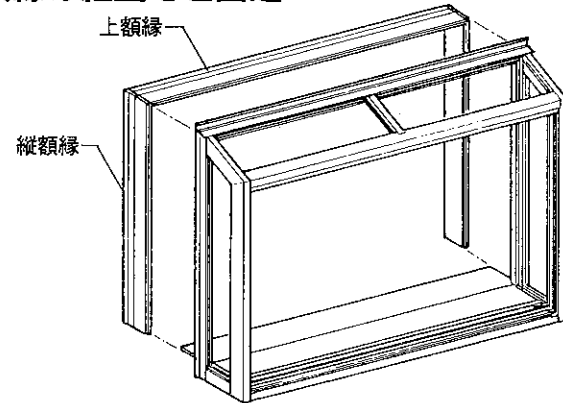
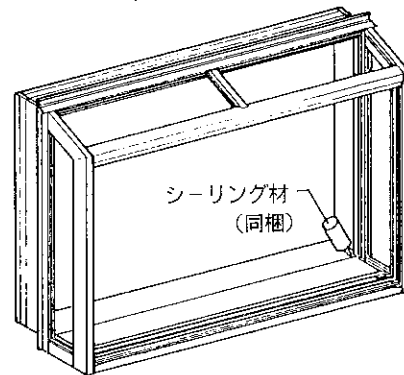


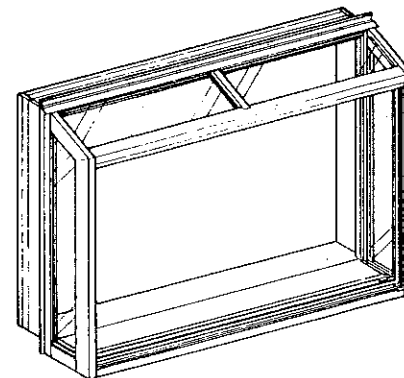
2 額縁の組立てと固定



3 テーブル板・額縁のシーリング処理

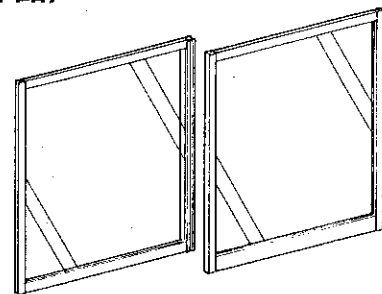


4 FIX部へのガラス入れ



〈現場取付け部品〉

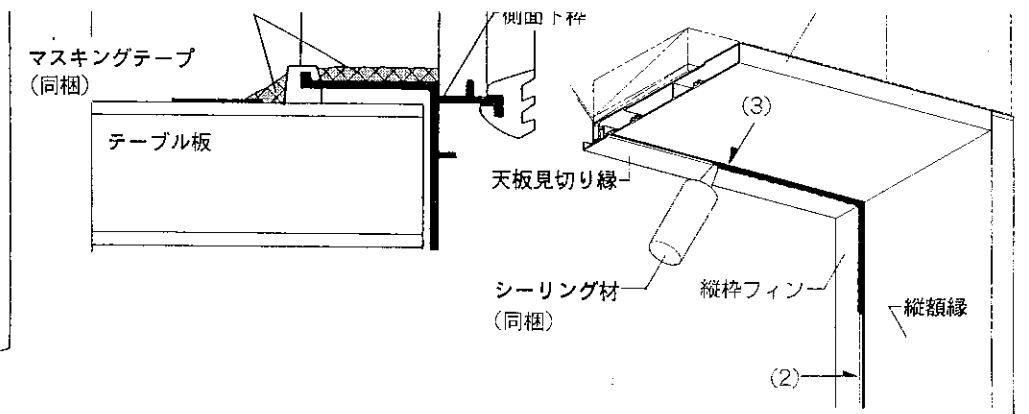
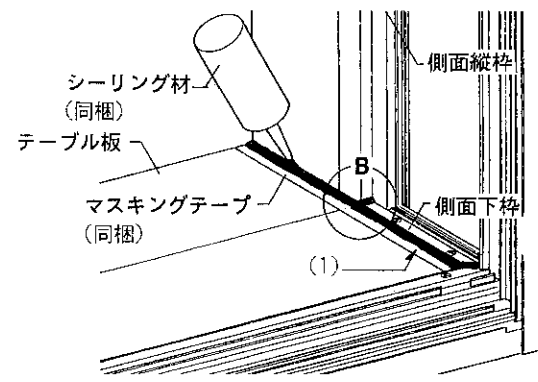
- 障子



※網戸は別売りで用意しています。

- ② マスキングテープ (同梱) を張ります。
- ③ シーリング材 (同梱) を打ち、ヘラで仕上げます。
- ④ マスキングテープを取り除き、一昼夜そのままにしておきます。

シーリング箇所
(1) テーブル板と側面下枠・縦額縁の間
(2) 縦枠フィンと縦額縁の間
(3) 天板見切り縁と上額縁の間



4 FIX部へのガラス入れ

- 屋根部 (上部)

〈手順〉

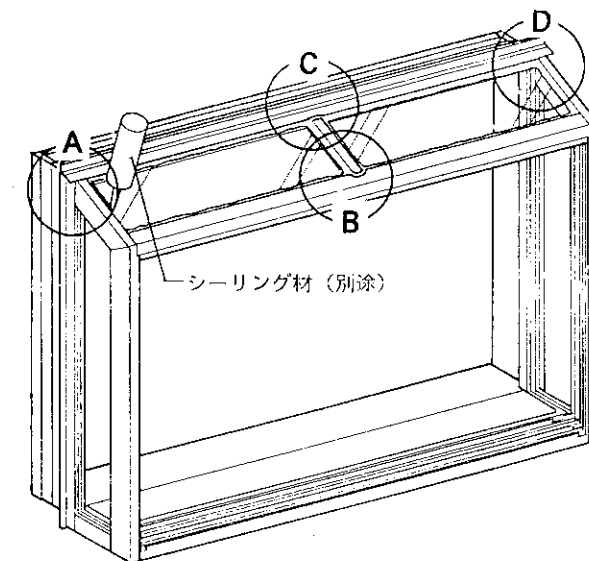
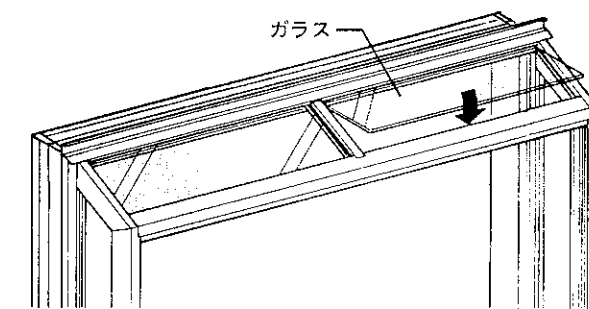
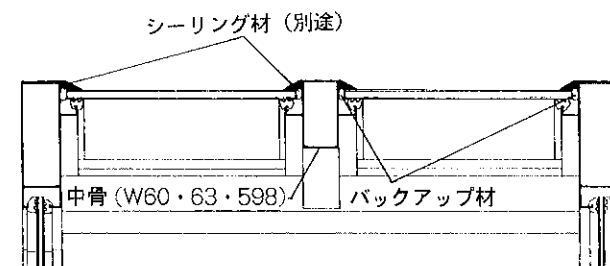
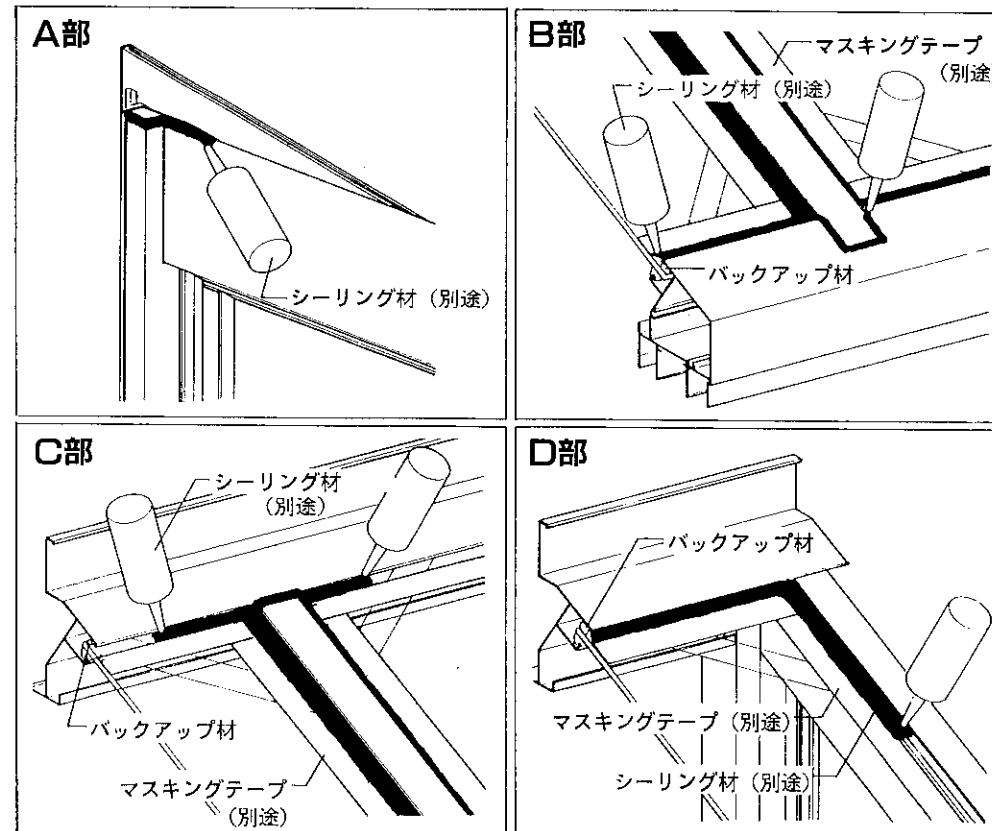
- ① ガラスを図のように入れます。
- ② バックアップ材 (同梱) を回します。
- ③ 外側より、ガラス又は遮光板の周囲にシリコンシーラント (市販品) を充てんします。〈各部詳細図参照〉

※遮光板の場合は、アルコール系シリコンシーラントを使用してください。

※マスキングをしてから行なってください。

※充てんが不十分な場合、雨漏れの原因になります。シーリングは、念入りに行ってください。

〈各部詳細図〉



- 側面枠 (FIX)

〈手順〉

- ① ガラスを下図のように入れ、下枠部に押縁をはめ込みます。
- ② 後付けビードを回します。

