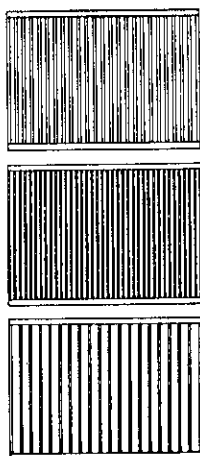


■ 姿図

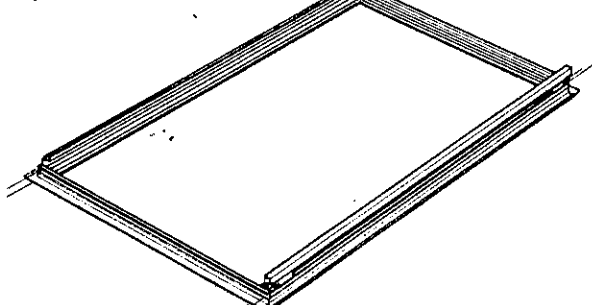
- たて格子
(ランマ付きあり)
※ 補強棧を使用します。
- 千本格子
- 太格子
(ランマ付きあり)



※204用の千本格子・太格子は受注生産になります。
※204用のランマ付タイプは製作できません。

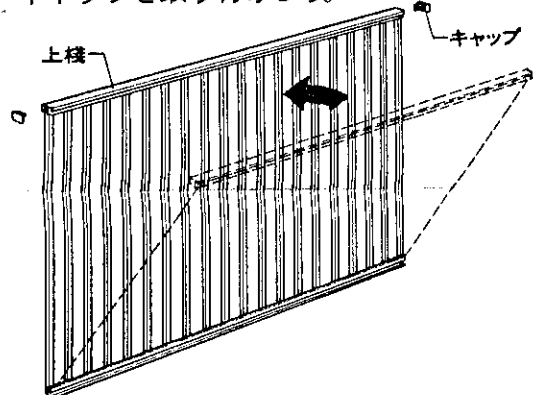
■ 組立て順序

1. サッシ枠の組立て

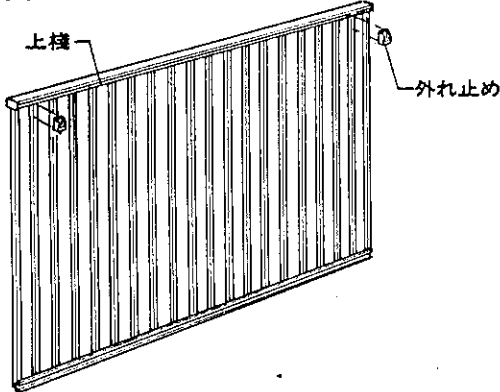


2. 面格子へのキャップの取付け

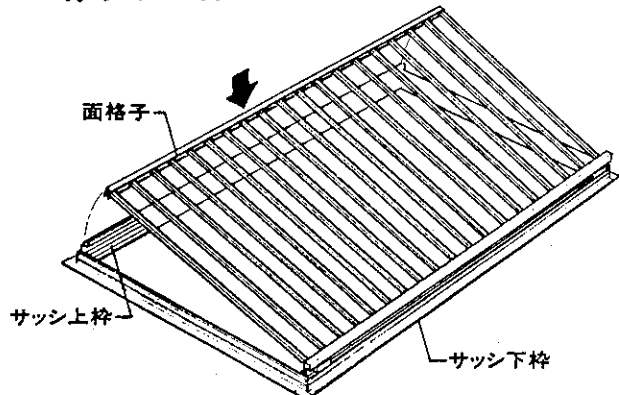
- 折りたたんである格子を引き伸ばし、キャップを取り付けます。



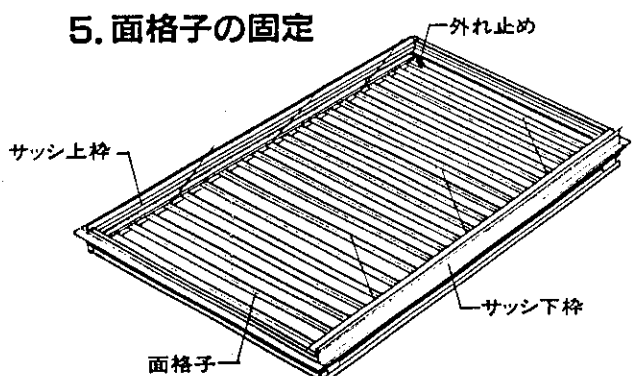
3. 外れ止めの取付け



4. サッシ枠と面格子の合体



5. 面格子の固定



■ お願い

- 面格子とサッシ枠は、別梱包です。同じ機種(呼称)の製品をご使用ください。
- 躯体への取付けは、枠梱包内の取付け説明書をご覧ください。
- キャップ・外れ止めを取り付けた後、面格子を折りたたまないでください。部品が破損することがあります。

■ 組立て詳細

面格子へのキャップの取付け(図-1)

- 上棧の両端に差し込み、ネジ止めします。

外れ止めの取り取付け

- 面格子両端の立子上部に外れ止めを(図-1)のように取り固定します。

たて格子のランマ付きの場合(図-2)

1. コーナーの直角を出してから補強棧を立子にネジ止めします。
2. 面格子補強金具を補強棧の両端から差し込み、あらかじめ付いているネジでサッシの無目に固定します。
3. 補強棧の両端に同梱のキャップ(樹脂製)を差し込みます。

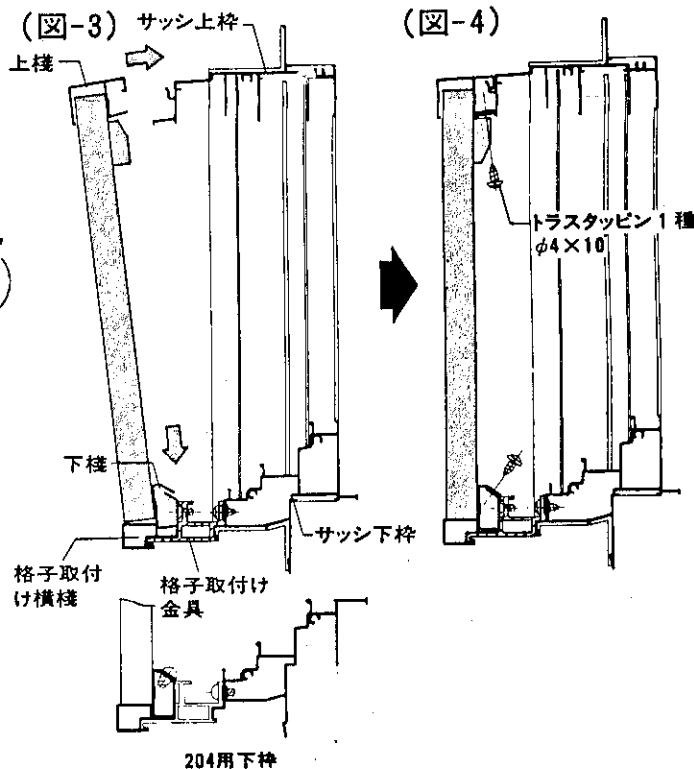
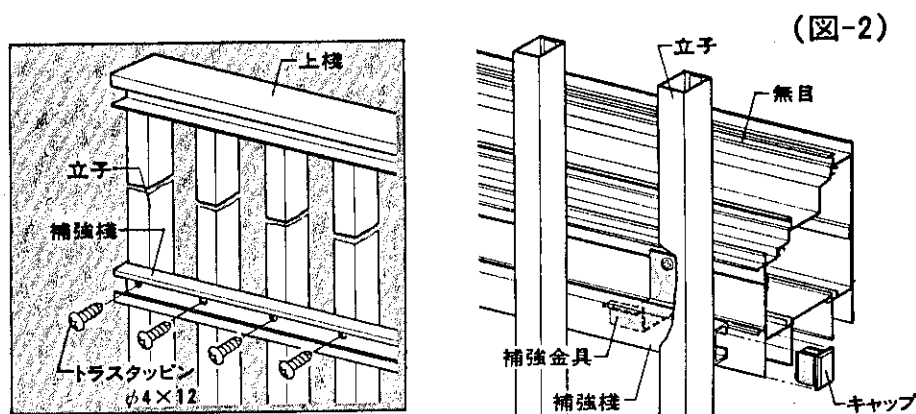
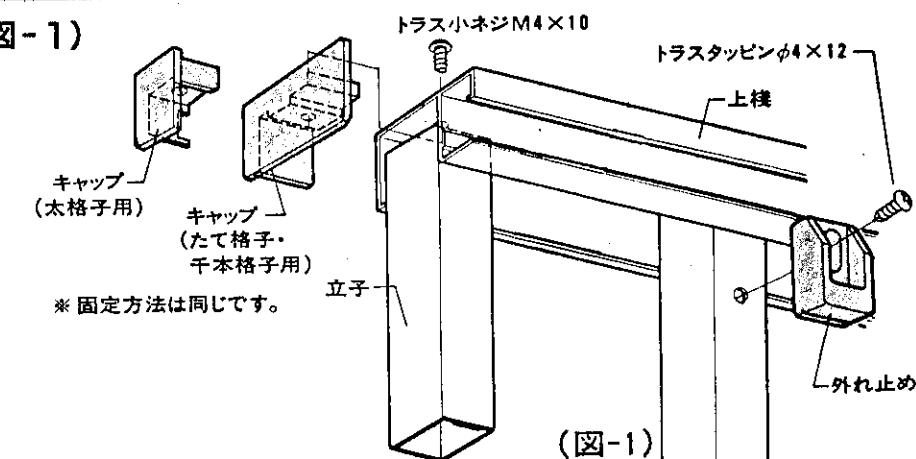
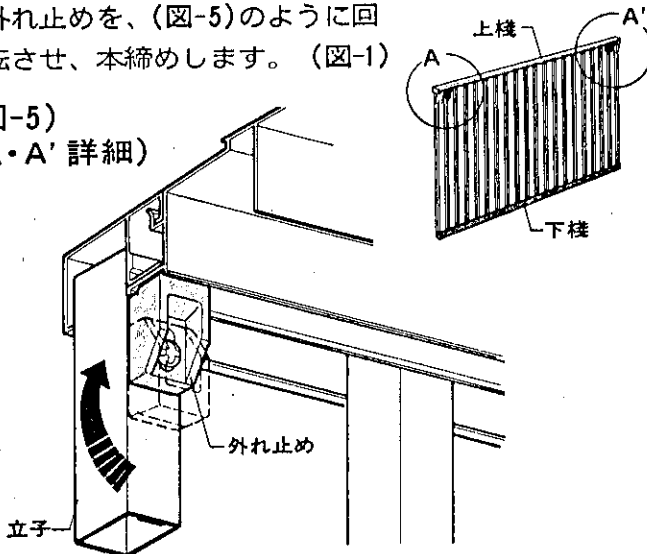
面格子の取付け(図-3・4)

1. サッシ下枠の格子取付け横様に面格子を乗せます。次に、サッシ上枠の溝に、格子上棧の先端を差し込みます。
2. サッシ枠と面格子棧の取付け穴を合わせネジ止めします。

外れ止めの固定

1. 立子の両端に取り固定してある外れ止めを、(図-5)のように回転させ、本締めします。(図-1)

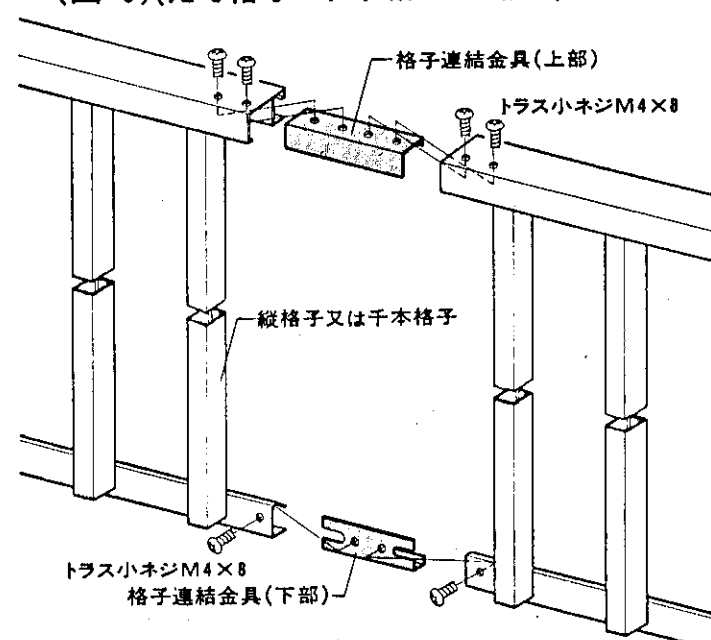
(図-5)
(A-A' 詳細)



■ 連結する場合

W9.0尺以上の場合は、面格子を連結してからサッシ枠と合体します。

(図-6)(たて格子・千本格子の場合)



(図-7)(太格子の場合)

