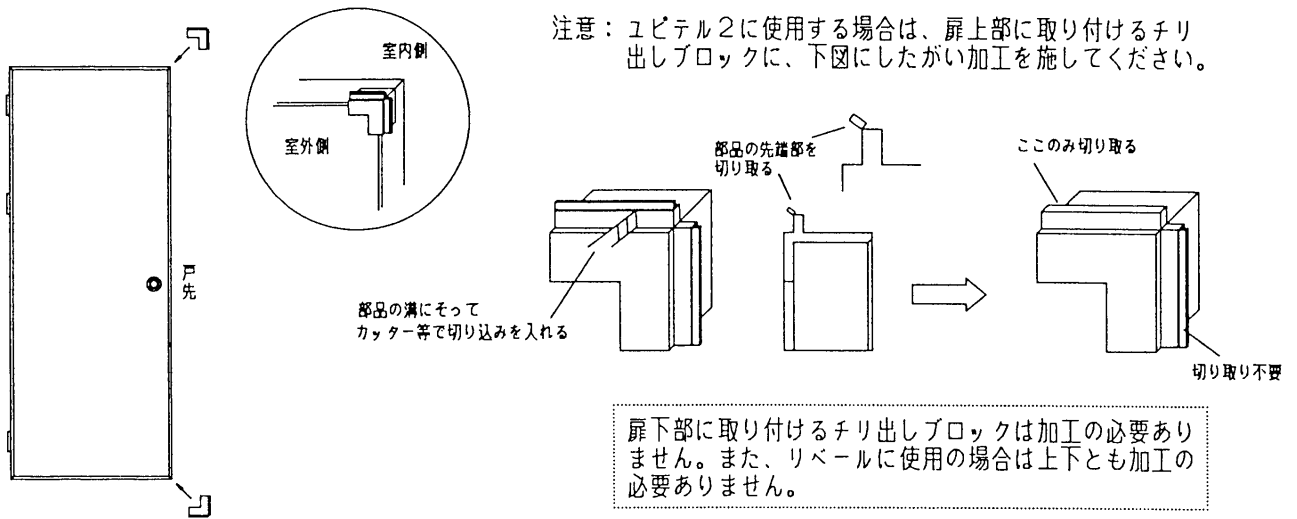


■ この部品は扉の建付け調整を行うための補助部品です。
正しく使い、正確に建付け調整をしてください。

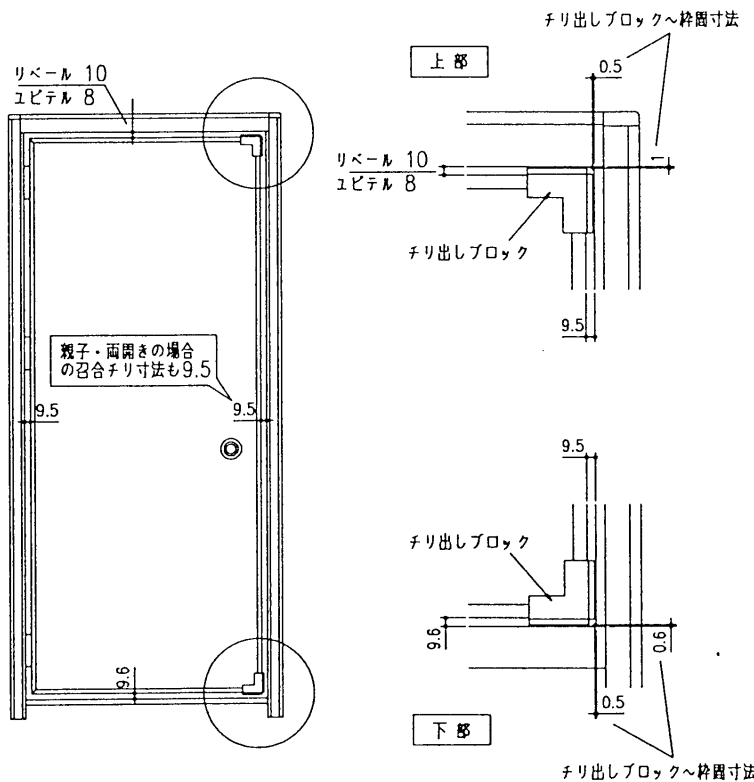
■ 内容物

部品名称	入り数	略図
チリ出しブロック	2個	
チリ出しゲージ	1個	
取付説明書	1枚	

1. 扉の戸先、室外側の上下端にチリ出しブロックを取り付けてください。(チリ出しブロックには両面テープが付いています)



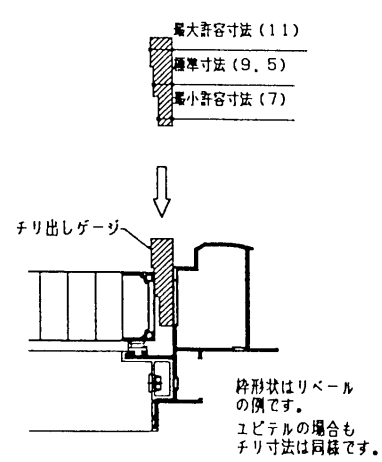
2. チリ出しブロックを取り付けた状態で、扉を枠に吊り込み施錠してください。この状態で躯体(開口部)にはめ込み仮止めしてください。対角、及び、上下縦のチリ寸法を図のように調整し本止めてください。戸先側のチリ寸法調整には、チリ出しゲージを使用して調整してください。



● チリ出しゲージの使い方

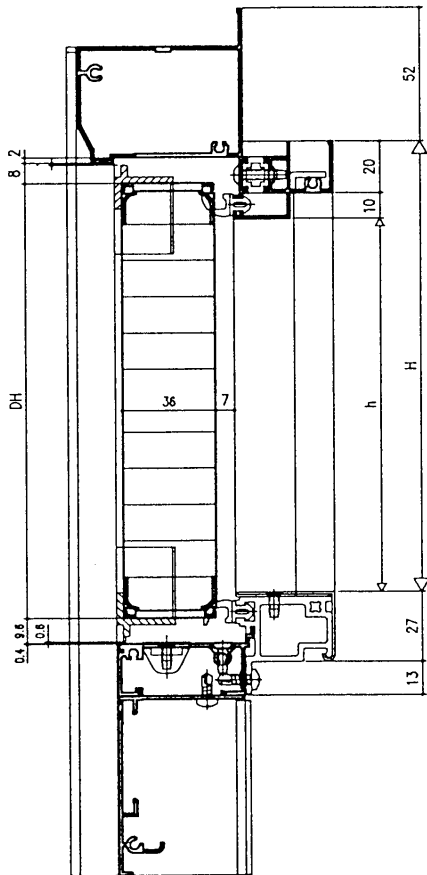
チリ出しゲージを使用して、戸先側のチリ寸法を測定し調整してください。下図の通り許容寸法から外れないよう調整してください。

許容寸法から外れると施錠できません

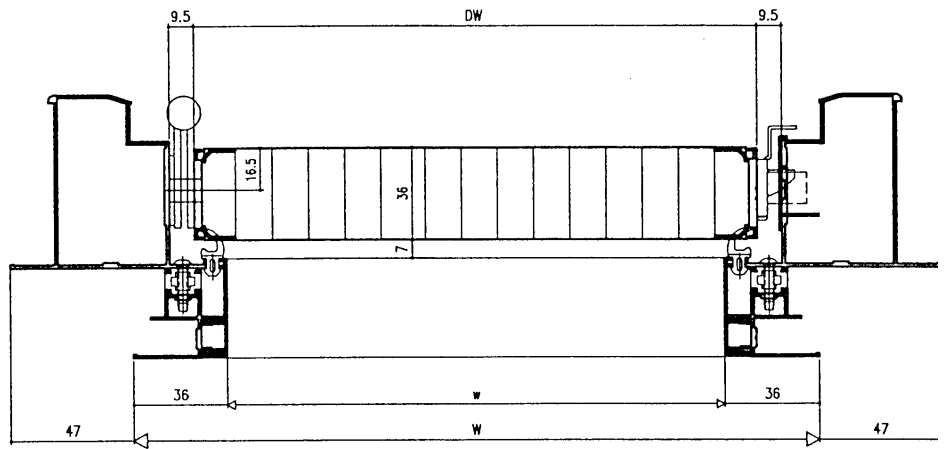
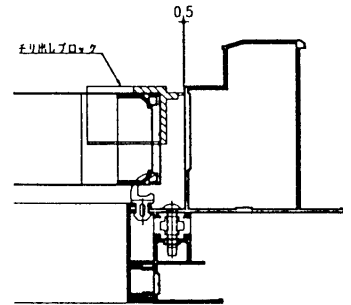
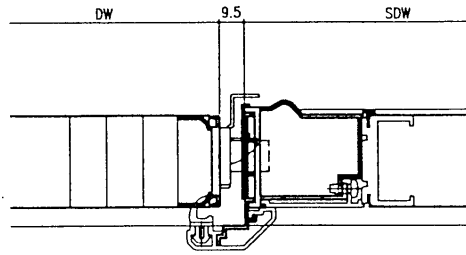


納まりの詳細については裏面もご確認ください

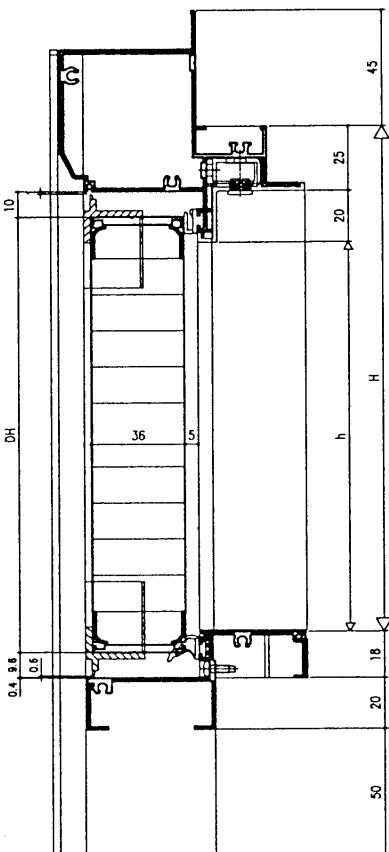
■ ユピテル2 納まり



親子・両開き 召合せ



■ リベール 納まり



親子・両開き 召合せ

