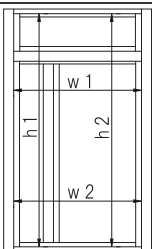


# 部材切断寸法表 らんま付き4.5尺片袖タイプ

## ●現場寸法表

既設枠開口寸法				リフォームドア		切詰め限界寸法
h	h1			基本寸法	基本寸法公式	4.5尺らんま付片袖
		h2		H=	h(小さい方)-5	H:2202mm以上
w	w1		W=	w(小さい方)-5	W:1120mm以上	
	w2					

※既設枠開口寸法はh・wとも各2ヶ所測定し、小さい方の寸法で決めます。

※製品基本寸法は既設枠開口寸法より5mm程度小さくしてください。

## ●各部材切断寸法表

### ◆枠

		切断寸法	切断寸法計算式	切詰め方向	使用部材本数	加工有無
縦部材	縦枠	吊元側縦枠	H+20	上部	1本	○
		袖側縦枠	H+20	上部	1本	○
	方立	戸先側方立	DH+14	切詰め不可	1本	×
	内額縁		現場合わせ	上部	2本	△
	溝カバー(縦枠用)		DH-6	切詰め不可	2本	×
	溝カバー(らんま用)		h2+5.5	指定無し	2本	△
	溝カバー(内額縁用)		現場合わせ	指定無し	2本	△
	※らんまアタッチA		h2+5	下部	2本	△
	※らんまアタッチB		h2+7.5	下部	2本	○
	押縁		h2-32	指定無し	2本	△
横部材	上枠		W-41	袖側	1本	△
	無目		W-41	袖側	1本	△
	下枠		W-41	袖側	1本	△
	内額縁		現場合わせ	両端均等	1本	△
	溝カバー(上枠用)		W-62	指定無し	1本	△
	溝カバー(内額縁用)		現場合わせ	指定無し	1本	△
	押縁		W-62.5	指定無し	1本	△
	下枠アタッチ		W-41	指定無し	1本	△

### ◆袖パネル

		切断寸法	切断寸法計算式	切詰め方向	使用部材本数	加工有無
縦部材	縦框		L=FH	切詰め不可	2本	×
	袖縦アタッチ		L=FH	切詰め不可	2本	×
横部材	上框		FW-37.5	指定無し	1本	△
	中棧		FW-37.5	指定無し	1本	△
	下框		FW-37.5	指定無し	1本	※○

※シングルガラス用袖パネルの場合は下框に加工が必要です。(ペアガラス用は不要)

### ◆外額縁

		切断寸法	切断寸法計算式	切詰め方向	使用部材本数	加工有無
外額縁特大	外額縁大(縦)		H+172	下部	2本	△
	溝カバー(縦)		現場合わせ	指定無し	2本	△
	外額縁大(横)		W	指定無し	1本	△
	溝カバー(横)		W-60	指定無し	1本	△
外額縁大	外額縁大(縦)		H+112	下部	2本	△
	溝カバー(縦)		現場合わせ	指定無し	2本	△
	外額縁大(横)		W	指定無し	1本	△
	溝カバー(横)		W-60	指定無し	1本	△
外額縁小	外額縁小(縦)		H+43	下部	2本	△
	溝カバー(縦)		現場合わせ	指定無し	2本	△
	外額縁小(横)		W-20	両端均等	1本	△
	溝カバー(横)		W-60	指定無し	1本	△

### ◆袖化粧格子

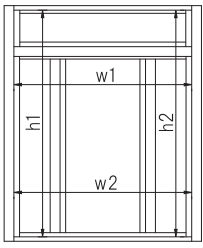
		切断寸法	切断寸法計算式	切詰め方向	使用部材本数	加工有無
化粧格子	フレーム棧(上下)		WG-36	両端均等	4本	△
	フレーム棧(縦)		HG	切詰め不可	4本	×
	格子(縦)		WG-36	切詰め不可	デザインによる	×

### ◆ガラス寸法表

		寸法	寸法計算式	使用枚数
らんま	ガラスH		H-DH-95	1枚
	ガラスW		W-72	
袖PG使用	ガラスH		FH/2-133.5	2枚
	ガラスW		FW-50	
袖SG使用	ガラスH		FH/2-143.5	2枚
	ガラスW		FW-60	

# 部材切断寸法表 らんま付き6尺両袖タイプ

## ●現場寸法表

既設枠開口寸法				リフォームドア		切詰め限界寸法
				基本寸法	基本寸法公式	6尺らんま付片袖
h	h1		H=	h(小さい方)-5	H:2202mm以上	
	h2					
w	w1		W=	w(小さい方)-5	W:1401mm以上	
	w2					

※既設枠開口寸法はh・wとも各2ヶ所測定し、小さい方の寸法で決めます。

※製品基本寸法は既設枠開口寸法より5mm程度小さくしてください。

## ●各部材切断寸法表

◆枠

○…加工あり    △…切断のみ    ×…加工不要

		切断寸法	切断寸法計算式	切詰め方向	使用部材本数	加工有無
縦部材	縦枠	吊元側縦枠	H+20	上部	1本	○
		袖側縦枠	H+20	上部	1本	○
	方立	戸先側方立	DH+14	切詰め不可	2本	×
	内額縁		現場合わせ	上部	2本	△
	溝カバー(縦枠用)		DH-6	切詰め不可	2本	×
	溝カバー(らんま用)		h2+5.5	指定無し	2本	△
	溝カバー(内額縁用)		現場合わせ	指定無し	2本	△
	※らんまアタッチA		h2+5	下部	2本	△
	※らんまアタッチB		h2+7.5	下部	2本	○
横部材	押縁		h2-32	指定無し	2本	△
	上枠		W-41	袖側	1本	△
	無目		W-41	袖側	1本	△
	下枠		W-41	袖側	1本	△
	内額縁		現場合わせ	両端均等	1本	△
	溝カバー(上枠用)		W-62	指定無し	1本	△
	溝カバー(内額縁用)		現場合わせ	指定無し	1本	△
	押縁		W-62.5	指定無し	1本	△
	下枠アタッチ		W-41	指定無し	1本	△

◆袖パネル

○…加工あり    △…切断のみ    ×…加工不要

		切断寸法	切断寸法計算式	切詰め方向	使用部材本数	加工有無
縦部材	縦枠		L=FH	切詰め不可	4本	×
	袖縦アタッチ		L=FH	切詰め不可	4本	×
横部材	上枠		FW-37.5	指定無し	2本	△
	中棧		FW-37.5	指定無し	2本	△
	下枠		FW-37.5	指定無し	2本	※○

※シングルガラス用袖パネルの場合は下枠に加工が必要です。(ペアガラス用は不要)

◆外額縁

○…加工あり    △…切断のみ    ×…加工不要

		切断寸法	切断寸法計算式	切詰め方向	使用部材本数	加工有無
外額縁特大	外額縁大(縦)		H+172	下部	2本	△
	溝カバー(縦)		現場合わせ	指定無し	2本	△
	外額縁大(横)		W	指定無し	1本	△
	溝カバー(横)		W-60	指定無し	1本	△
外額縁大	外額縁大(縦)		H+112	下部	2本	△
	溝カバー(縦)		現場合わせ	指定無し	2本	△
	外額縁大(横)		W	指定無し	1本	△
	溝カバー(横)		W-60	指定無し	1本	△
外額縁小	外額縁小(縦)		H+43	下部	2本	△
	溝カバー(縦)		現場合わせ	指定無し	2本	△
	外額縁小(横)		W-20	両端均等	1本	△
	溝カバー(横)		W-60	指定無し	1本	△

◆袖化粧格子

○…加工あり    △…切断のみ    ×…加工不要

		切断寸法	切断寸法計算式	切詰め方向	使用部材本数	加工有無
化粧格子	フレーム棧(上下)		WG-36	両端均等	8本	△
	フレーム棧(縦)		HG	切詰め不可	8本	×
	格子(縦)		WG-36	切詰め不可	デザインによる	×

◆ガラス寸法表

		寸法	寸法計算式	使用枚数
らんま	ガラスH		H-DH-95	1枚
	ガラスW		W-72	
袖PG使用	ガラスH		FH/2-133.5	4枚
	ガラスW		FW-50	
袖SG使用	ガラスH		FH/2-143.5	4枚
	ガラスW		FW-60	

# 製品の組立て

## お願い

- ・組み立て及び取り付けは所定のネジを使用して最後まで締め付けてください。
- ・締め付け不良は漏水や事故の原因になります。
- ※**枠組立ネジ** 2~2.5N・m (20~25kgf・cm) 程度
- 枠取付木ネジ** 2N・m (20kgf・cm) 以下 が目安です。

### ● 枠ビスセット一覧表

#### 枠組立用

名称	姿 図
① 枠組立ビス φ4×35 ナベ	
② 枠組立ビス φ4×55 ナベ	 ※らんま付き片袖枠及び、らんま付き両袖枠用
③ 縦枠固定ブラケット 取付ビス セルフドリリングネジ φ4×13	
④ 縦枠固定ブラケット (EB-2169)	
⑤ 上枠ジョイントピース (J-1230)	
⑥ 上枠ジョイントピース (J-1394)	 ※片開き枠及び、らんま付き片開き枠用
⑦ 孔塞ぎ材 (C-124)	 ※らんま付き片袖枠及び、らんま付き両袖枠用

### ● 丁番セット一覧表

#### 丁番用

名称	姿 図
① 丁番本体用	
② 丁番枠用	
③ 丁番取付ネジ 子ネジM4×20(皿)	
④ 高さ調整スペーサー	
⑤ 枠側丁番スペーサー	

#### 枠取付用

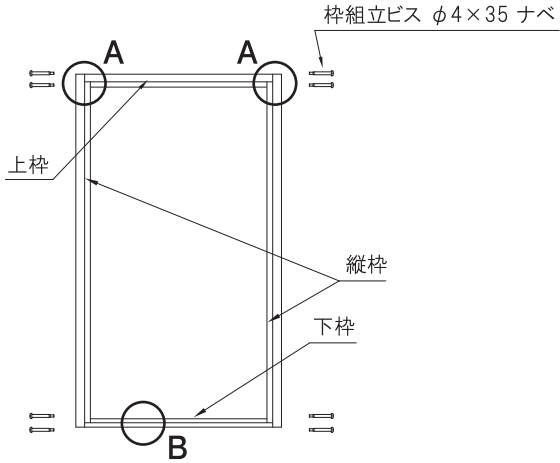
名称	姿 図
① 枠取付木ネジ φ3.8×75 皿	
② 下枠固定ネジ φ4×20 ナベ	

# 枠の組立て

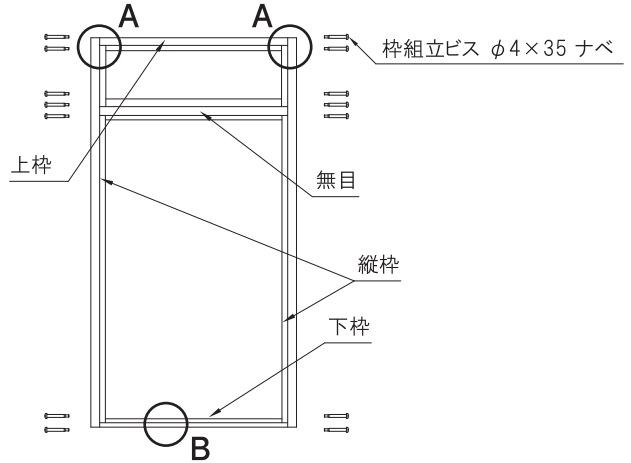
## ● 枠の組立て

・図に従って枠を組み立ててください。

3.3尺片開き  
4.5尺親子・6尺両開き

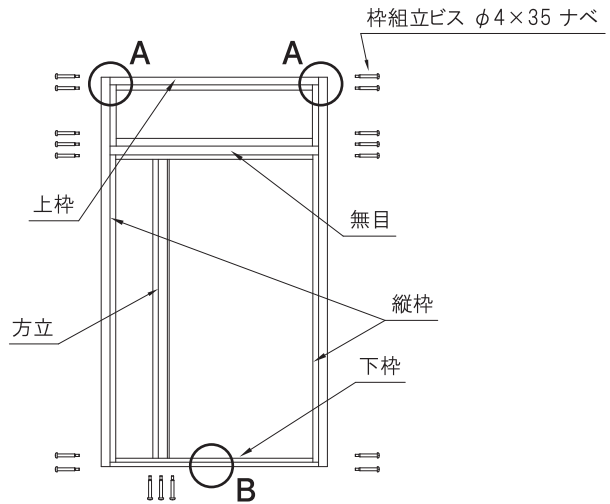
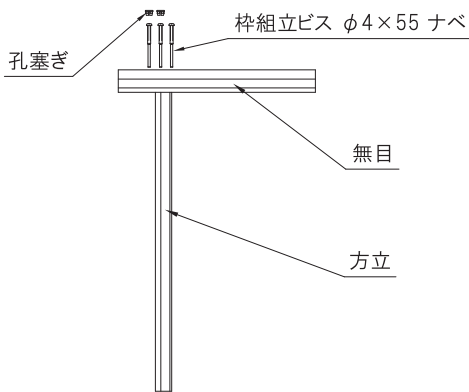


らんま付き3.3尺片開き  
らんま付き4.5尺親子

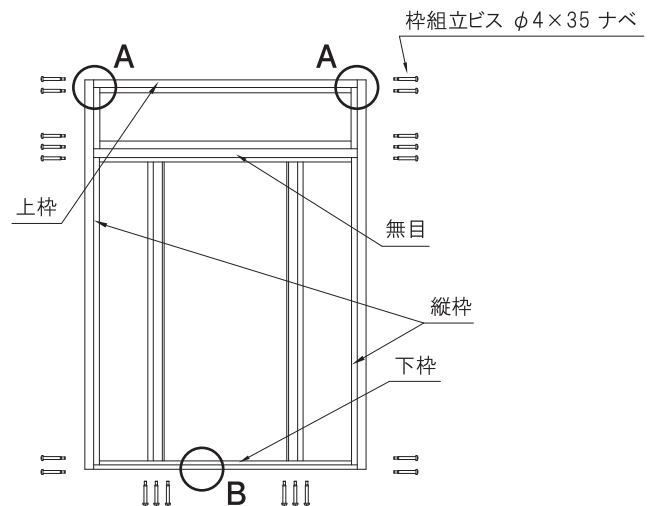
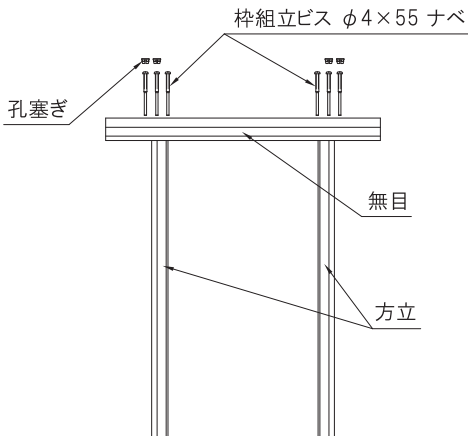


※片開き、らんま付片開きには戸先側上枠ジョイントピースにR/L勝手があるのでご注意ください。

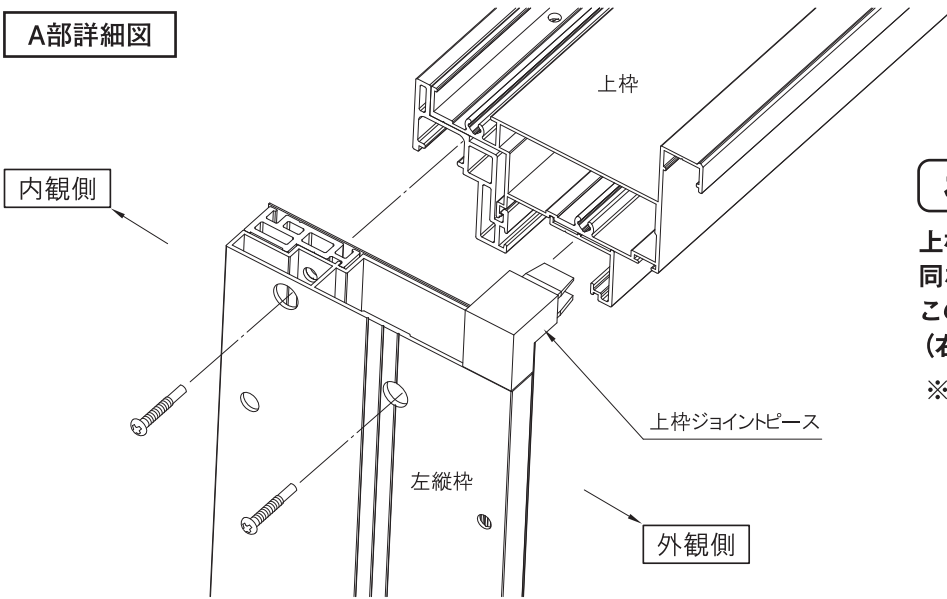
らんま付き4.5尺片袖枠



らんま付き6尺両袖枠



### A部詳細図



### お願い

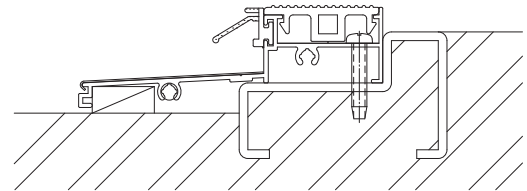
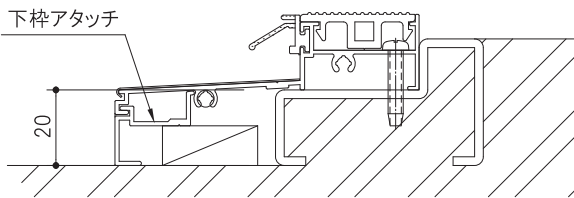
上枠ジョイントピースはビスセットに同梱されています。  
この部品は必ず取りつけてください。  
(右縦枠も同様に取りつけてください。)

※片開き、らんま付片開きの戸先側に  
取り付く上枠ジョイントピース  
(J-1394) は部品勝手R/Lが  
ありますのでご注意ください。

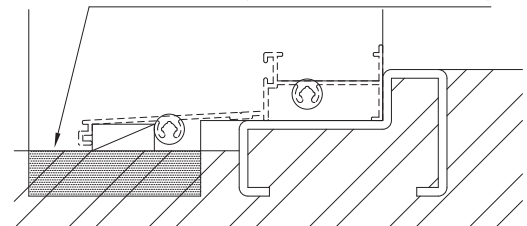
### B部詳細図

・既存下枠と土間との段差が20mmを超える  
場合、下枠アタッチを取り付けてください。  
※袖付の場合は方立と下枠を固定した後に  
下枠アタッチを取り付けてください。

・既存下枠と土間との段差が20mm以内の場合、  
下枠アタッチを取り付けずに組み立ててください。  
※下枠アタッチを使用しない納まり場合や、  
既設下枠の形状によってはスピーディ縦枠の  
下端に加工を施してください。

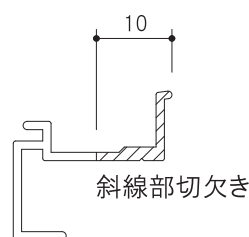
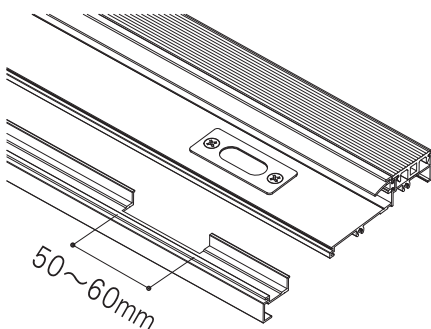


スピーディ縦枠の下端が躯体に  
干渉するので、加工を施してください。



### お願い

親子ドア、両開きドアに下枠アタッチを取り付ける場合は前もって  
フランス落とし受け金具付近の部分を切欠いてください。



下枠アタッチ断面図