





玄関引戸『優月』『フェイスWAシリーズ』 ガラスの入れ方説明書

説明書番号

MI-1389

改-2

PG用後付ビード一覧（ガラス溝幅26mm用）

ガラス厚	12・13mm	14mm	15mm	16mm	17mm	18mm	19mm	20mm	21mm	22mm
製品記号	SGBC1	SGBC2	SGBC3	SGBC4	SGBC5	SGBC6	SGBC4	SGBC5	SGBC6	SGBC7
姿図										
先付ビード						 先付け剥ぎ取り				

- この説明書は、必ず取付けされる方にお渡し下さい。
- 本説明書では、お使いになる人や他の人の財産への損害を未然に防ぐため次のような絵表示をしています。

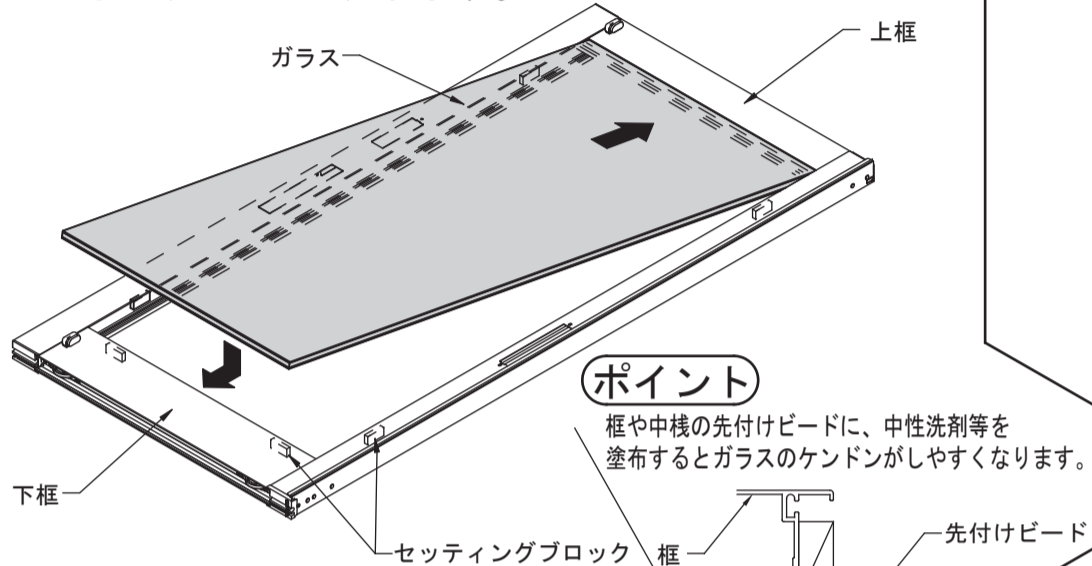
絵表示	意味
お願い	取り扱いを誤ると、使用者が傷害を負う危険や物的損害の発生が想定されますので、「必ず行なっていただく事」を示しています。

■ガラスの寸法はダンボールまたは、カタログをご覧ください。

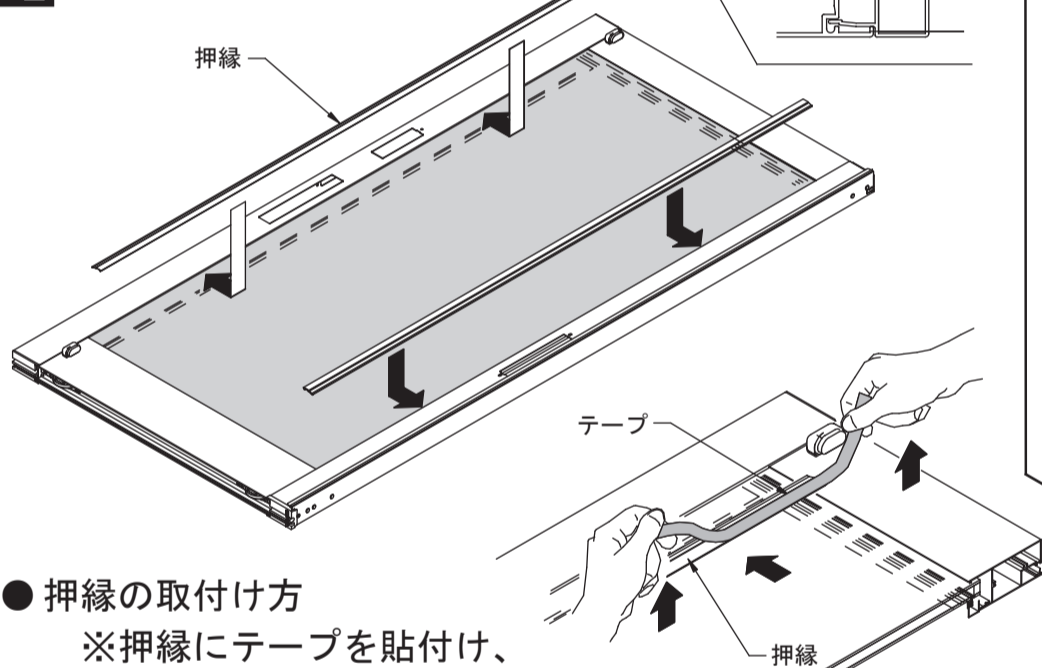
- 後付ビードは別売りです。ガラス厚に応じて選択して下さい。
- ※後付けビードの嵌め込みがきつい場合は、後付けビードに中性洗剤等を塗布すると嵌め込み易くなります。お試しください。
- ※専用後付ビード（剥ぎ取り式ビードもご用意してます。詳しくはカタログをご参照下さい。）

■ 中棧なしタイプ

- 1 ガラスを左右のセッティングブロックに合わせて上下にケンドンで入れます。

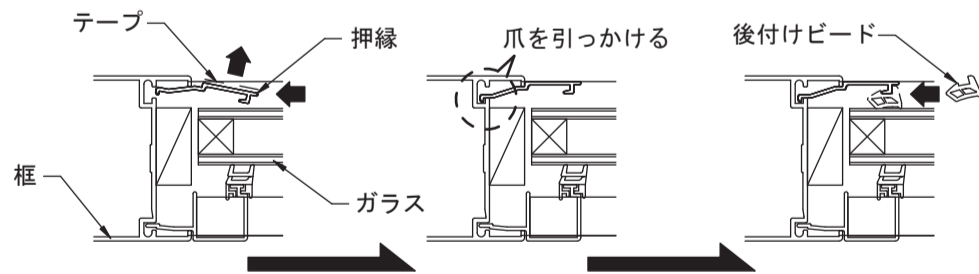


- 2 押縁を縦框に差し込みます。

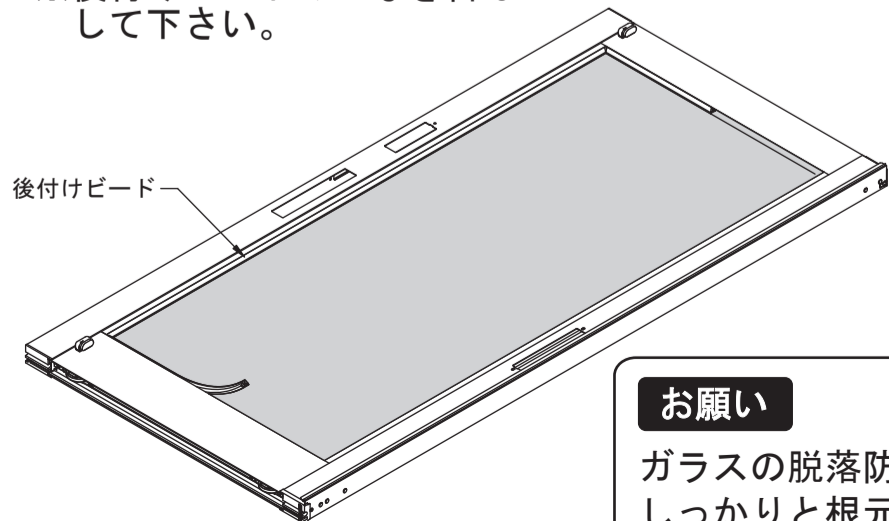


● 押縁の取付け方

※押縁にテープを貼付け、持上げながら框に差込むと楽に入ります。また、押縁の取付けの際にガラスを先付けビードのほうに押しながら行うと作業しやすいです。



- 3 別売の後付けビードを四周回します。※後付けビードのつなぎ目は上にして下さい。

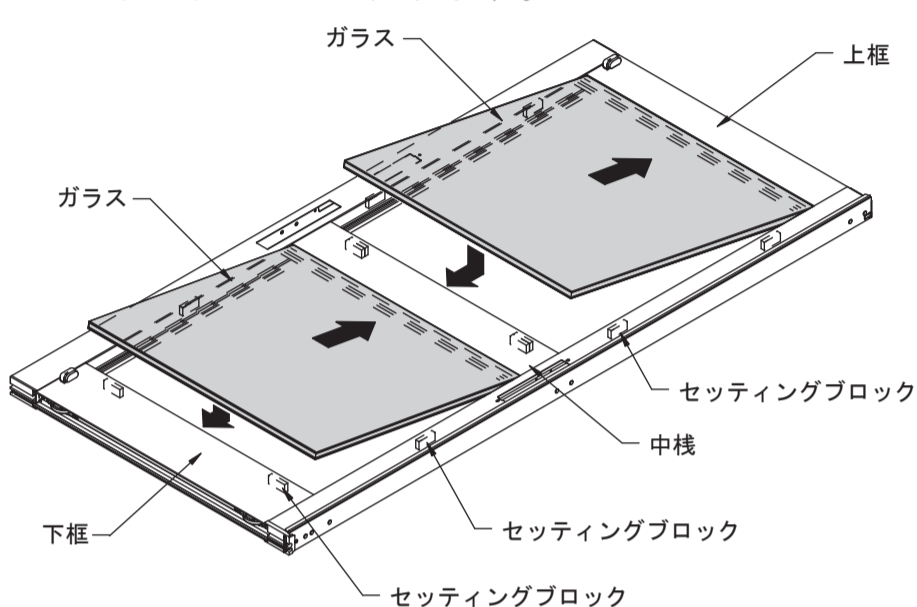


お願い

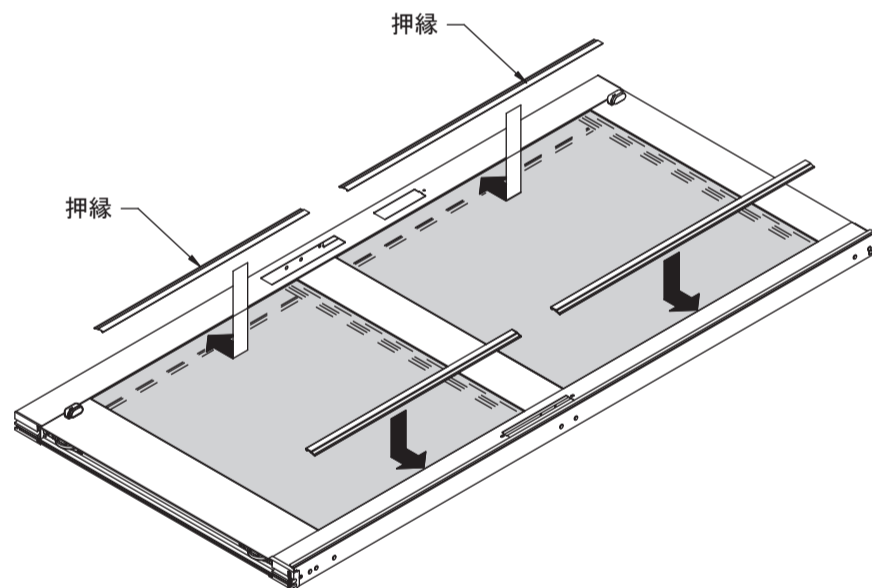
ガラスの脱落防止の為、後付けビードはしっかりと根元まで押込んで下さい。

■ 中棧付きタイプ

- 1 ガラスを左右のセッティングブロックに合わせて上下にケンドンで入れます。



- 2 押縁を縦框に差し込みます。



- 3 別売の後付けビードを四周回します。※後付けビードのつなぎ目は上にして下さい。

