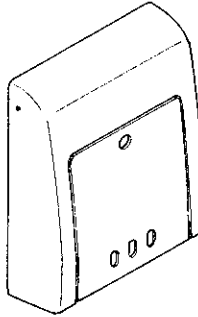
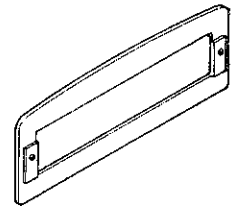
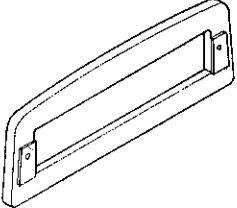
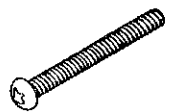
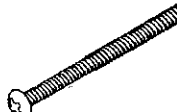
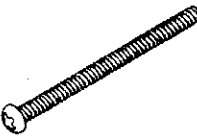



# TOSTEM プレナスレターボックス

# 取付け説明書

## ■ 部品一覧表

名称	レターボックス	スペーサー(厚さ4.5mm)	スペーサー(厚さ11mm)	取付けねじ	取付けねじ	取付けねじ	取付け軸 A
姿 図				ナベ小ねじM5×40 	ナベ小ねじM5×45 	ナベ小ねじM5×50 	
入数	1	1	1	2	2	2	2

## ■ 取付け順序

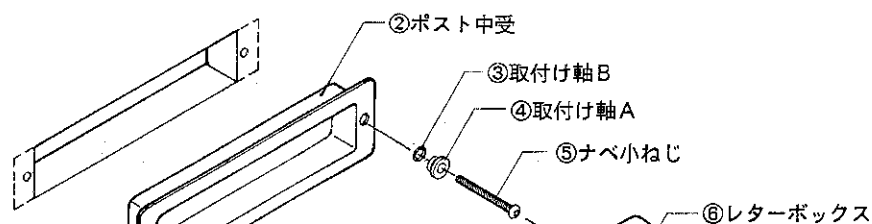
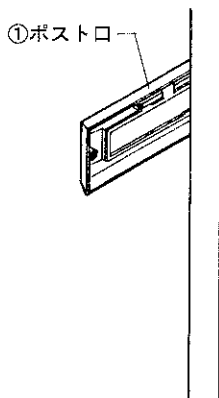
### ■ 枠・子扉に取り付ける場合

1) ②ポスト中受、③取付け軸B、④取付け軸Aを①ポスト口に※⑤ねじで取り付けます。

※ポスト中受をドアの枠に取り付ける場合は、ナベ小ねじM5×40、子扉に取り付ける場合はナベ小ねじM5×45を使用してください。

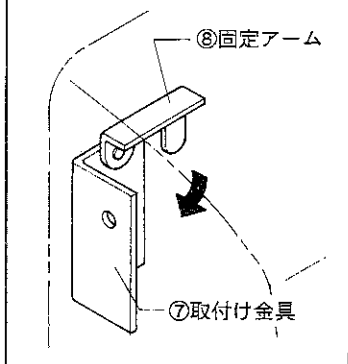
2) ⑥レターボックスについている⑦取付け金具の⑧固定アームを持ち上げた状態で、④取付け軸Aに⑦取付け金具を引っ掛けて、⑧固定アームを下げてください。

①ポスト口



A部

(A部詳細図)



### ■ 袖パネル・フラッシュに取り付ける場合

1) ②ポスト中受、※⑨スペーサー、④取付け軸Aを①ポスト口に⑩ねじで取り付けます。

※ドアの袖パネルに取り付ける場合は、厚さ4.5mm、フラッシュドアに取り付ける場合は、厚さ11mmを使用してください。

2) ⑥レターボックスを枠・子扉の場合と同じ要領で取り付けてください。

