



トステム株式会社

# 勝手口ドアベルエアII (ガラスの入れ方) 説明書

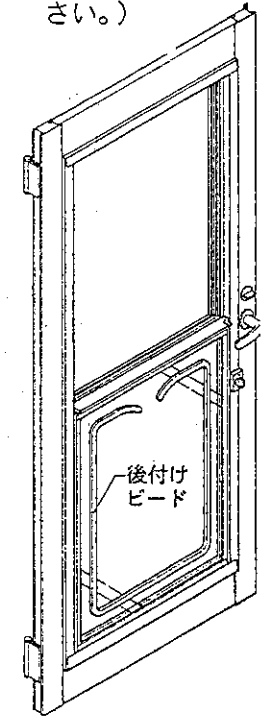
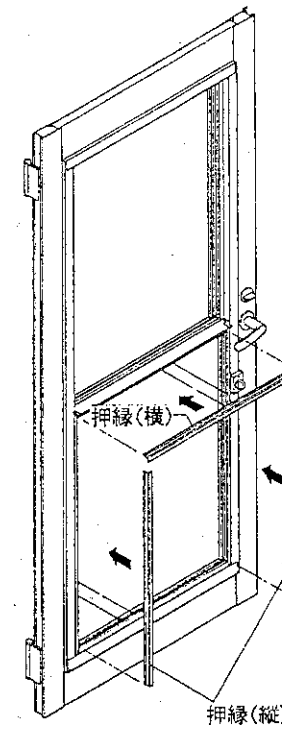
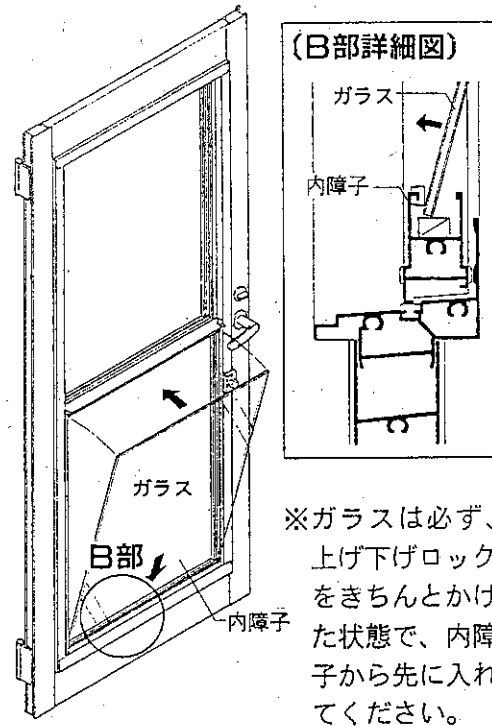
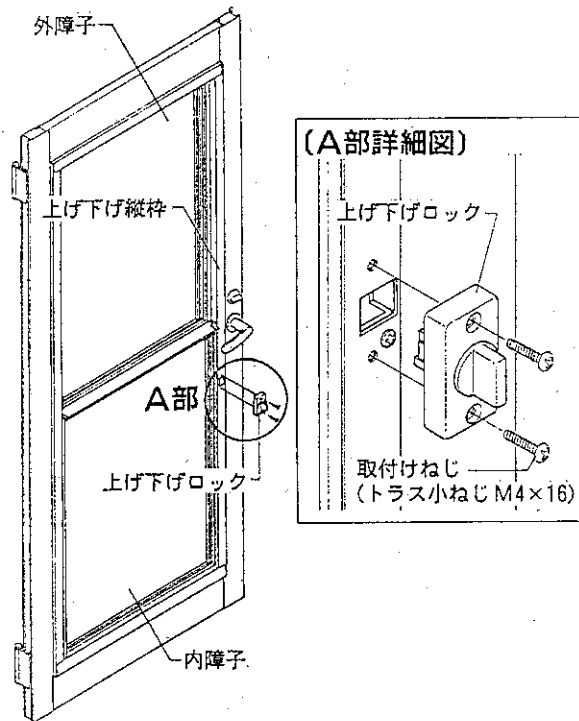
## ■取付け順序

① 上げ下げロックを、上げ下げ縦枠の切欠きに合わせて取り付けます。

② 上げ下げ障子を閉め、上げ下げロックを施錠します。内障子にガラスを入れ、左右のみ込み寸法を均等にしてください。

③ 横、縦の順で、押縁を内障子にはめ込んでください。

④ 後付けビードでガラスを固定します。(外障子も同様に、②～④の手順でガラスを入れてください。)



## ■後付けビード商品コード表

※ 後付けビードは右記の指定品(別売)をお使いください。  
 ※ ブラック製品にはブロンズ用をご使用ください。  
 ※ 右記の他、後付けビードはそれぞれ100mを用意しております。

ガラス厚 (mm)	単板	—	3	4	5	6	6.8
	複層	12	13	14	15	16	—
色	ブロンズ	A3F02	A3F03	A3F04	A3F05	A3F06	A3F07
	ホワイト	A8F02	A8F03	A8F04	A8F05	A8F06	A8F07

(20m・小箱入)