

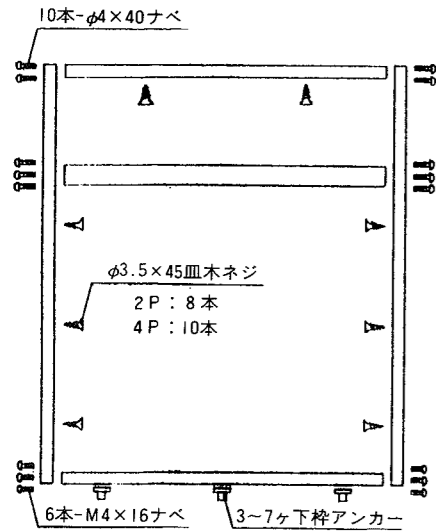
玄関引戸 嵐山 75 普通枠組立・取付説明書

ランマ部ガラス寸法表

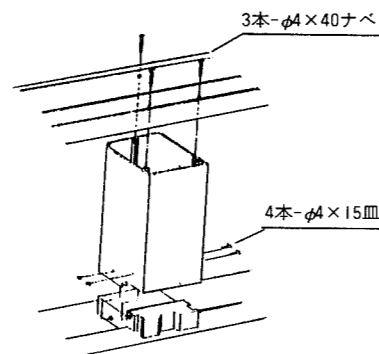
間別	4.5尺		6尺				9尺				12尺		
	関東間	東間入隅	関東間	関西間	四国・九州間	阿波・伊予間	関東間	関西間	四国・九州間	関東間	関西間	四国・九州間	
W寸法	1245	1650	1696	1906	1800	1845	2605	2851	2754	3514	3806	3709	
H:2270	姿図												
H:2270	ガラス寸法												
記号	8CCWB1222	8CCW1622	8CCWB1722	8CCWB1922	8CCWB1822	8CCWB1822	8CCWB2622	8CCWB2822	8CCWB2722	8CCWB3522	8CCWB3822	8CCWBK3722	

枠組立・取付方法

●ランマ付タイプ

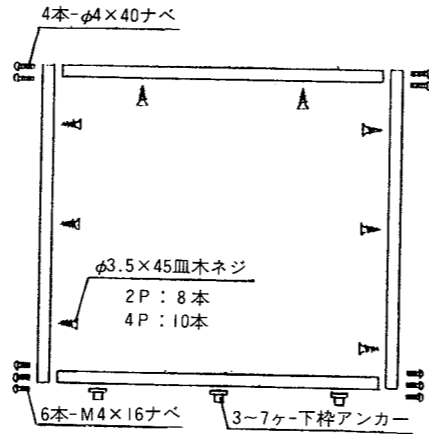


●4枚引用ランマ方立部

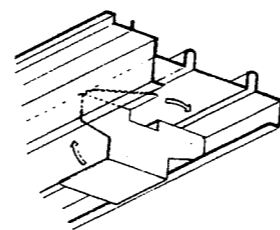


●枠を組立てる場合、まず無目部材に取付けてあります方立取付ブロックに方立部材を差し込み方立取付ビスで無目部材に取付けて下さい。

●ランマ無しタイプ

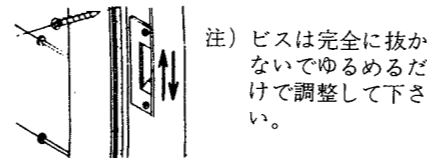


下枠アンカー取付方法



●下枠レールにあてがい、矢印の方向に回転させて取付けて下さい。

サイド錠受調整方法

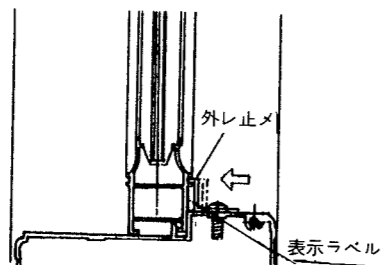


●戸車で建付調整して掛かりが悪くなった場合は、錠受取付ビスをゆるめ位置を調整して下さい。

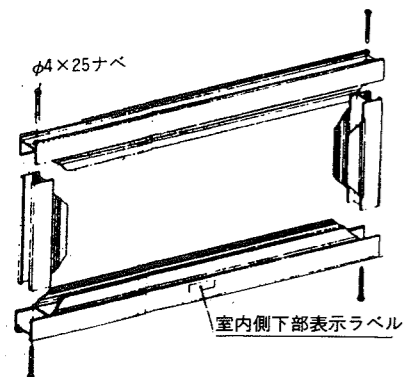
ランマ障子組立方法

●グレーディングチャンネルを巻いたガラスに図のように上下框と左右縦框を組み立てて取り付けて下さい。(グレーディングチャンネルの継ぎ目は上部中央にくるようにして下さい。)

ランマ障子外レ止メのかけ方

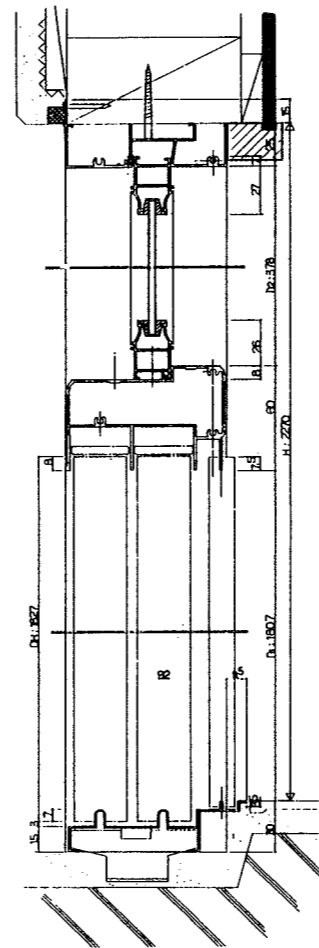


●ランマ障子をケンドン方式にて枠本体に納めてから、外レ止メ取付ビスをゆるめて、上図のように取付ビスをしっかり締めて下さい。

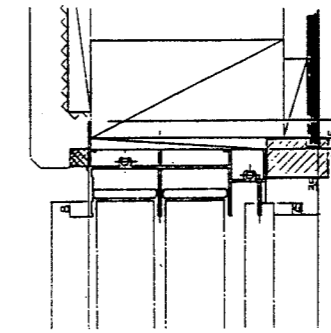


納まり図

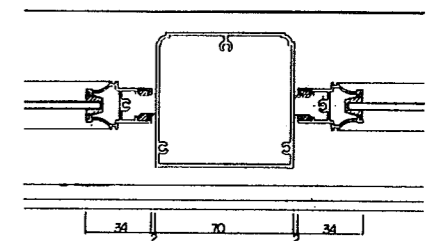
●ランマ付縦断面図



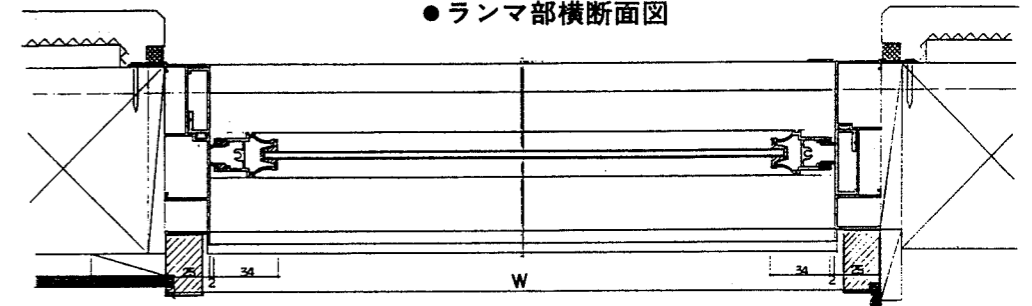
●ランマ無縦断面図



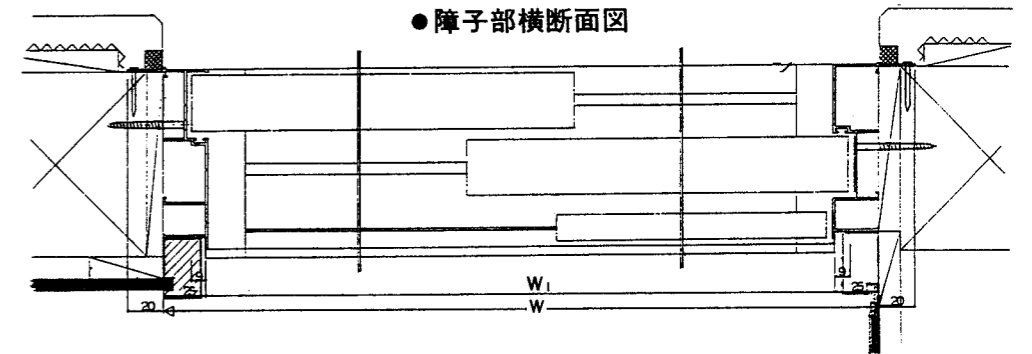
●ランマ方立部横断面図



●ランマ部横断面図



●障子部横断面図

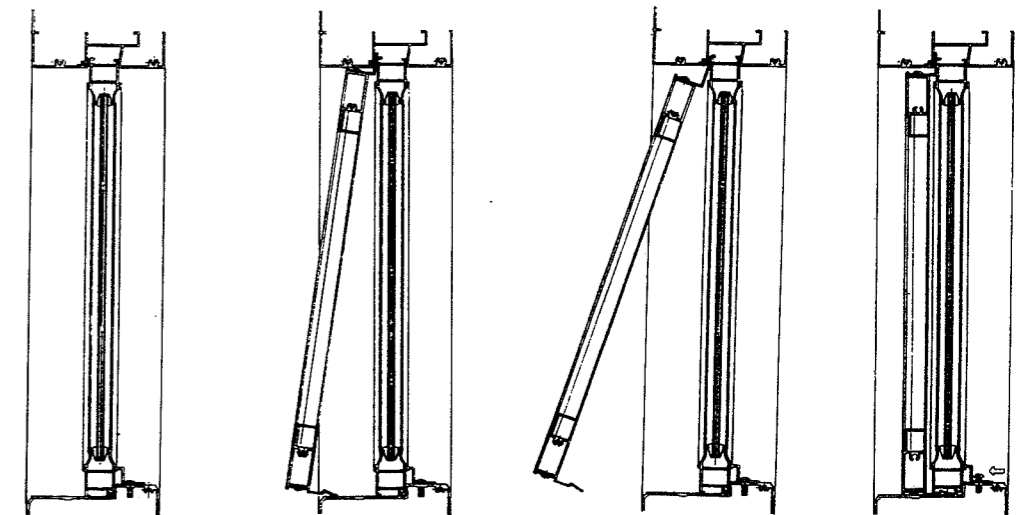


化粧ランマ取付説明

固定金具の取付け方

●開梱されましたら、まず固定金具を付属のビスにて下図のように取付けて下さい。この際、固定金具の取付方向に十分注意して下さい。
●ビスが入りにくい場合は、既についているネジ持を取付けているビスを少しゆるめると容易にビスが入ります。
●化粧ランマ本体は上部、下部の区別はありません。
□換気ランマに換気ランマ用網戸をつけて化粧ランマを入れる場合のみ、網戸梱包内にはいる化粧ランマ取付金具を御使用下さい。

化粧ランマの取付け方



①先づランマ障子を入れて下さい。ランマ障子はケンドン方式になっております。障子のはずれ止めをまだ止めないままにしておきます。

②化粧ランマに固定金具の取付けが終了したら、図のようにまず上部固定金具のフィンを上枠の溝とランマ障子との間にはさみます。

③次に下部固定金具のフィンを無目とランマ障子との間にはさみ強く押しつけます。この際ランマ障子は一旦上部に持ち上げますが下へもどします。

④内部より障子外レ止メをかけるを終了します。又ランマガラスの清掃等では化粧ランマを取り外す場合は、①～④の手順を逆にやって下さい。