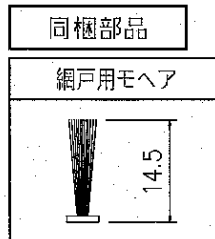


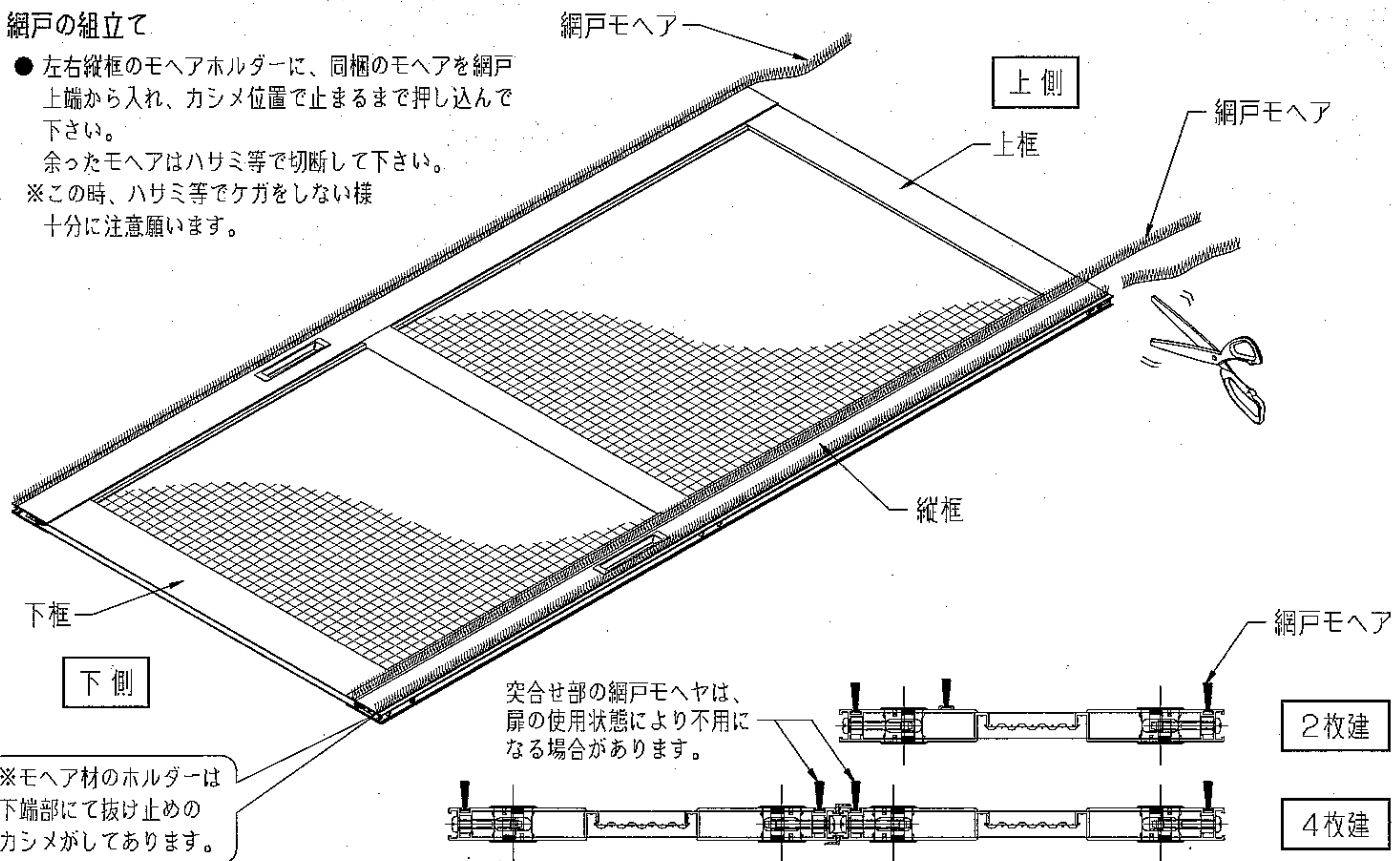
- この説明書は、必ず取付けされる方にお渡し下さい。
- 本説明書では、お使いになる人や他の人の財産への損害を損害を未然に防ぐため次のような絵表示をしています。

絵表示	意味
お願い	取り扱いを誤ると、使用者が傷害を負う危険や、物的損害の発生が想定されますので、「必ず行っていただく事」を示しています。



■ 網戸の組立て

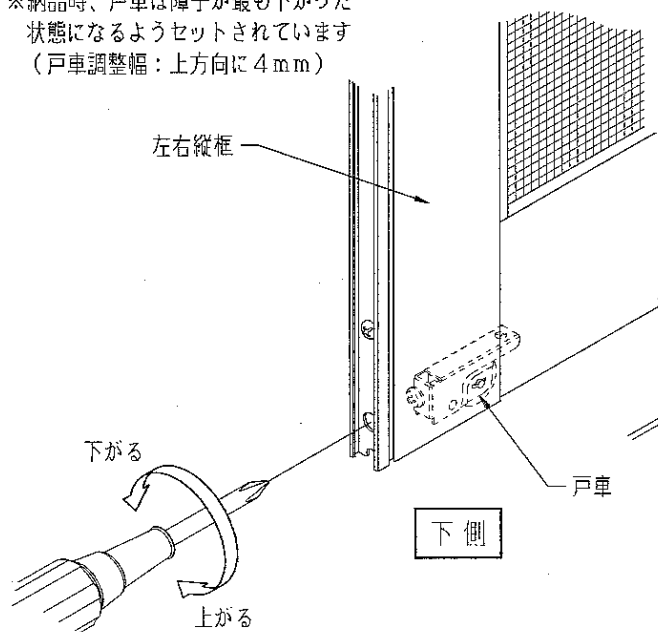
- 左右縦框のモヘアホルダーに、同梱のモヘアを網戸上端から入れ、カシメ位置で止まるまで押し込んで下さい。
- 余ったモヘアはハサミ等で切断して下さい。
- ※この時、ハサミ等でケガをしない様十分に注意願います。



※モヘア材のホルダーは下端部にて抜け止めのカシメがしてあります。

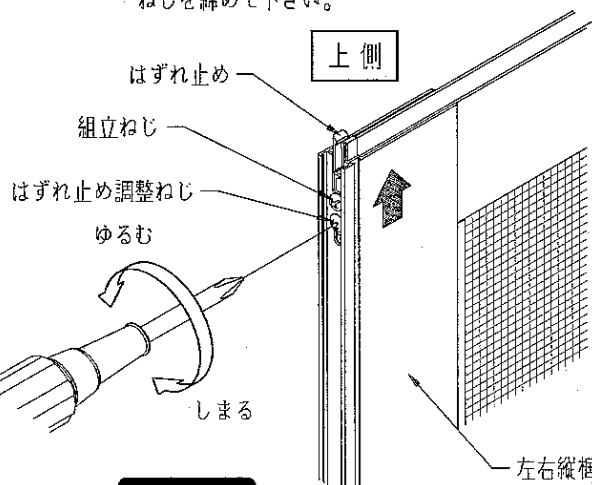
■ 戸車調整

- 網戸の納まりが悪い場合は、戸車調整ねじを回して網戸の傾き・ズレを直し、縦枠と縦框が平行になるように調整して下さい。
- ※納品時、戸車は障子が最も下がった状態になるようセットされています (戸車調整幅：上方向に4mm)



■ はずれ止めの調整

- 網戸が枠から外れて倒れないように、網戸建込み後網戸はずれ止めを必ずかけて下さい。
- はずれ止めのねじをゆるめ、はずれ止めを上を持ち上げながら開閉に支障の無い範囲まで上げねじを締めて下さい。



お願い

はずれ止めのねじをゆるめても、はずれ止めが上がりにくい場合は、上の組立ねじも少しゆるめて調整して下さい。その際、ゆるめたねじを必ず締めて下さい。