

お願い

■ 外出時には.....

外出や、おやすみの際は、上げ下げ窓を全閉し、上げ下げロックを掛けてください。

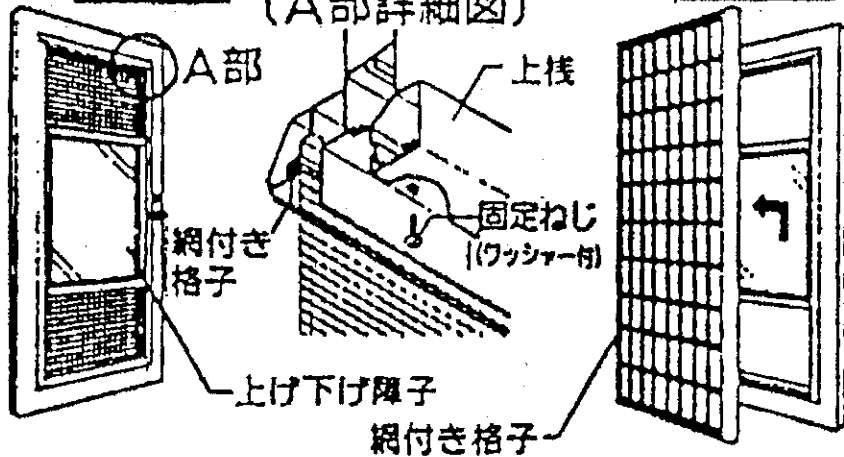
■ 網戸を取り外すには.....

- ① 障子を中央に移動し、室内側から固定ねじ(2カ所)を外します。
- ② 室外側から網付き格子を持ち上げながら外します。取付けは逆の手順で行ってください。

① 室内側

(A部詳細図)

② 室外側



■ ロックがかかりにくい場合・上げ下げが重い場合は

- ① 障子を閉じ、内外障子の召合わせが重なるか確認してください。
- ② 召合わせ部がずれている場合、内障子下部両端にある調整ねじを回して調整します。

