

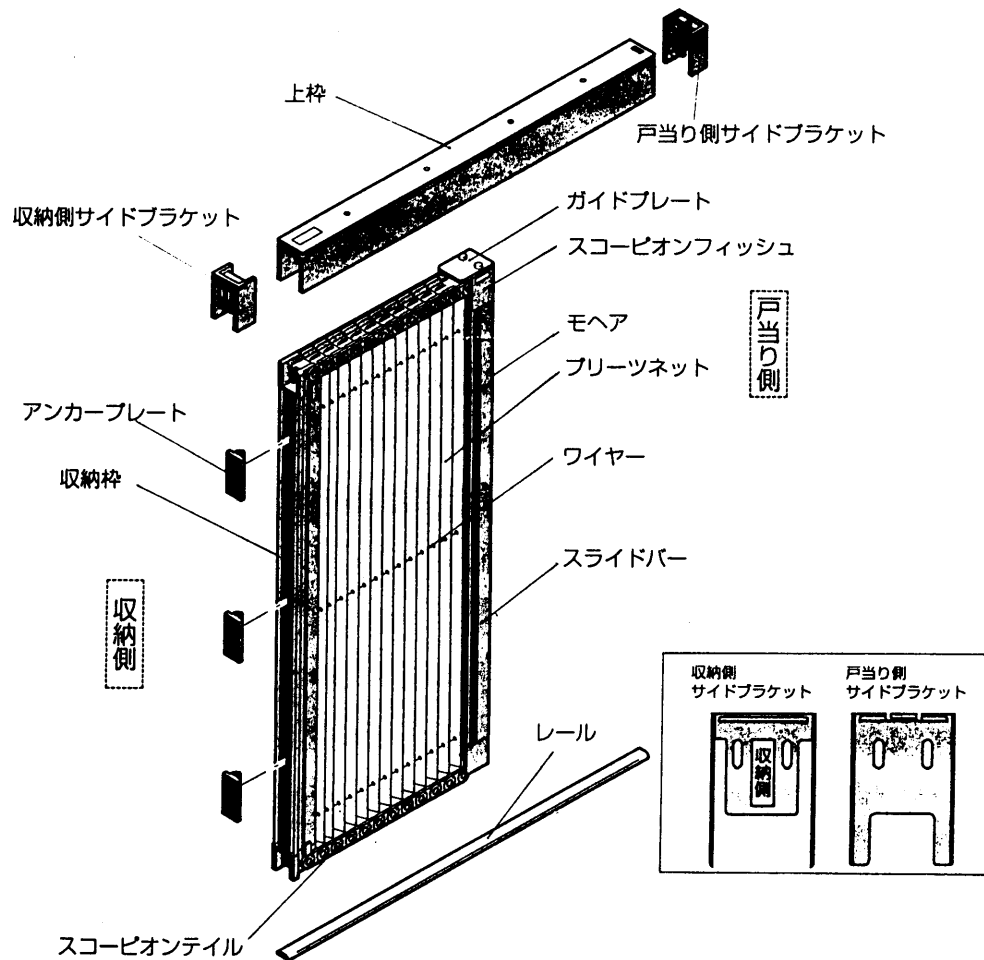
玄関用収納網戸

しまえるんです 取扱説明書

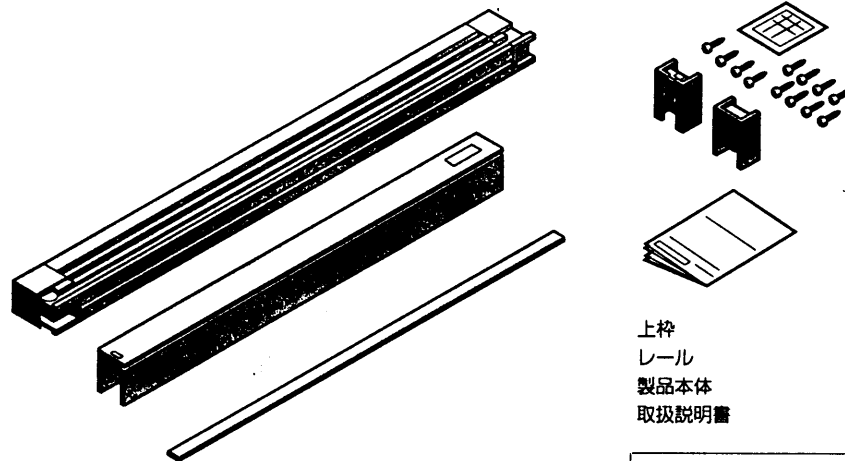
この度は、玄関用収納網戸しまえるんですをお求めいただきまして、誠にありがとうございました。この取扱説明書をよくお読みのうえ、正しくお使いください。この取扱説明書は、施工完了後、必ずお施主様にお渡しください。

また、取付補助枠（別売品）を御使用される場合は、取付補助枠の説明書をお読みください。

構造及び部品名称



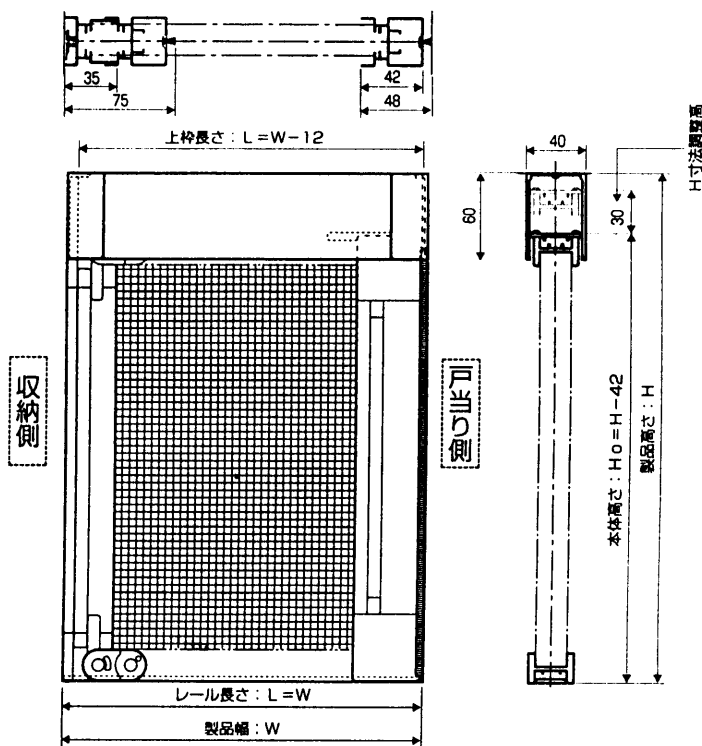
梱包内容



- 上枠 1本
- レール 1本
- 製品本体 1組
- 取扱説明書 1部

収納側サイドブラケット	1ケ
戸当り側サイドブラケット	1ケ
上枠・サイドブラケット取付用 なべタッピンネジ(3.5×16BH)	8ケ
アンカープレート取付用 皿タッピンネジ(3.5×16FH)	4ケ
同梱バック内容明細書	1部

寸法図



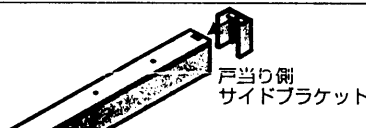
取付方法

1. 取付位置

網戸の開閉に支障のないように取付位置を決めます。

①取付枠及び床に段差がなく、幅

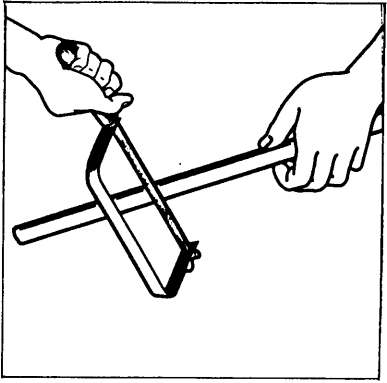
上枠を直付けできる場合の取付方法



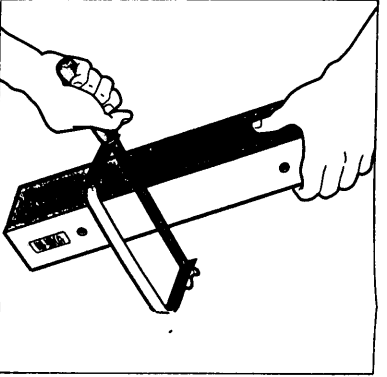
サイドブラケットによる取付方法

上枠を直付けできない、あるいはドアクローザ等をよけて取り付ける場合は下記の方法で取り付けできます。



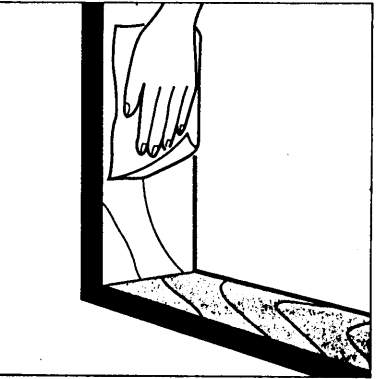


③取付幅に合わせてレベルを切断します。
切断寸法：取付幅-5~10mm

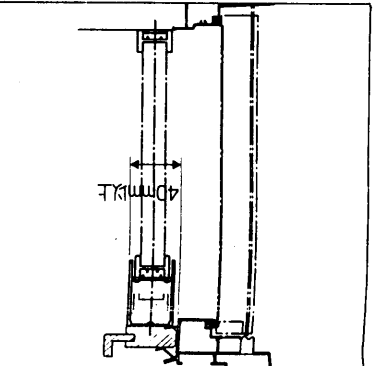


②取付幅に合わせて上枠を切断します。
切断寸法：取付幅-12mm

注) 上枠の切断する側には、シールが貼付されています。
反対側には、上枠固定用穴(四角穴)が空いていますので切断しないでください。

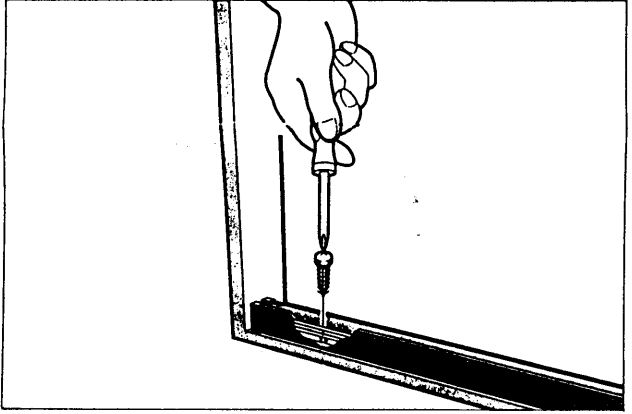


①製品を取り付ける場所、及び床に付着している油污れ、ほこり、水、砂、泥をよく落とし、乾いた布で拭き取ります。



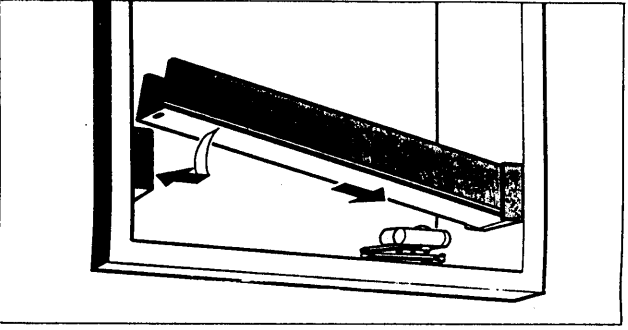
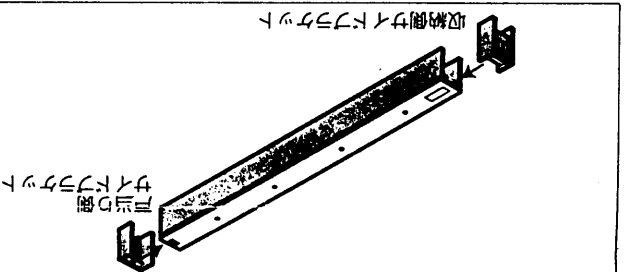
1. 取付位置
網戸の開閉に支障のないように取付位置を決めます。
①取付枠及び床に段差がなく、幅40mm以上の取付幅がある場所。
②取り付けた製品にドア用把手、クローサが干渉しないこと。
③開口部の向かい合う辺がそれぞれ平行で四隅が直角であること。

4. 上枠の取付
戸当り側に隙間がないように位置を決めてから、上枠を天井面になべタツピンネジで固定します。
注) 収納側の隙間は上枠を固定した後、収納側サイドフックを収納側に隙間がなくなるまで押しつけます。



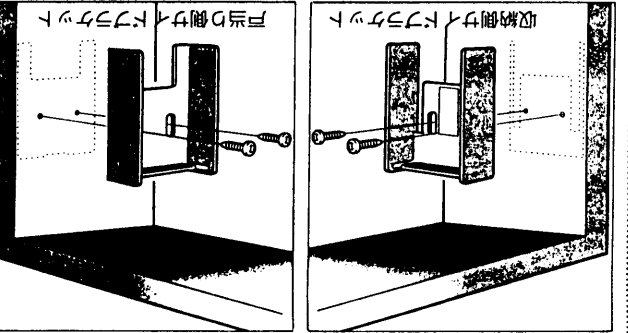
4. 上枠の取付
戸当り側に隙間がないように位置を決めてから、上枠を天井面になべタツピンネジで固定します。
注) 収納側の隙間は上枠を固定した後、収納側サイドフックを収納側に隙間がなくなるまで押しつけます。

3. サイドフックの取付
取付側を決めて上枠の両端にサイドフックをそれぞれ差し込みます。
注) 戸当り側サイドフックの突起が固定用穴(四角穴)にバチンと入るまで押し込みます。

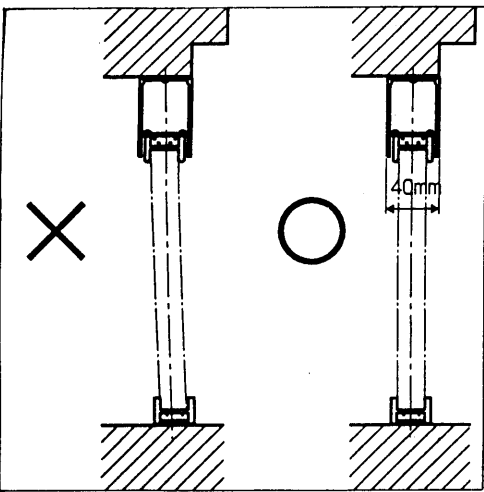


4. 上枠の取付
上枠はサイドフックにけんどん式に取り付けます。
①収納側サイドフックに上枠の切断側を斜め下から溝に合わせて差し込みます。
②上枠を平行にした後、反対側(固定用穴側)を戸当り側サイドフックに溝を合せて押し込みます。
注) 戸当り側サイドフックの突起が固定用穴(四角穴)にバチンと入るまで押し込みます。
③この取付方法の場合は上部のふさぎ工事が別途必要となります。

3. サイドフックの取付
図のようにサイドフックを取り付けます。
注) 取付側を決めて、サイドフックをそれぞれ取り付けます。

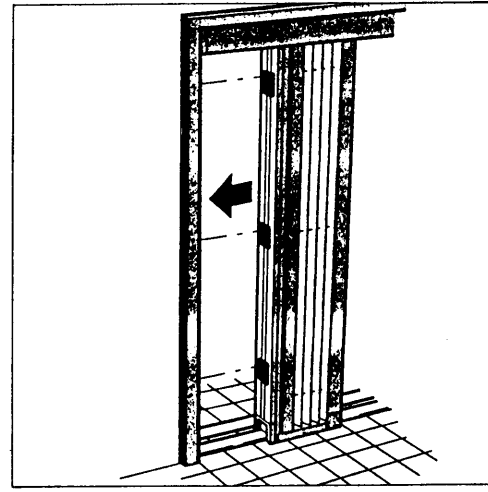


取付側を決めて、サイドフックをそれぞれ取り付けます。
注) 取付側を決めて、サイドフックをそれぞれ取り付けます。

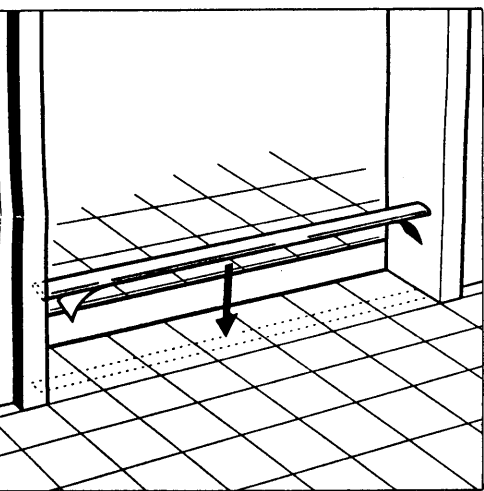


5. レールの取付

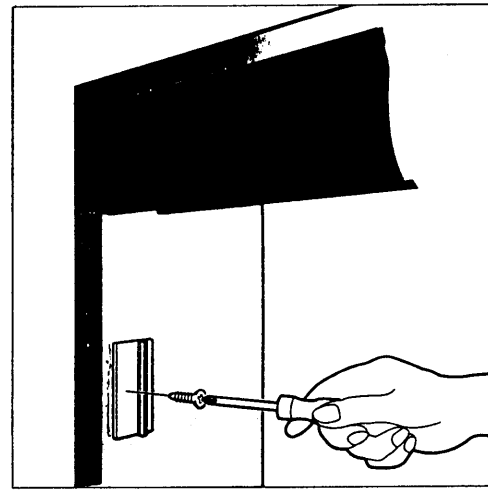
- ①レールを接着する位置に印を付けます。
 注) 上枠とレールは、センターラインが一致するように取り付けます。(レールの幅は21mmです)
 センターラインがずれますと開閉に支障をきたします。



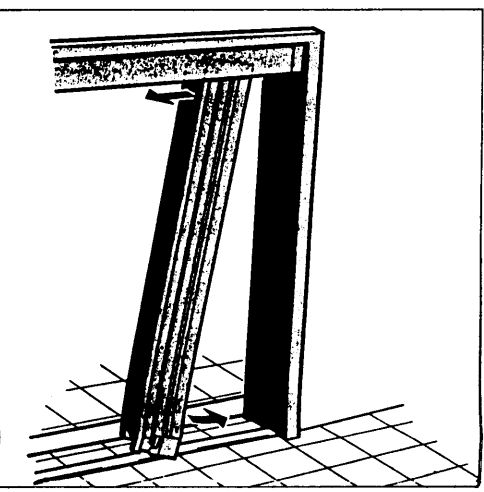
- ⑤網戸本体をレールに接触させながら取付枠側に強く押し付け接着させます。
 注) 製品本体がレールから浮かないように注意してください。
 やり直しをすると両面テープの接着効果が低下しますので正しい位置決めと十分な圧着をしてください。
 アンカープレートの両面テープの接着効果が正しく発揮されるためには接着後約24時間の時間経過が必要です。



- ②レールの両面テープの剥離紙を剥がし、印に沿って強く押えて接着させます。
 注) やり直しをすると両面テープの接着力が低下しますので予め印をした位置に接着してください。また、接着効果が正しく発揮されるためには接着後24時間の時間経過が必要です。

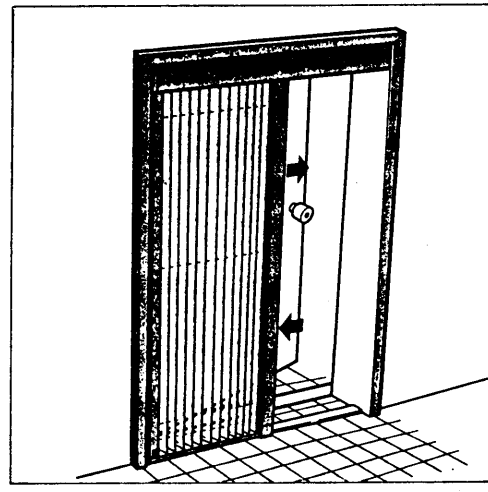


アンカープレートの両面テープが取付枠に接着しにくい取付部は付属の皿タッピンネジで固定します。



6. 製品本体の取付

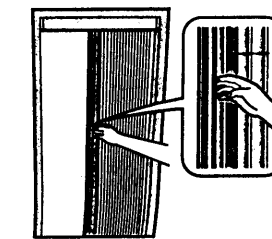
- ①製品本体の結束テープをはずします。
 ②スコピオンフィッシュに上側シールが貼付されている方を上にします。
 ③収納枠裏側についているアンカープレートの両面テープの剥離紙を剥がします。
 ④網戸本体を斜めにして上枠とレールの間に入れます。
 (右上につづきます)



7. 取付終了

この製品は出荷時にワイヤー等の調整を済ませてありますので調整の必要はありません。

8. 操作



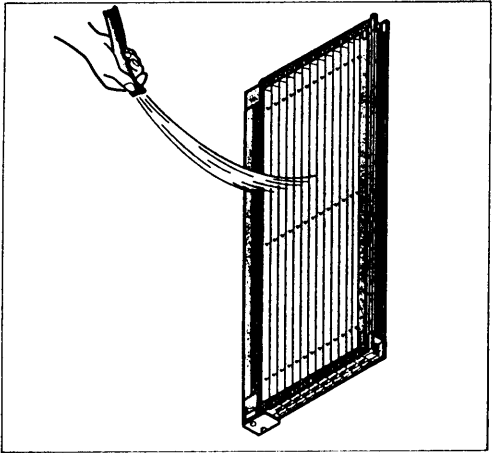
開閉はスライドバーの手かけ部に手を掛けて行ないます。

お手入れ (網戸本体の取外し、再取付)

網戸本体のお手入れ

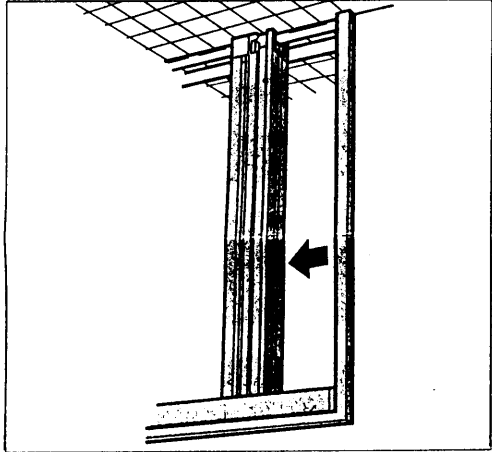
この製品はアンカーシートから簡単に外し、ネットの汚れをブラシ等を用い容易に水洗いできます。

注) レールにホコリ、ゴミ、泥などがたまりますとスルー又は開閉ができなくなり故障の原因となります。汚れを取り除いてください。



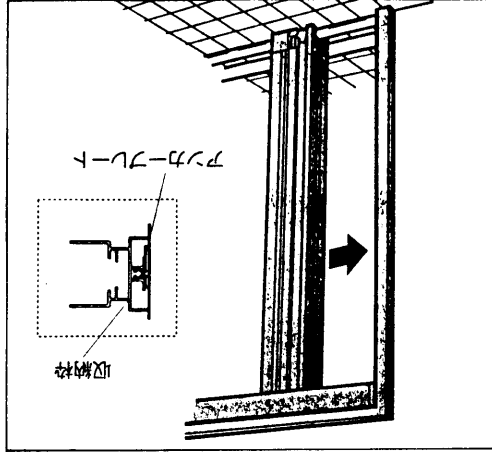
網戸本体の取外し

① 網戸本体の収納枠に両手をかけ戸当り枠方向に引く張るとアンカーシートから収納枠が外れます。この時、端部から扉に外すと簡単です。
② 本体を斜めにして上枠から取り出します。



網戸本体の再取付

① ネットの水洗い後、網戸本体の各部が十分に乾燥していることを確認してください。
② 取付時と同じように網戸本体をレールに接上枠とレールの間に入れ本体を斜めにして触させながら収納枠をアンカーシートに押し付けると溝とアンカーシートが接合し固定されます。



使用上の注意

1. 禁止
 - 網戸に寄り掛かったり、押ししたりしないでください。網戸がはずれ、網戸の落下や転落事故につながります。
 - 製品の近くに、温度の高くなるストーブなどを置かないでください。火災の原因になります。

2. 注意
 - スライドレールの軌道上に障害物を置かないでください。
 - 風の強い日や、突風の吹く日はネットを収納するか、ドアを閉めてください。
 - レールにホコリ、ゴミ、泥などがたまりやすくとスルー又は開閉ができなくなり故障の原因となります。汚れを取り除いてください。
 - 製品の改造及び部品の改造は絶対に行わないでください。
 - 網戸の収納時にはネットが確実に折りたたまれたことを確認してください。ネットにくせが付き、折られたみに不具合が発生することがあります。

保証について

1. 保証者……トステム株式会社
2. 保証の対象者……住宅の所有者
3. 対象商品……トステムブランドで販売している一般住宅用商品およびエクステリア商品
4. 保証内容……通常の取扱いによって生じた品質不良・性能および機能の低下によるもので、かつ当社が認定したものと、原因が次のような場合は、保証期間内であっても有償修理となります。
 - 6. 品質保証の免責事項……
5. 保証期間……当該商品の取付け完了後2年間。ただし完了時期については所有者が立証責任を負う。

- A) 環境が特に悪い地域の場合、保証期間内であっても有償修理となります。
 - (例えば塩害や大気中の砂塵や煤煙・各種金属粉・亜硫酸ガス・アンモニア・車の排気ガス等の反応物質が付着して起こる腐食・高温・多湿による損傷や故障)
- B) 保証者の表示した取扱いから逸脱したものと、保証者の表示した以上の性能を必要とする個所に取付けられたため発生したものと。
- C) 不可抗力(天災・地震・地盤沈下・火災・爆発・騒乱・落雷・異常潮圧等)により発生したものと。
- D) 建具構成材であっても当社供給範囲外のもの。(ガラス等)
- E) 一般住宅用とは認められない使用目的に使用されたもの。

商品全般	お問い合わせ内容
お問い合わせ内容	ご連絡先窓口
お問い合わせ先 営業所	

商品のお問い合わせについては、下記の窓口までご連絡ください。