

■本説明書では、お使いになる人や他の人の財産への損害を未然に防ぐため、次のような絵表示をしています。

絵表示	意味
	取り扱いを誤ると、使用者が傷害を負う危険や物的損害の発生が想定されることを示しています。
	「必ず行なっていただく事」を示しています。

●ガードアームは、W寸法が405mm、H寸法が770mm未満の場合は取付できません。ご注意ください。

●本説明書は、アルプラスK4の場合を表示しております。アリッツの場合も同様の手順で取付けてください。なお、本説明書の取付手順は、R勝手の場合を示しております。

※ガードアームセットにはR・L勝手があります。取付の際は、本体の勝手を確認の上、取り付けてください。

本体	製品記号(ガードアームセット)
R 勝手	83PAD01R
L 勝手	83PAD01L

用意する工具

- メジャー(物差し)
- ドリル(φ3.5キリ)
- カッター(はさみ)

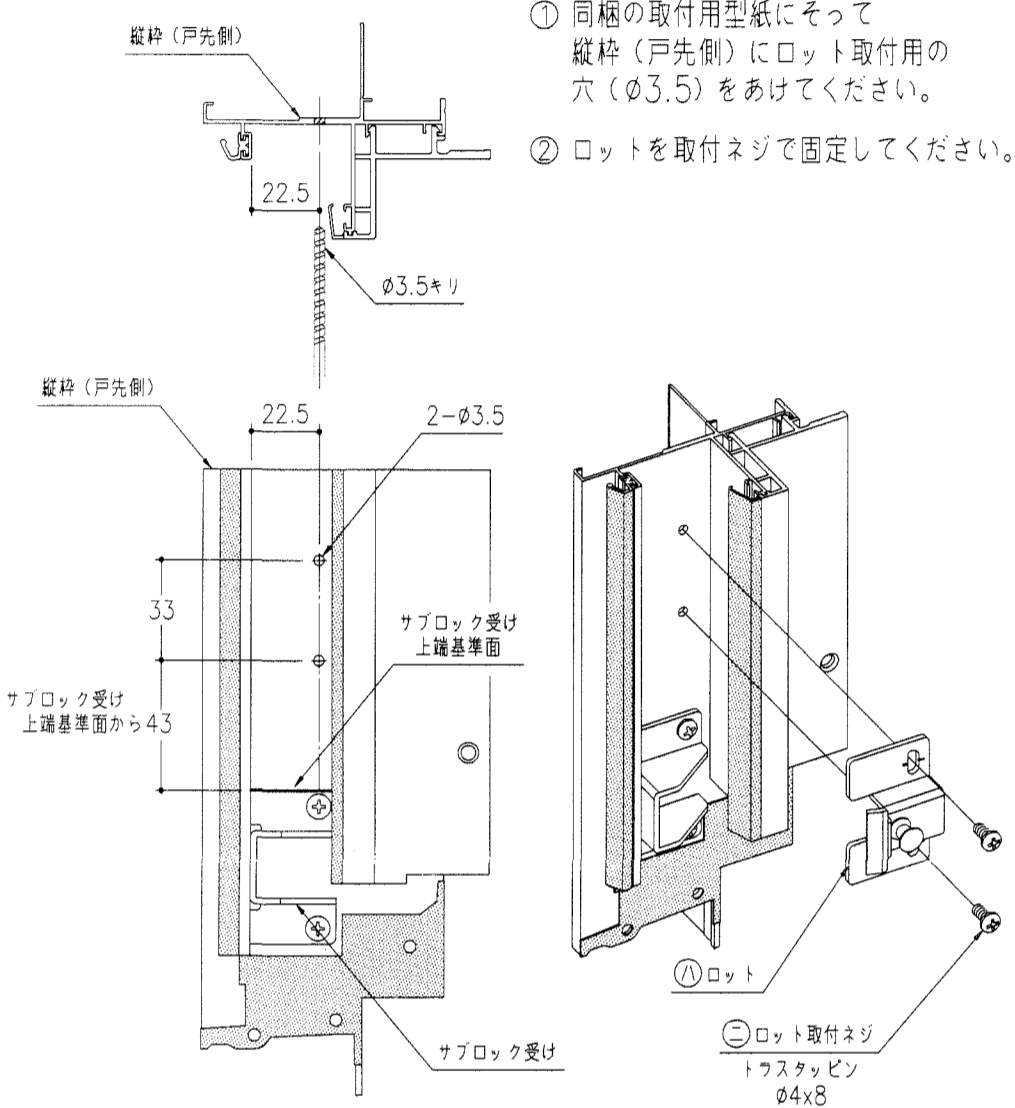
注意

本部品は、使用時に強い負荷がかかります。部品脱落のおそれがありますので、ネジは確実に締めてください。

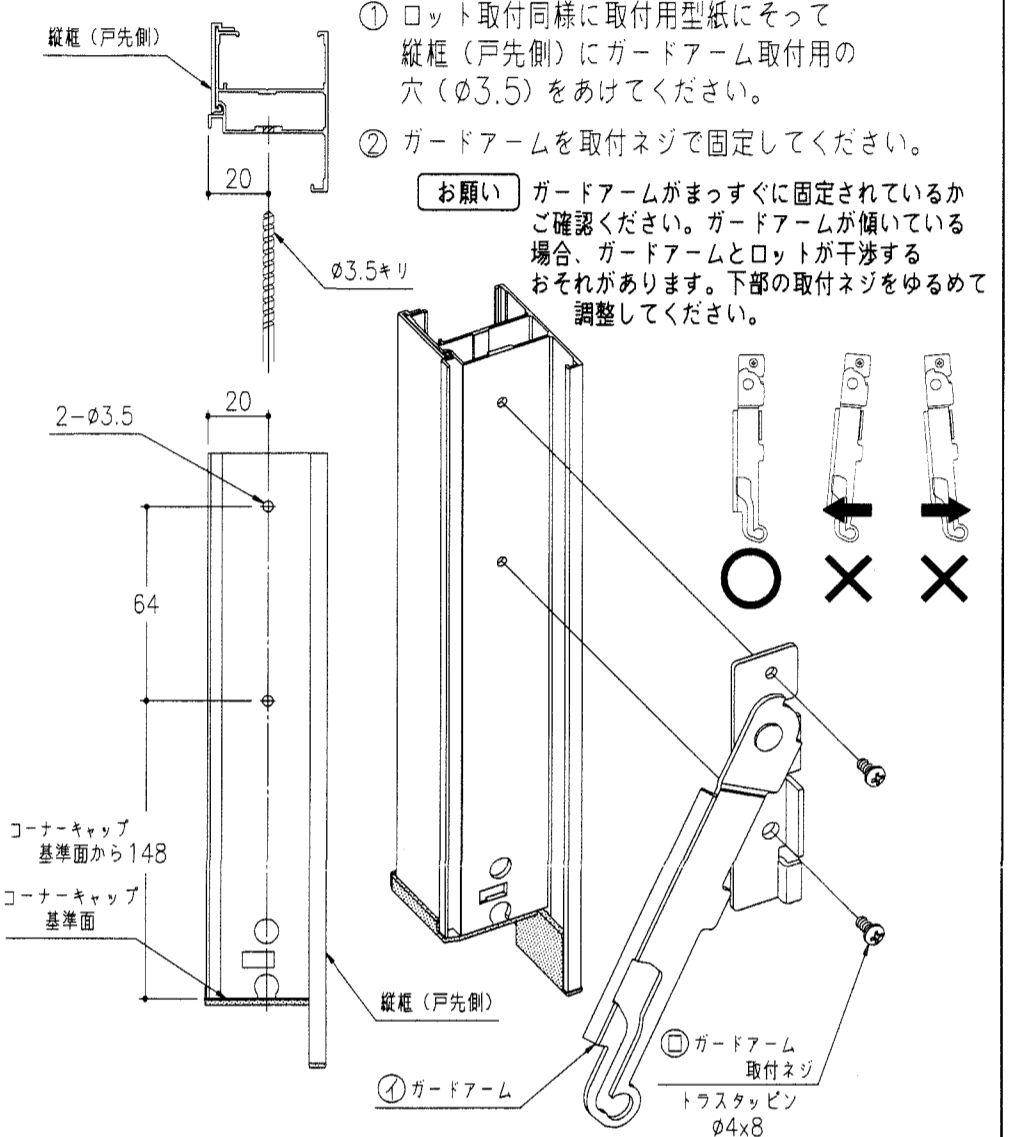
梱包内容の確認

梱包	部品名称	個数
小袋	① ガードアーム	1
小袋	② ガードアーム取付ネジ	2
小袋	③ ロット	1
小袋	④ ロット取付ネジ	2
—	⑤ 操作ラベル	1
—	⑥ 取付型紙	1

■ ロット取付手順(枠側)

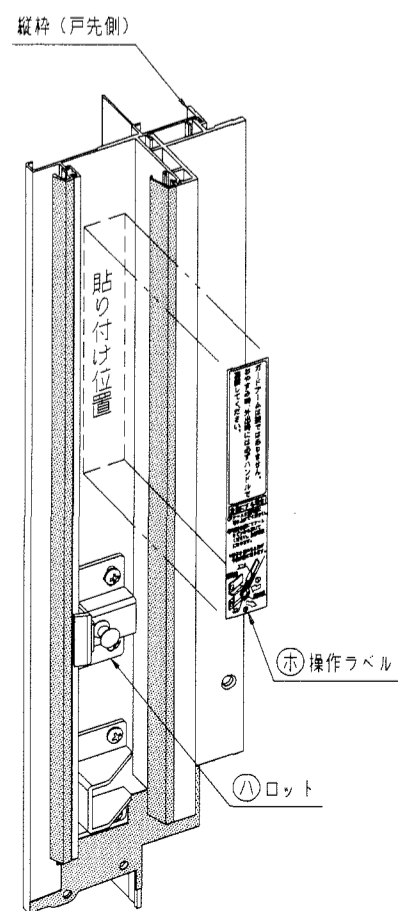


■ ガードアーム取付手順(障子側)

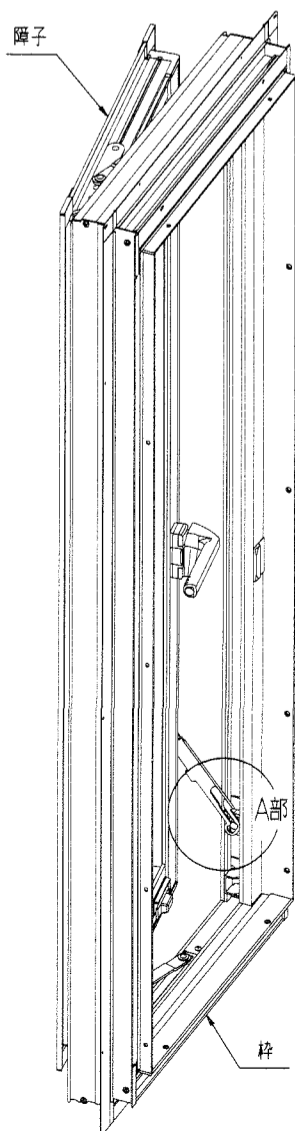


■ 操作ラベルの貼り付け

同梱されている操作ラベルをロットの上部に貼り付けてください。



■ 作動確認及び調整



① 障子吊り込み後、障子を一度、閉めてください。その際、必ずハンドルで施錠してください。

お願い

障子が完全に閉まっていない場合、アームが連結されず、半開作動状態にならないおそれがあります。ハンドルで施錠し、確実に閉めてください。

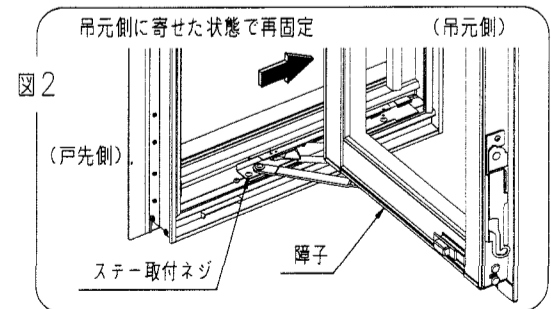
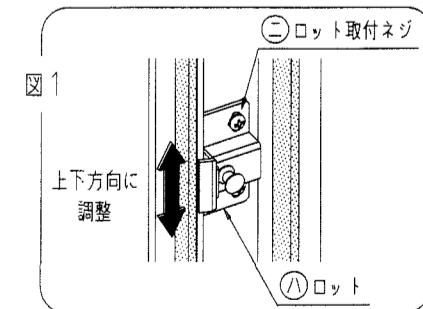
② 障子を開けてください。ガードアームが作動し、障子開き出幅寸法が約100mmのところまでロックがかかり、それ以上開かなくなります。(半開状態)

●ガードアームとロットが連結されない場合

手順①で確実に障子を閉めているにもかかわらず、連結されない場合は縦枠に取り付けたロットの取付ネジをゆるめ、ロットを上下方向に調整してください。(図1)

●障子が閉まらない場合

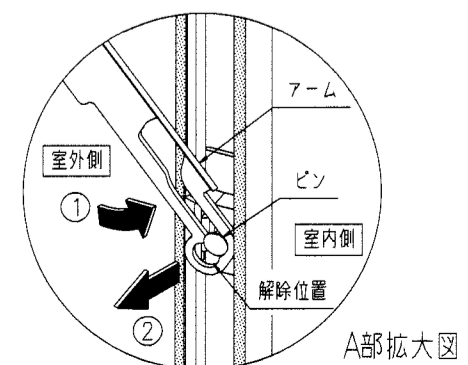
ガードアームとロットが干渉し、障子が閉まらない場合は、障子の上下ステー取付ネジをゆるめ、障子を吊元側に寄せた状態で再固定してください。(図2)



障子を全開したい場合

- ① アームを室内側に引き上げてください。
- ② 解除位置にてアームをロットのピンから抜いてください。全開可能になります。

※障子を閉めると再び半開状態に戻ります。



R 勝手用

L 勝手用

右縦框 (戸先側)

左縦框 (戸先側)

右縦枠 (戸先側)

左縦枠 (戸先側)

