

『アルプラス』 すべり出し窓<大採光> 施工説明書

説明書番号
MN-1724
表 改-1

お願い

アーム取付及び調整は、別紙『アルプラス』『アリッツ』すべり出し窓施工説明書（説明書番号：MN-1420参照）の手順6「チリ出しブロック取り外しのタイミング」を終了した後行ってください。

■アーム取付

- 障子を吊り込み後、障子をゆっくりと開いてください。
- 障子開き出幅寸法が約100mmのところまで止めてください。
- アームを開き、枠側とアームをアーム取付用ネジで固定してください。（<図1>E部拡大（アーム取付）参照）

■作動確認及び調整

- アーム取付後、障子をゆっくりと閉めてください。その際、アーム接合部が枠または障子と干渉しないことを確認し、ハンドルで施錠出来るかどうか確認してください。

お願い

障子が閉まらない場合（ハンドルが掛けられない場合）無理に閉めないでください。枠または障子に変形するおそれがあります。

●障子が閉まらない場合

アーム接合部が枠または障子と干渉し、障子が閉まらない場合は、枠側のアーム取付ネジ・裏板固定ネジを緩め（目安：2回転で十分可動します。）裏板固定ネジを上下方向に動かし調整してください。調整後、再度ネジを締付け緩みがない事を確認してください。（<図2>E部拡大（調整）参照）

<アーム接合部が枠に干渉する場合>

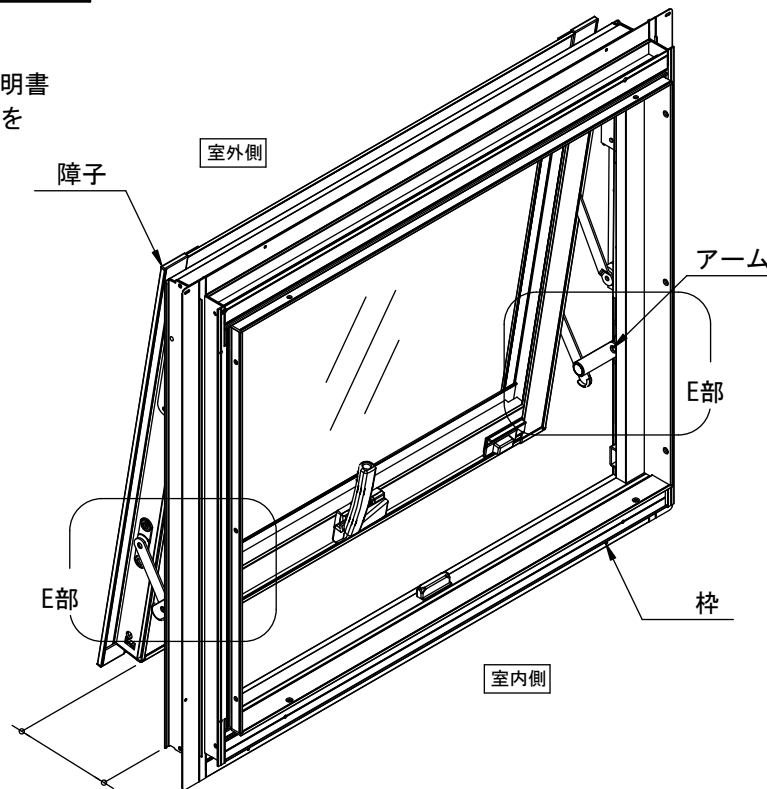
・・・裏板固定ネジを下方向に動かしてください。

<アーム接合部が障子に干渉する場合>

・・・裏板固定ネジを上方向に動かしてください。

※裏板固定ネジを10回転以上緩めないでください。（裏板が落下し、アームの固定が出来なくなります。）

- 障子を閉め、ハンドルまたはサブロックが施錠出来ることを確認してください。※ハンドルおよびサブロックにて施錠出来ない場合はもう一度アームの調整を行ってください。

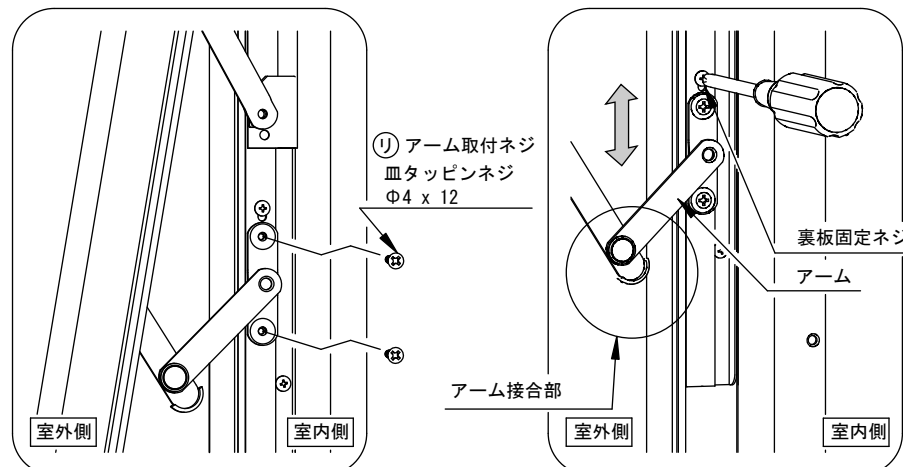


障子出幅寸法
100mm

ビスセット一覧（アーム取付用）

①
アーム取付用
皿タッピンネジ Φ4 x 12

※アーム取付ネジは組立用ビスセット内に同梱されております。



<図1>E部拡大（アーム取付）

<図2>E部拡大（調整）

『アルプラス』

スリットすべり出し窓 施工説明書

説明書番号

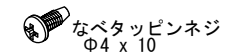
MN-1724

裏 改-1

ビスセット一覧（ステー取付用）



ステー取付用



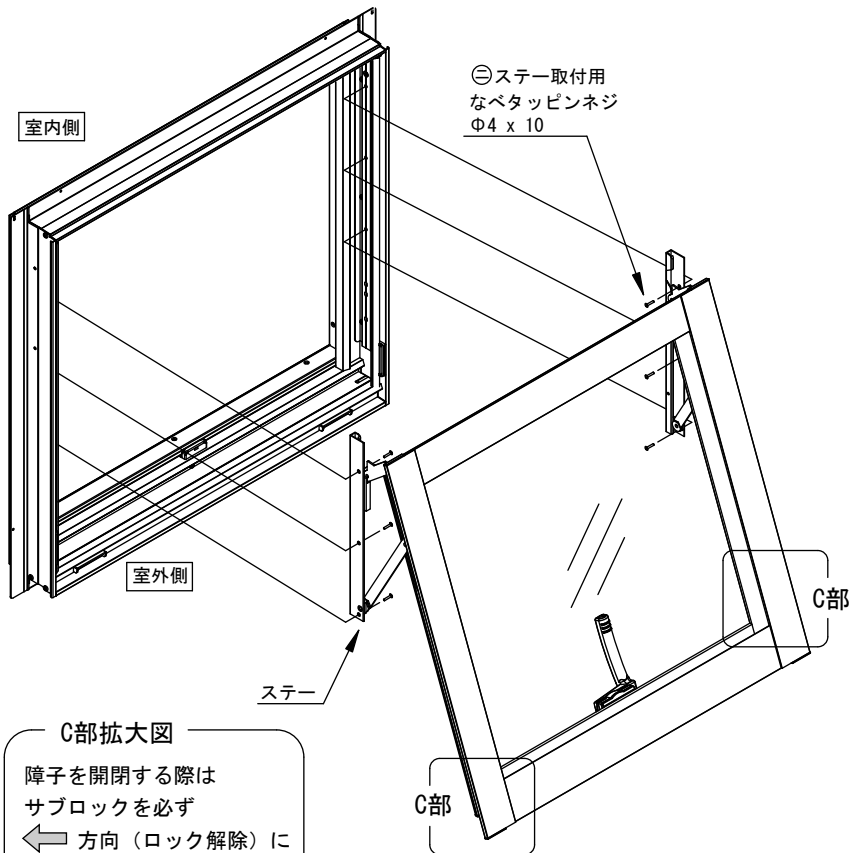
※ステー取付ネジは組立用ビスセット内に同梱されております。

お願い

別紙「『アルプラス』『アリッツ』すべり出し窓施工説明書」（説明書番号：MN-1420参照）の手順2の「障子の組み立て」終了後、以下の内容で障子の取り付けを行ってください。

また、本施工説明書「障子の取り付け」の手順後、再度別紙「『アルプラス』『アリッツ』すべり出し窓施工説明書」の手順4「建付調整」より作業を行ってください。

■障子の取り付け（ステー操作方法）



⊖ステー取付用
なベタッピンネジ
Φ4 x 10

室内側

室外側

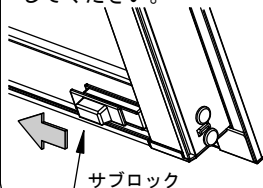
C部

ステー

C部

C部拡大図

障子を閉める際は
サブロックを必ず
← 方向（ロック解除）に
してください。



サブロック

- ① 障子に取り付けてある左右のステーを（ステー解除方法）に従ってロックを解除し、いっばいに引き出してください。
- ② 障子を枠にセットし、ステー取付ネジ各左右3本（計6本）で固定してください。

お願い

やむを得ず、枠取付後に障子を取り付ける場合は、必ず二人作業で行ってください。一人で作業すると障子の落下およびステーの破損のおそれがあります。

ステー解除方法

- ① 障子を全開にした後、目印のラインとアームの位置が重なるまで障子を閉めてください。（図1参照）
- ② 両側のステーのストッパーAの部品先端をアームの後ろ（縦枠側）に押し（作業1）、室内側に押し込み（作業2）ロックを解除してください。（図2参照）
- ③ ストッパーAがステー内に納まると（アームの後ろに隠れる）ロックが解除され約53°まで障子が開くようになります。
- ④ 1～3の手順後に障子を閉める場合は、ストッパーBを解除し（作業3）、障子を手前に引いてください。（図3参照）
※なお、障子を閉めると再び半開状態に戻ります。

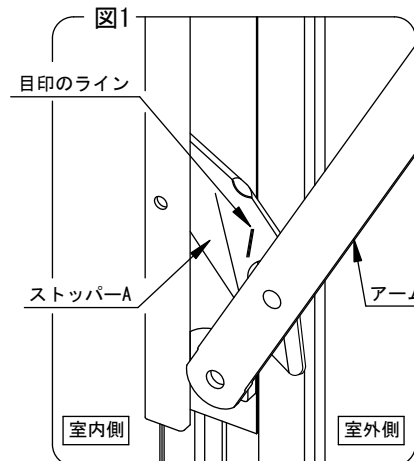


図1

室内側

室外側

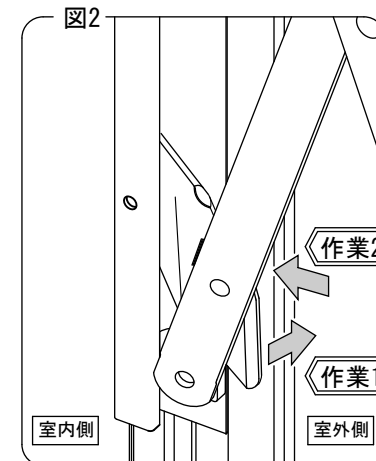


図2

室内側

室外側

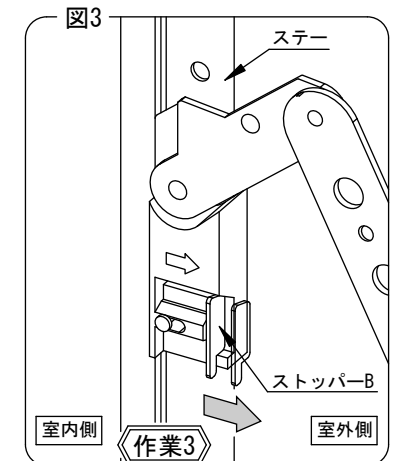


図3

室内側

室外側