

『アルプラクラス』『アリッツ』 アール窓・セミアーチ窓 飾りらんま(アルミ鋳物) 組立取付説明書

MN-1552

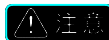
改1

■本説明書では、お使いになる人や他の人の財産への損害を未然に防ぐため次のような絵表示をしています。

絵表示	意味
	取り扱いを誤ると、使用者が傷害を負う危険や物的損害の発生が想定されることを示しています。
	「必ず行なっていただく事」を示しています。

ビスセット一覧

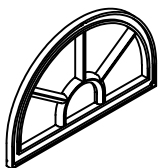
①	②
取付用	位置出し用
なべテクスネジ Φ4×19	セッティングブロック



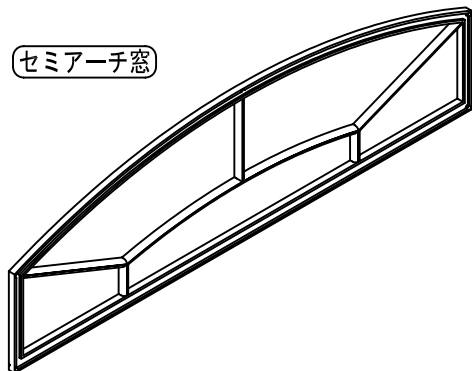
- 飾りらんまを取付た後は必ず手で軽く引張り、外れないことを確認して下さい。
- ねじを締める際はバカにならないようにゆっくり回して、最後の締め付けは必ず手動ドライバーをお使い下さい。

1 商品構成

アール窓

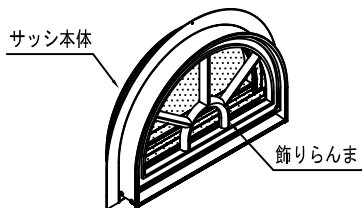


セミアーチ窓

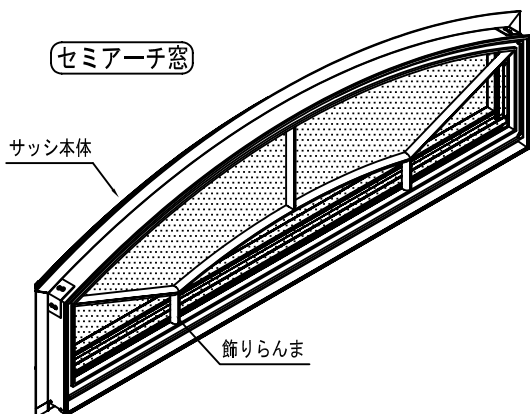


2 取付状態

アール窓



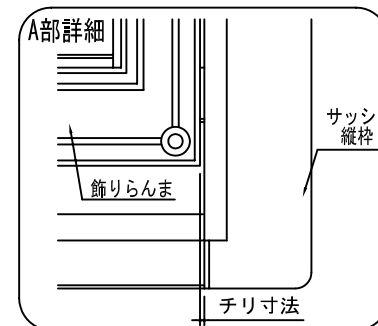
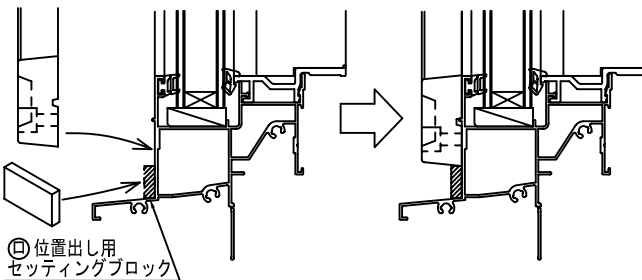
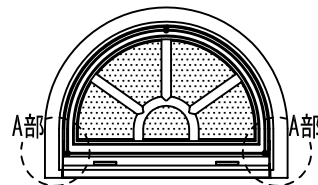
セミアーチ窓



本体への取付

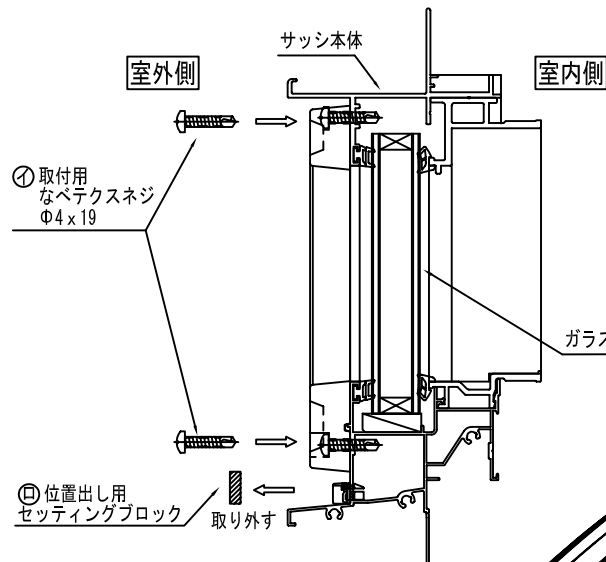
① 飾りらんまの位置を決める

- ・位置出し用セッティングブロックを下枠に2箇所取り付ける。
- ・飾りらんま下部面を位置出し用セッティングブロックに乗せる。
- ・左右のチリ寸法を均等にする。(A部詳細)



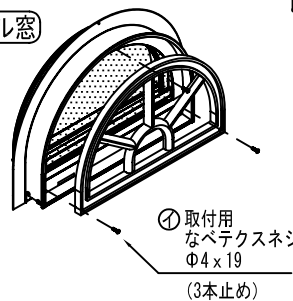
② 取付ビスでサッシ本体に止める。

- ・取付ビスで本体に固定したあと、位置出し用セッティングブロックを取り外す。



ガラスを組み込んだ状態で飾りらんまを取付けて下さい。先に飾りらんまを取付けるとガラスが入らなくなります。

アール窓



セミアーチ窓

