

## 販売店様・加工店様へのお願ひ。

※お使いになる人や他の人の財産への損害を未然に防止するため次のような絵表示をしています。

絵表示	意味
	取り扱いを誤ると、使用者が障害を負う危険や物的損害の発生が想定されることを示しています。
	「必ず行なっていたく事」を示しています。

## ビスセット内容明細

番号	図	部品名称(使用箇所)	数量	備考
1		組立用裏板(上) (袖ユニット・前面上枠用) (方立・嵌殺し・前面上枠用) (嵌殺しユニット・前面上枠用)	4	
2		組立用裏板(下) (袖ユニット・前面下枠用) (方立・嵌殺し・前面下枠用) (嵌殺しユニット・前面下枠用)	L・R 各2	
3		丸目木ねじ(袖・前面下枠) φ3.1x20		
4		丸目木ねじ(袖・天井補強) φ3.1x20		
5		丸目木ねじ(嵌殺し・袖・補強材) φ3.5x20		
6		丸目木ねじ(嵌殺し) φ3.5x32		
7		丸目木ねじ(地板アングル) φ3.5x32		
8		丸目木ねじ(嵌殺し・天井補強材) φ3.1x20		
9		タッピング3種トラス(下枠) φ4x10		9尺タイプのみ
10		タッピング2種ナベ(地板アングル) φ4x30		
11		セルフドリリングネジ(下枠) φ4x13		別紙 MN-1304 参照
12		タッピング2種ナベ φ4x20		
13		小タッピング φ4x10		別紙 MN-1303 参照
14		方立下端キャップ(方立)	6尺タイプ 3 9尺タイプ 4	嵌殺し付 のA
15		セルフドリリングネジ(下枠) φ4x13		

番号	図	部品名称(使用箇所)	数量	備考
1		補強金具(下枠・地板アングル)	2	9尺タイプのみ
2		丸目木ねじ(補強金具・窓台) φ4.8x32	6	

## サンスペースパンorama II は下記の梱包に分かれています。

- ※基本セット-----  
6尺系サイズ 屋根+本体<横材>+本体セット+障子+地板+底板  
<単板ガラス仕様> 9尺系サイズ 屋根+本体<横材>+本体<FIX>+本体<袖>+障子+地板+底板
- ※基本セット-----  
6尺系サイズ 屋根+本体<底板・横材>+本体セット+障子+地板  
<複層ガラス仕様> 9尺系サイズ 屋根+本体<底板・横材>+本体<FIX>+本体<袖>+障子+地板
- ※別売り品-----  
網戸、化粧格子(井桁・ダイヤクロス)、カーテンレール  
グレーシングビード、グレーシングチャンネル

お願い 組立前に必ず梱包内容をお確かめください。

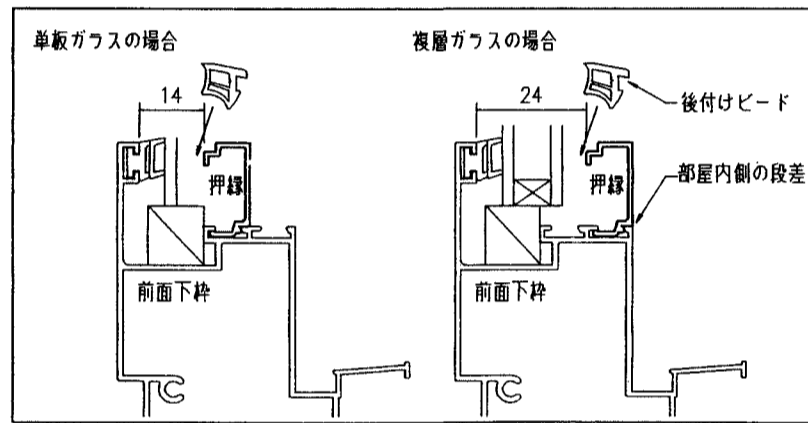
本製品の内容明細は以下の通りです。

- 6尺系サイズ
  - 本体<横材> 天井根元材・地板アングル(複層ガラス仕様は、底板一体)  
方立部品セット(単板ガラス仕様のみ)
  - 本体セット 方立(嵌殺し)・袖ユニット<左右>・前面上枠・前面下枠・ビスセット  
窓台補強金具セット・オペレーターハンドルセット
- 9尺系サイズ
  - 本体<横材> 天井根元材・地板アングル(複層ガラス仕様は、底板一体)  
方立部品セット(単板ガラス仕様のみ)
  - 本体<FIX> 嵌殺しユニット・前面上枠・前面下枠・ビスセット・窓台補強金具セット  
オペレーターハンドルセット・補強材・補強金具セット(取付ビス含む)
  - 本体<袖> 袖ユニット<左右>

- 組立前に各枠シーラー材が所定の位置に確実に貼られているかご確認ください。  
(シーラー材がズレていると雨漏り等の原因になる事があります。)
- 組立の際は、必ず下記の組立手順に注意して組み立ててください。  
組立に用いるビス及び金具は決められた個所に正確に取付けてください。(左図、ビスセット内容明細参照。)

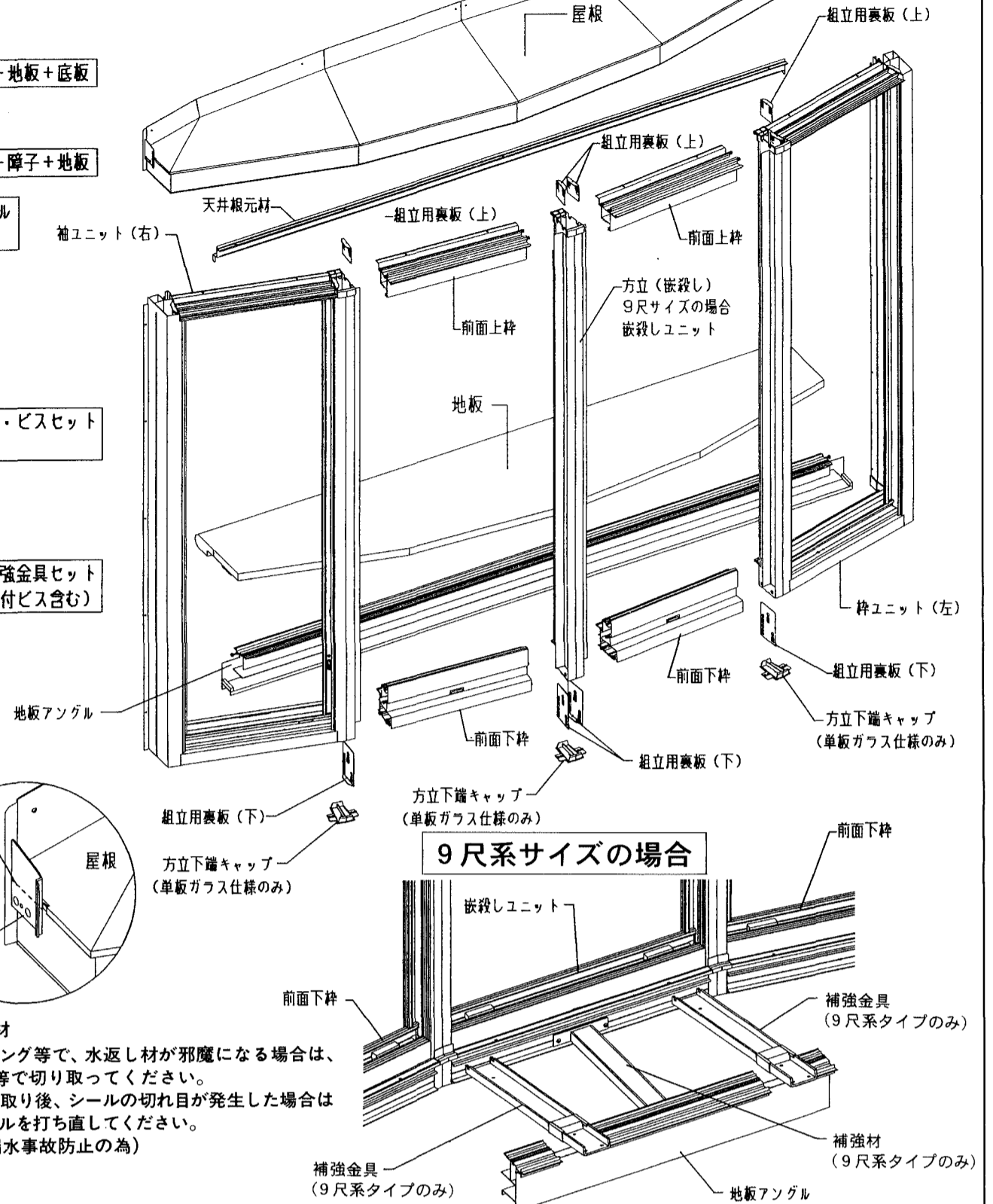
注意 屋根に施されているシーラー材は絶対に剥がさないでください。  
※剥がすと雨漏り、浸水等の原因になります。

当サッシは、前面FIX部において、単板・複層兼用材です。  
押縁の取付は下記を参照してください。

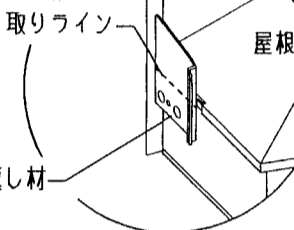
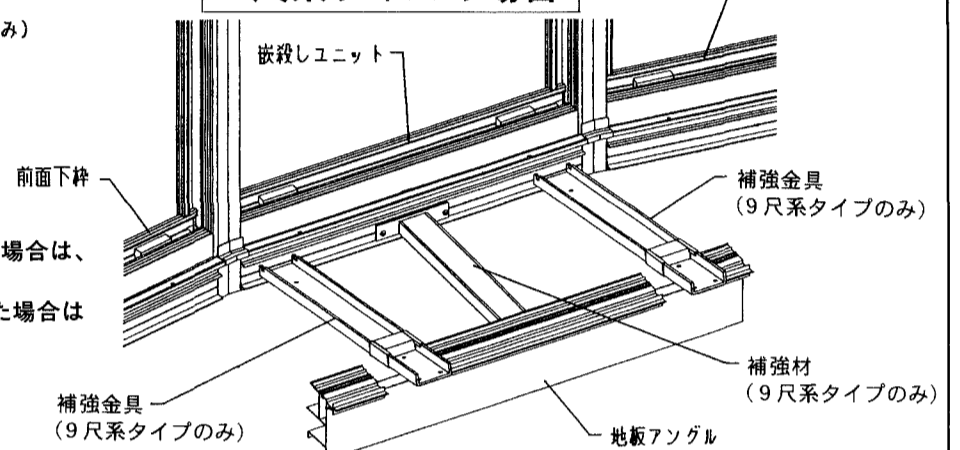


## 各部構成図(6尺系タイプ)

### <単板ガラス仕様>



### 9尺系サイズの場合

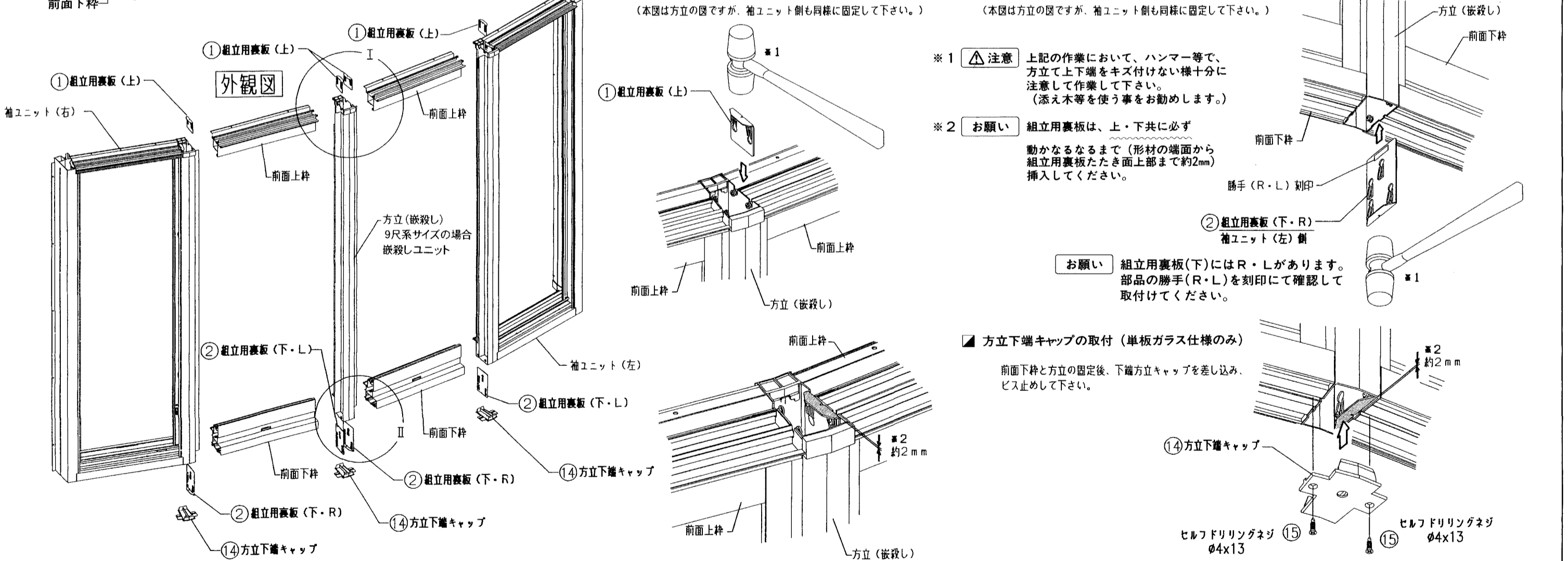


水返し材 サイディング等で、水返し材が邪魔になる場合は、金ノコ等で切り取ってください。  
注:切り取り後、シールの切れ目が発生した場合はシールを打ち直してください。(漏水事故防止の為)

- お願い 地板取付のタイミング(現場挿入)  
地板取付は必ず本体を躯体に取付け(9尺系タイプは補強具も取付)後、行ってください。(出窓の垂れ下がり防止)
- お願い 地板取付のタイミング  
地板取付は必ず地板取付前に行ってください。(複層ガラス仕様は本体組立時)  
地板取付については、別紙MN-1304を参照ください。

## 組立手順

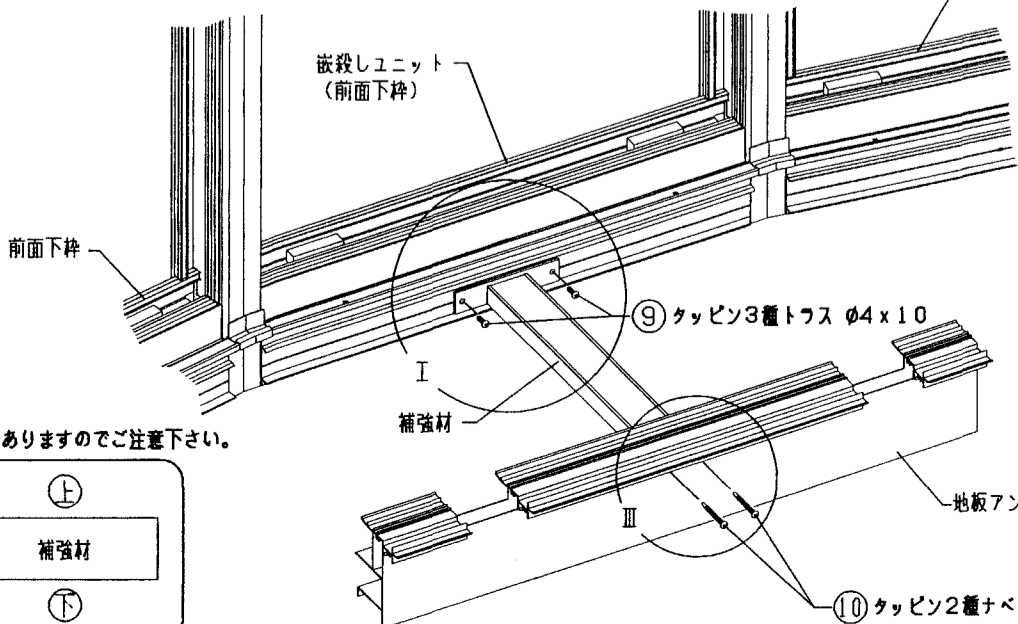
### 1 前面上枠・前面下枠と方立(9尺系の場合は嵌殺しユニット)の固定



### 2 地板アングル(複層ガラス仕様は底板一体)補強材(9尺系サイズのみ)

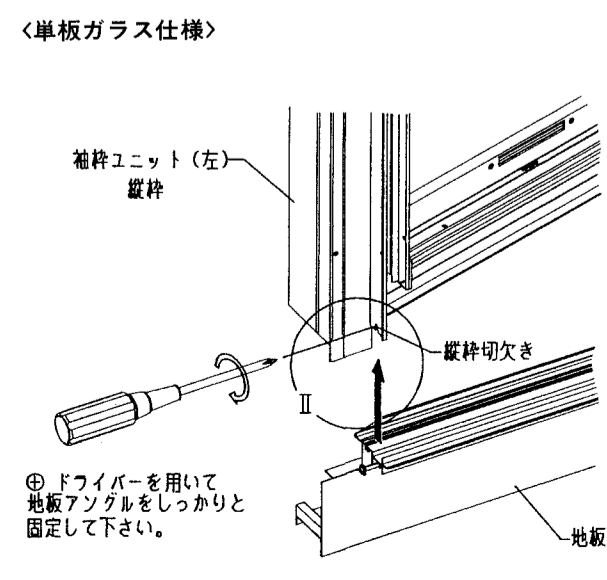
補強材の取付(9尺系サイズのみ)

I. 補強材を前面下枠にしっかりとビス止めて下さい。



地板アングルと補強材(9尺系サイズのみ)の固定

II. ビスを嵌挿切欠き奥まで押し込み締付けて下さい。(片側のみ)次に補強材をかわしながらもう一方をビス止めて下さい。



III. 地板アングル→補強材をビス止めて下さい。

<複層ガラス仕様>  
※複層ガラス仕様の底板の固定については、別紙MN-1304を参照ください。

