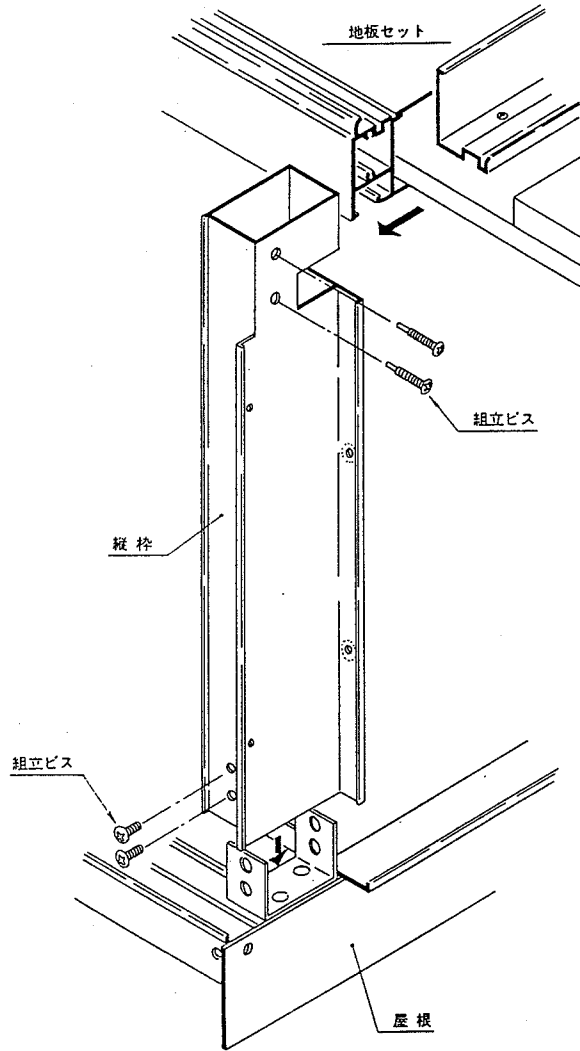


サンスペースG型取扱い説明書(嵌殺タイプ)

組立図

※添付ビス類でしっかり固定して下さい。

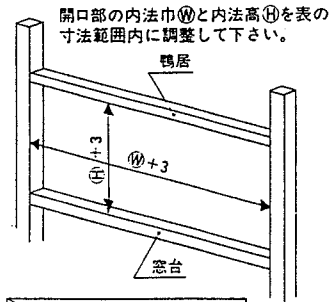


※梱包されている後付ビードは、5.6mmです。

取付順序

※ブラインドボックスが付く場合には④が変わりますので御注意下さい。

1. 柱開口部の確認

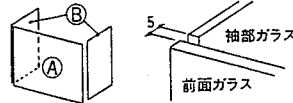


	W-04	W-06
④	409	561

	H-09	H-10	H-12	H-13	H-17	H-22
⑤	909	1061	1212	1364	1688	2082

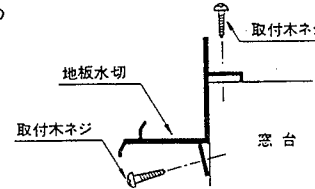
ガラス切断寸法

※前面硝子と袖部硝子の隙間は5mm以上上げて下さい。



H	W	W-04	W-06
		①	451×848
H-09	②	104×848	104×848
	③	104×1000	104×1000
H-10	①	451×1000	603×1000
	③	104×1000	104×1000
H-12	①	451×1151	603×1151
	③	104×1151	104×1151
H-13	①	451×1303	603×1303
	③	104×1303	104×1303
H-17	①	451×1627	603×1627
	③	104×1627	104×1627
H-22	①	451×2021	603×2021
	③	104×2021	104×2021

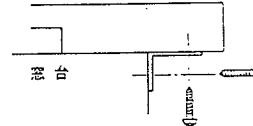
2. 地板水切の窓台への取付



※柱開口部に均等に取付け下さい。
地板水切は水平に取付け下さい。

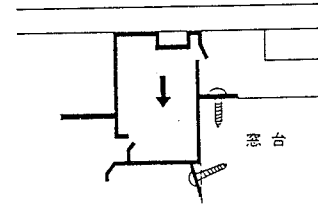
4. 地板取付金具の固定

添付の金具、木ネジで地板と窓台を固定して下さい。



3. 本体枠の取付け

窓台へ取付けた地板水切へ本体枠を乗せて、左右のスキ間寸法を調整後、添付のビス類で柱に固定して下さい。
(上枠・縦枠部)



参考納り例

