

サンスペースMD型台形出窓(大壁納まり)組立マニュアル

マニュアル番号 MN-1221表

改-2

販売店様・加工店様へのお願い

※お使いになる人や他の人の財産への損害を未然に防止するため次のような絵表示をしています。

絵表示	意味
	取り扱いを誤ると、使用者が障害を負う危険や物的損害の発生が想定されることを示しています。
	「必ず行なっていただく事」を示しています。

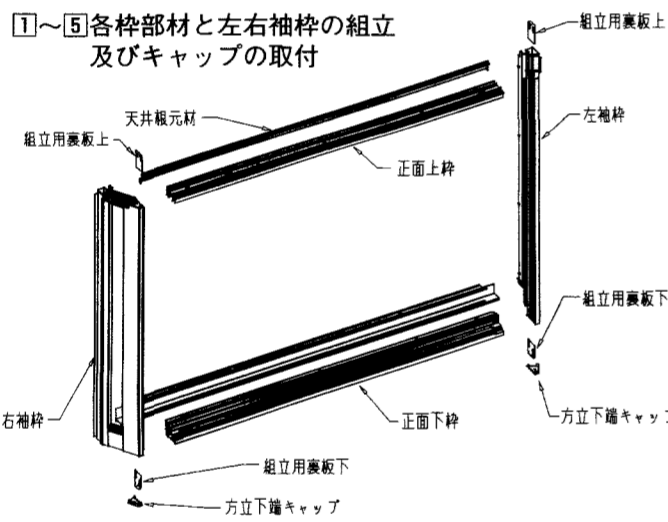
ビスセット内容明細

番号	図	部品名称(使用箇所)	数量
①		組立用裏板(上) (袖枠-正面上枠連結用)	2
②		組立用裏板(下) (袖枠-正面下枠連結用)	L・R 各1
③		ビス孔塞ぎキャップ(φ9) (袖枠ビス孔塞ぎ)	2
④		セルフドリリングネジ (袖枠-地板アングル) φ4×13	2
⑤		丸木ねじ(袖-正面上枠-地板) φ4×16	
⑥		丸木ねじ(地板アングル-地板) φ3.5×16	
⑦		丸木ねじ(袖上-天井根元材-屋根) φ3.1×20	
⑧		丸木ねじ(正面上枠-屋根) φ3.5×32	
⑨		丸木ねじ(屋根-地板アングル) φ3.5×20	
⑩		スクリー-平釘(屋根) φ2.5×32	
⑪		丸木ねじ(地板アングル) φ3.5×32	
⑫		丸木ねじ(袖枠-天井根元材) φ3.1×20	
		方立下端キャップ (方立下端塞ぎ)	L・R 各1

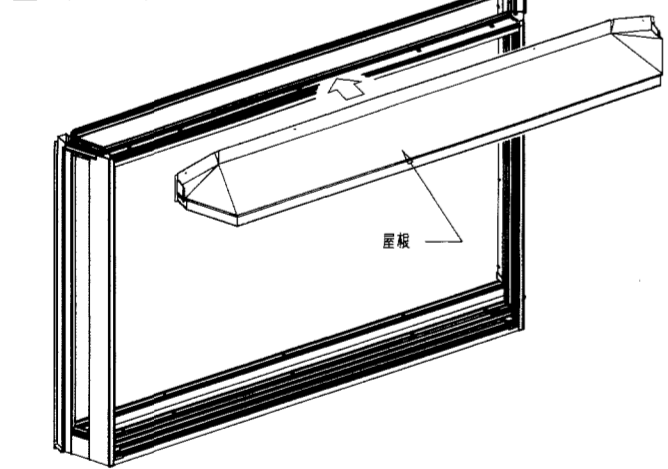
※⑤～⑫のビスはサイズによっては
ビスがあるものがあります。

組立の流れ

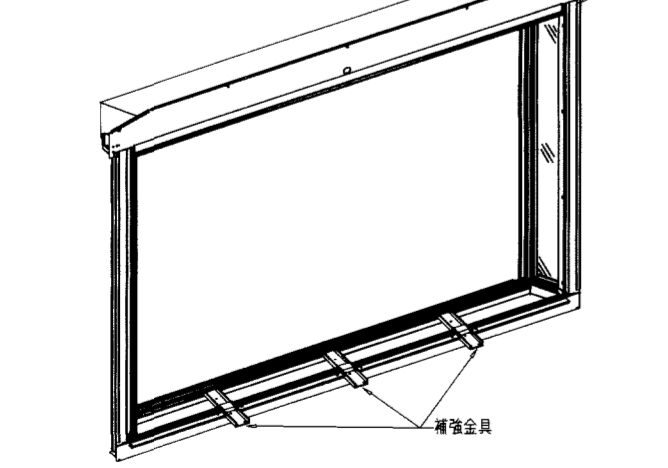
①～⑤各枠部材と左右袖枠の組立 及びキャップの取付



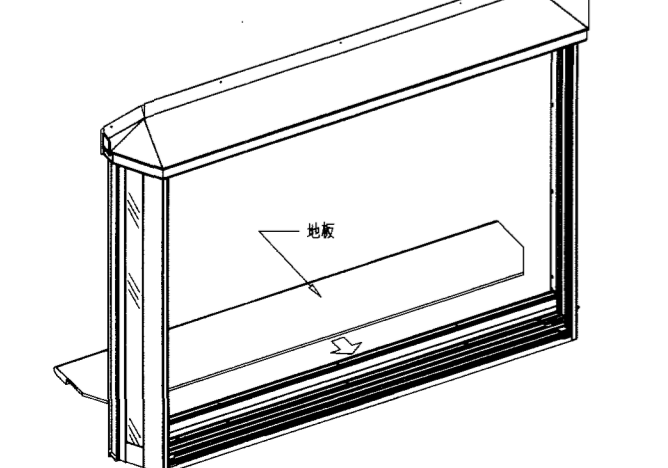
⑥屋根の取付



⑦～⑧補強金具の取付(9尺系以上のみ) 及び押縁の取付



⑨地板の取付(6尺系まで)



お願い 組立てる前に必ず梱包内容をお確かめ下さい。

※本製品の内容明細は以下の通りです。
上枠・下枠・袖枠ユニット(左・右)・天井根元材・地板アングル
ビスセット・*補強金具セット(取付けビス含む)
*印については、9尺系以上のサイズにのみ同梱されています。

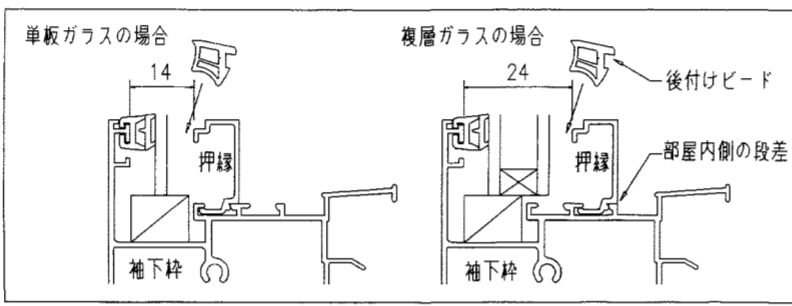
図	部品名称(使用箇所)	数量
	補強金具(下枠-地板アングル)	3
	丸木ねじ(補強金具-窓台) φ4.8×32	9

サンスペースMD型(大壁)出窓は下記の梱包に分かれています。

*基本セット --- 屋根+本体+障子+地板+底板
*別売り品 --- 網戸、化粧格子、縦面格子、ダイヤクロス面格子
カーテンレール、ブラインド(浴室)、水切網
グレーシングビード、グレーシングチャンネル

組立前に各 枠ソーラー材が所定の位置に確実に貼られて
いるかご確認下さい。
(ソーラー材がズレていると雨漏り等の原因になる事があります。)
組立の際は、必ず下記の組立手順に注意して組み立ててください。
組立に用いるビス及び金具は決められた個所に正確に
取付けて下さい。(左図、ビスセット内容明細参照。)

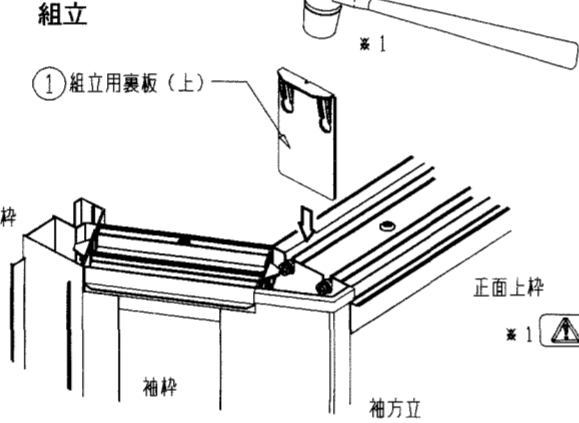
注意 屋根に施されているソーラー材は絶対に割かないで下さい。
※割がすと雨漏り、浸水等の原因になります。
当サッシは、袖部において、単板・複層兼用枠です。
押縁の取付は下記を参照して下さい。



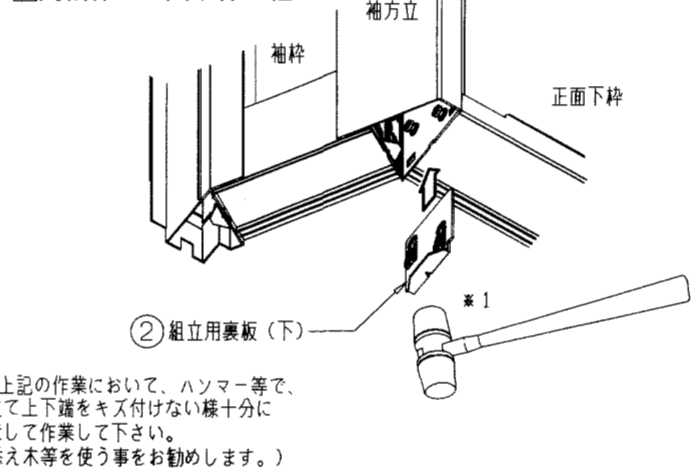
組立詳細

※以下の図面は全て一方の勝手を示していますが、
もう一方も同様に組立して下さい。

①両袖枠と正面上枠の 組立

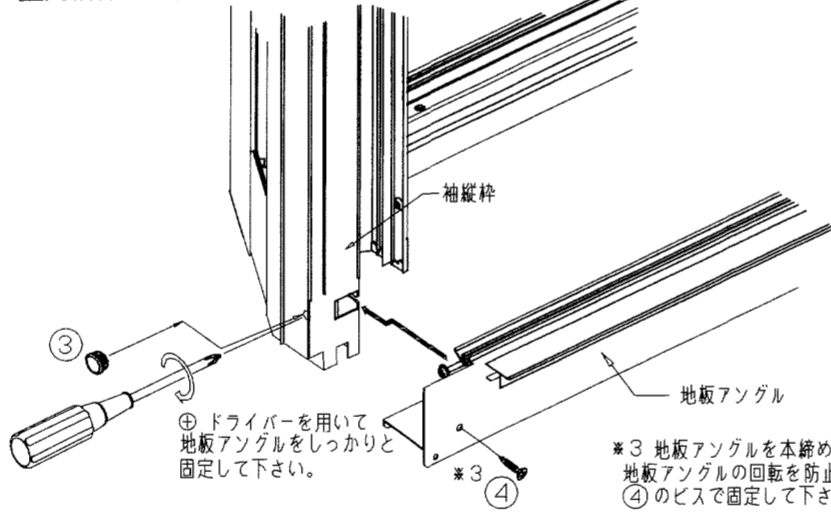


②両袖枠と正面下枠の組立

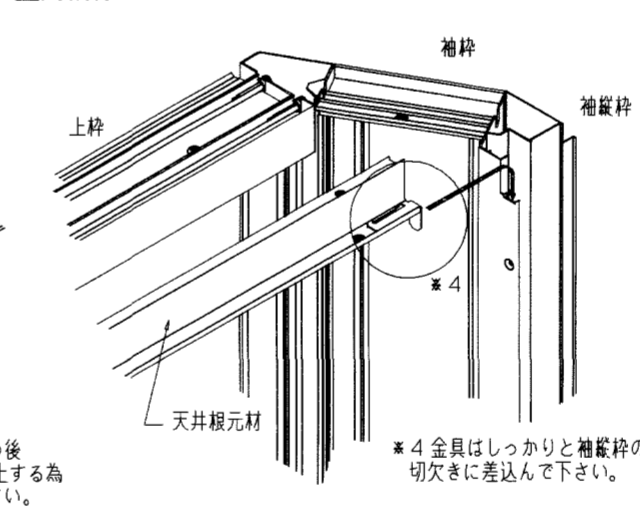


※2 お願い 組立用裏板は、上・下共に必ず
動かなくなるまで(形材の端面から
組立用裏板のたまたま上部まで約2mm)
挿入して下さい。

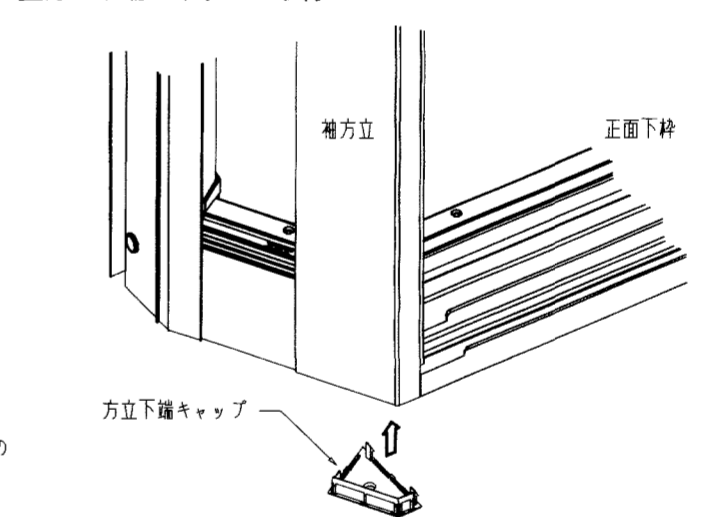
③両袖枠と地板アングルの組立



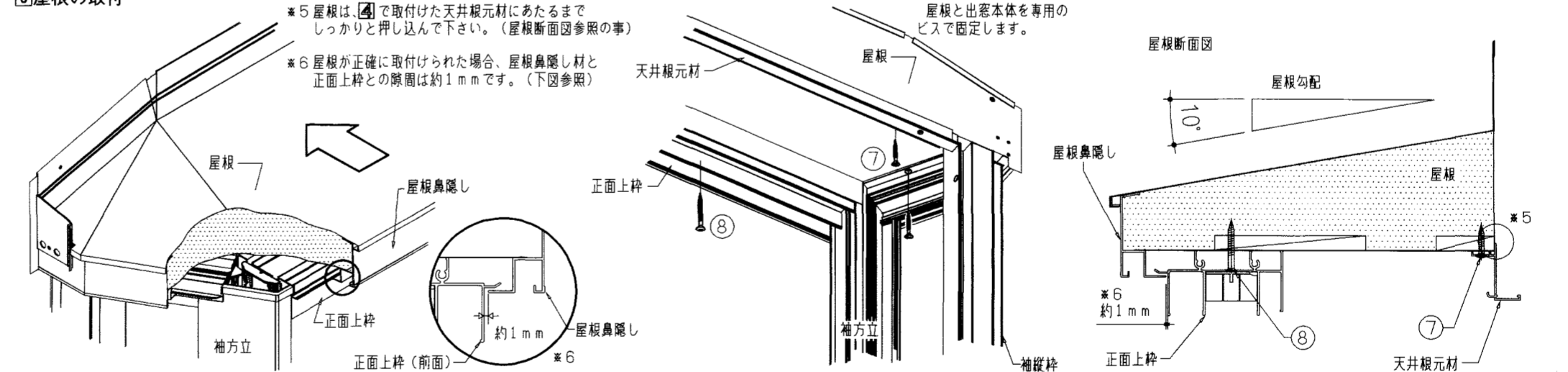
④両袖枠と天井根元材の取付



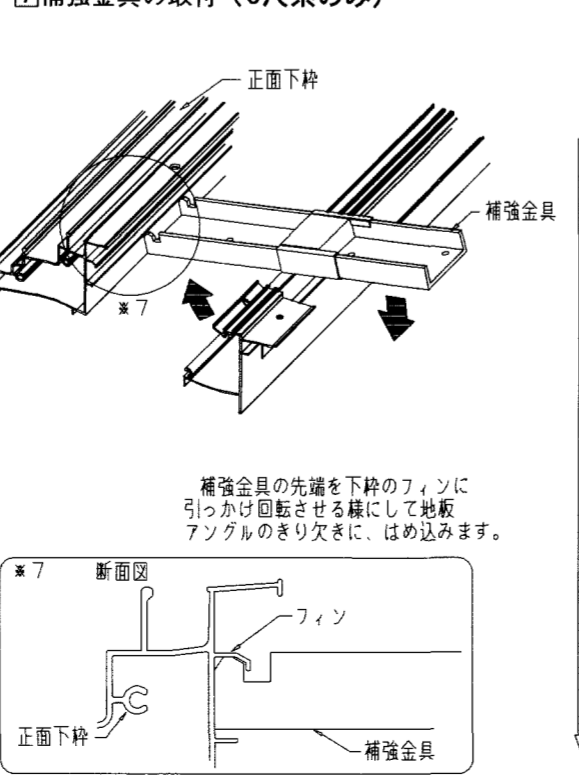
⑤方立下端キャップの取付



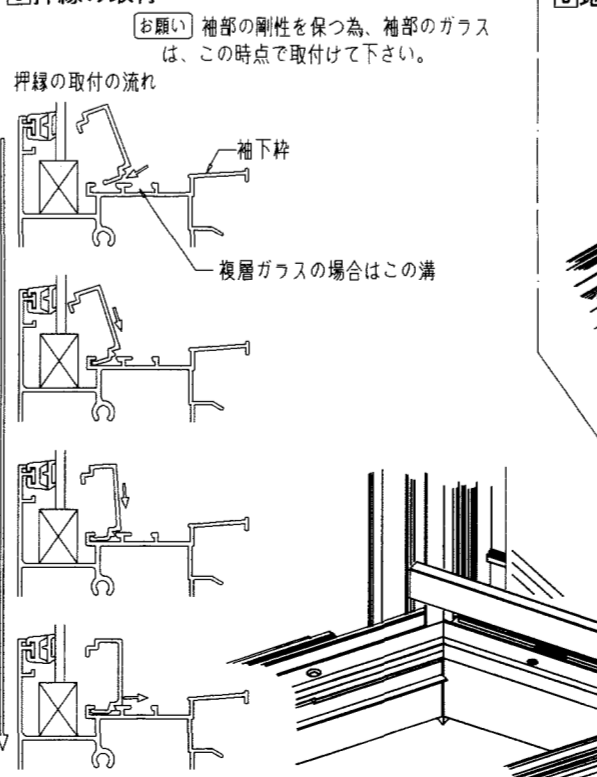
⑥屋根の取付



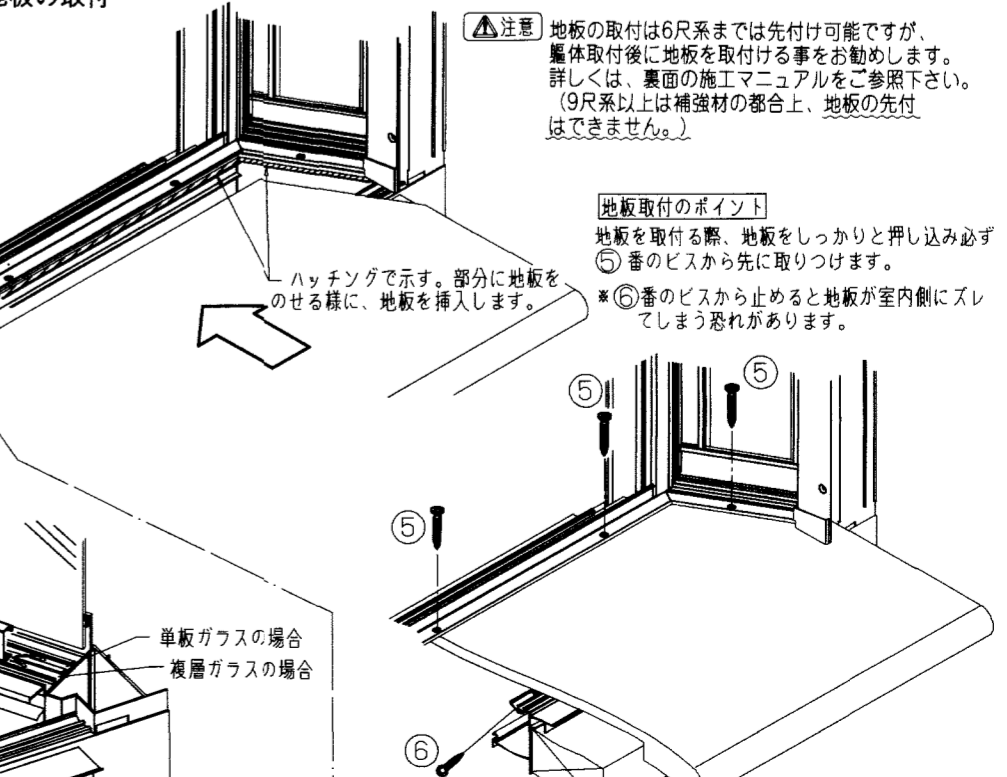
⑦補強金具の取付(9尺系のみ)



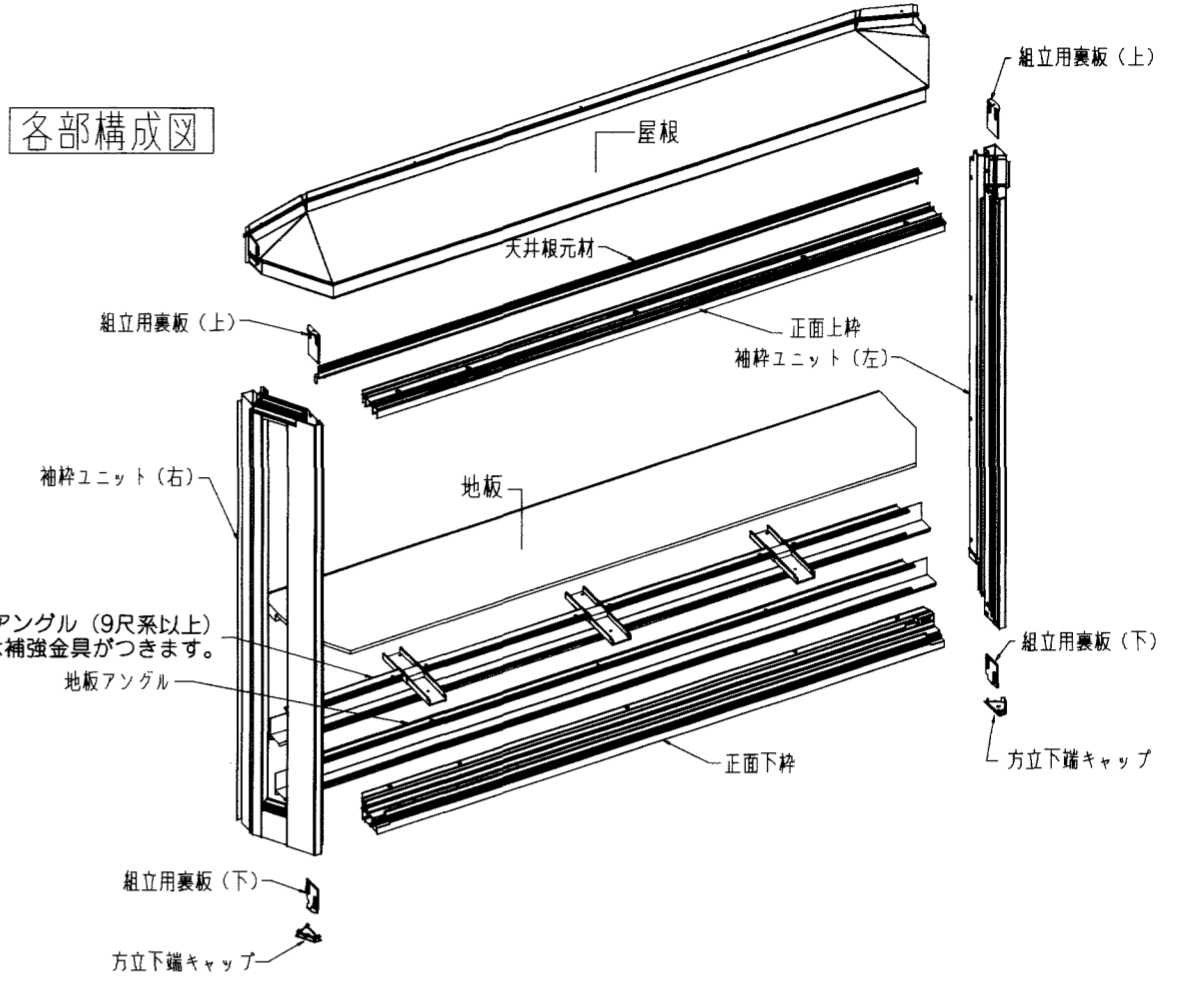
⑧押縁の取付



⑨地板の取付



各部構成図



組立用裏板(上)

屋根

天井根元材

正面上枠

袖枠ユニット(左)

地板

正面下枠

組立用裏板(下)

方立下端キャップ

*地板アングル(9尺系以上)
*9尺系以上は補強金具が付きませす。
地板アングル

方立下端キャップ

方立下端キャップ

方立下端キャップ

方立下端キャップ

方立下端キャップ

方立下端キャップ

方立下端キャップ

方立下端キャップ

方立下端キャップ

方立下端キャップ

方立下端キャップ

方立下端キャップ

方立下端キャップ

方立下端キャップ

方立下端キャップ

方立下端キャップ

方立下端キャップ

方立下端キャップ

方立下端キャップ

方立下端キャップ

方立下端キャップ

方立下端キャップ

方立下端キャップ

方立下端キャップ

方立下端キャップ

方立下端キャップ

方立下端キャップ

方立下端キャップ

方立下端キャップ

方立下端キャップ

方立下端キャップ

方立下端キャップ

方立下端キャップ

方立下端キャップ

方立下端キャップ

方立下端キャップ

方立下端キャップ

方立下端キャップ

方立下端キャップ

方立下端キャップ

方立下端キャップ

方立下端キャップ

方立下端キャップ

方立下端キャップ

方立下端キャップ

方立下端キャップ

方立下端キャップ

方立下端キャップ

方立下端キャップ

方立下端キャップ

方立下端キャップ

方立下端キャップ

方立下端キャップ

方立下端キャップ

方立下端キャップ

方立下端キャップ

方立下端キャップ

方立下端キャップ

方立下端キャップ

方立下端キャップ

方立下端キャップ

方立下端キャップ

方立下端キャップ

方立下端キャップ

方立下端キャップ

方立下端キャップ

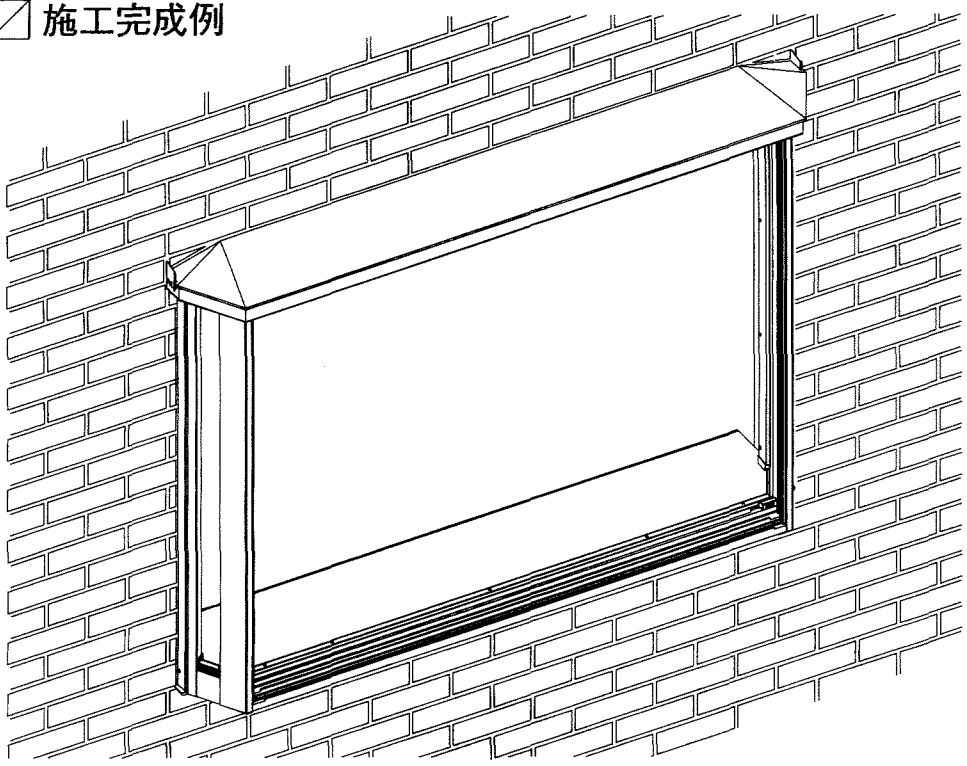
方立下端キャップ

サンスペースMD型台形出窓〈大壁納まり〉施工マニュアル

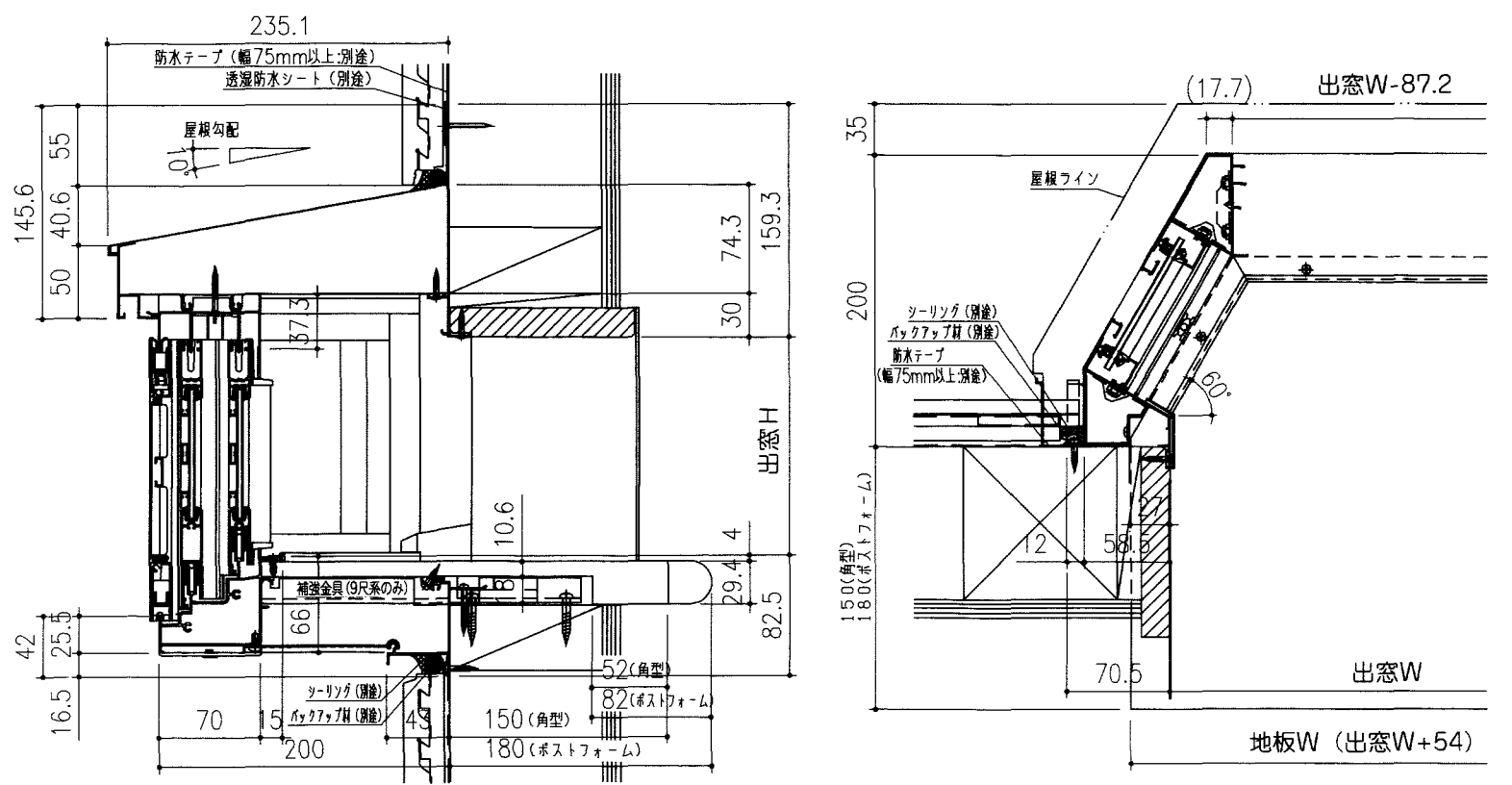
マニュアル番号 MN-1221裏

改-2

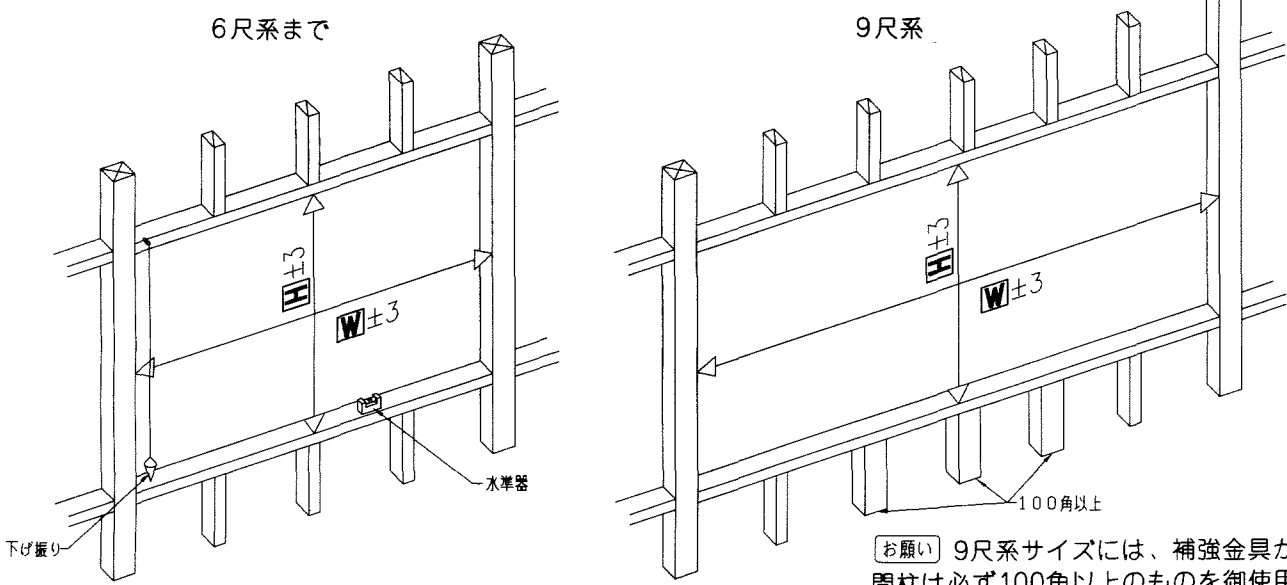
☑ 施工完成例



☑ 参考納まり図



① 開口部の作成



開口部内法巾W内法高さHを下表の寸法に調整してください。

旧寸法と新寸法のW寸法は同じです。()内新寸法体系のサイズを表す。

サンスペースW (出窓W)	関東圏			関西圏		九州・四国圏		単位mm
	W-12(W-119)	W-17(W-165)	W-26(W-256)	W-19(W-186)	W-28(W-281)	W-K18(W-176)	W-K27(W-270)	
W	1174	1628	2537	1829	2783	1732	2686	
W	1245	1700	2610	1900	2855	1805	2760	

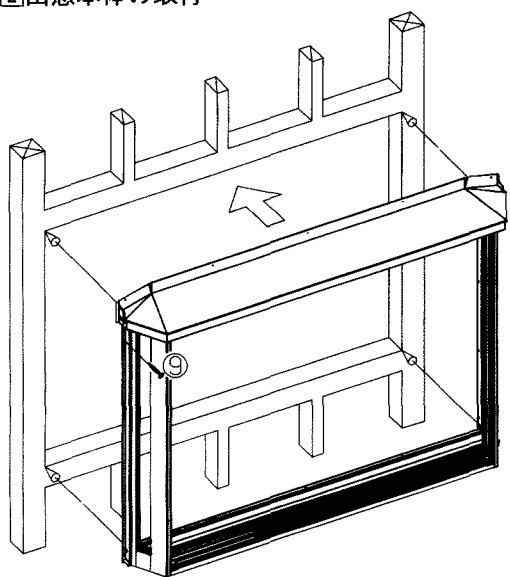
旧寸法体系		H-06	H-07	H-09	H-10	H-12	H-13
サンスペースH	540	692	843	995	1146	1298	
H	605	755	910	1060	1210	1365	

新寸法体系		H-05	H-07	H-09	H-11	H-13
出窓H	508	708	908	1108	1308	
H	575	775	975	1175	1375	

お願い 下記の事に十分注意して開口部の作成・確認をして下さい。

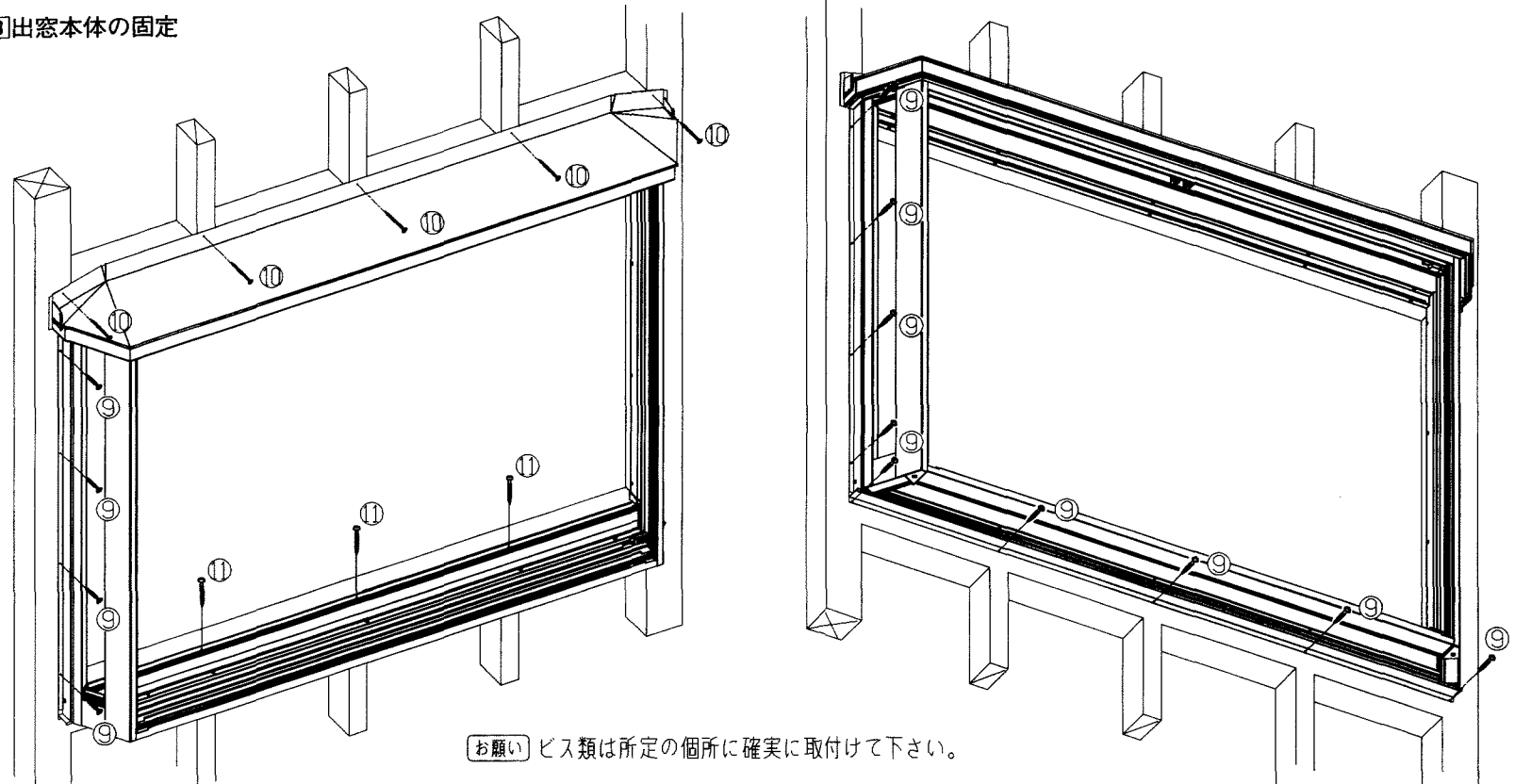
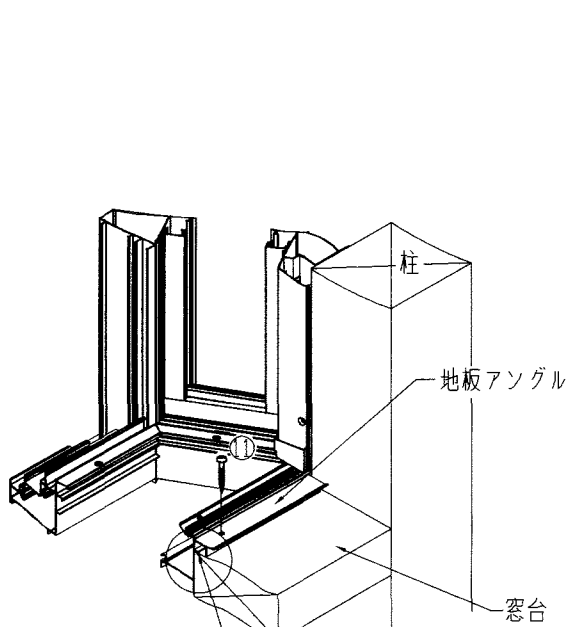
- * 開口部は下げ振り、水準器等を用い水平・垂直とも正確に作成して下さい。
- * 取り付け面は面ズレしていないか、柱外面の通りを確認して下さい。
- * 出窓取付後に、窓台が垂れ下りや、回転を起こさない様に丈夫な窓台を御使用下さい。

② 出窓本体の取付

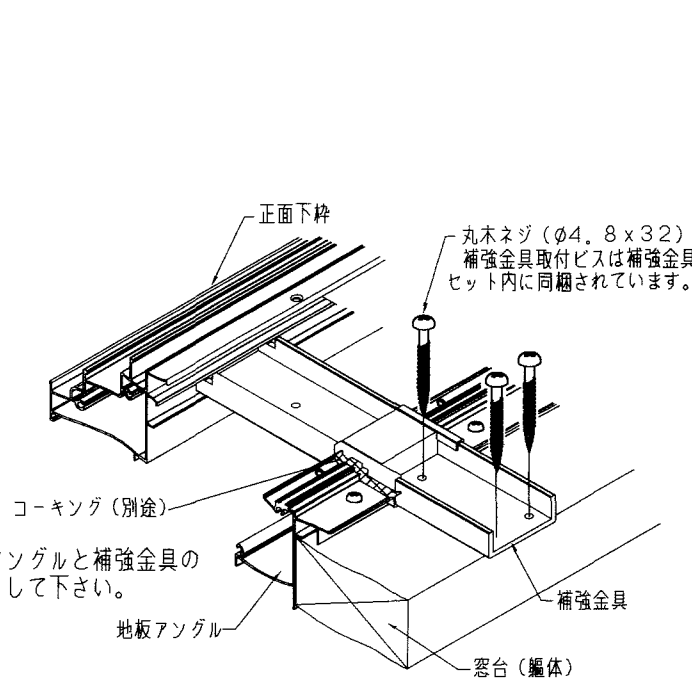
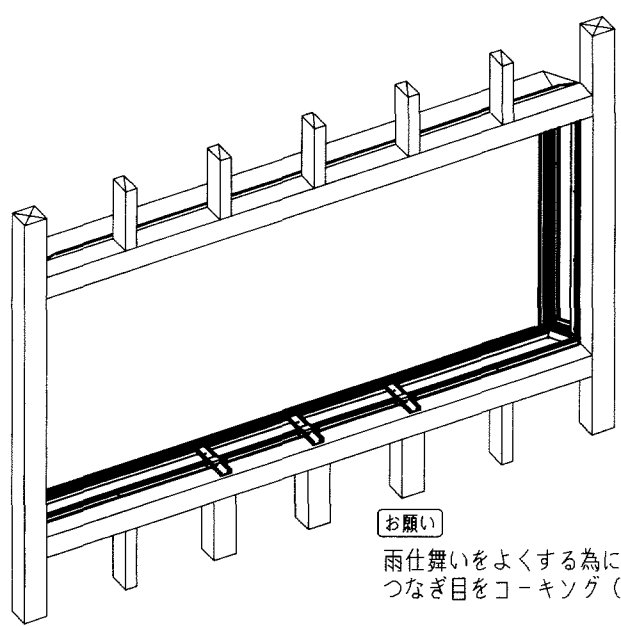


* 地板アングルが窓台に垂る様に本体を躯体開口部へ確実に挿入して下さい。
ポイント：縦枠上部1ヶ所をネジで仮止めし下げ振り・さし金等で左右の均等及び、出入りを調整して下さい。

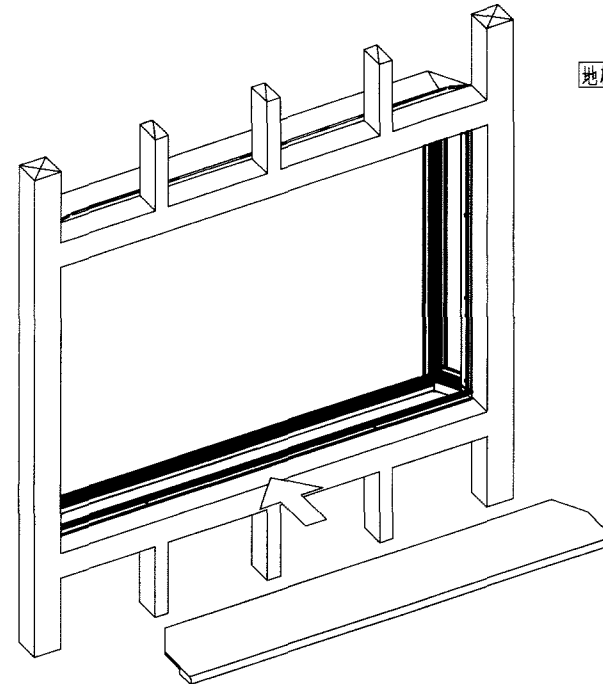
③ 出窓本体の固定



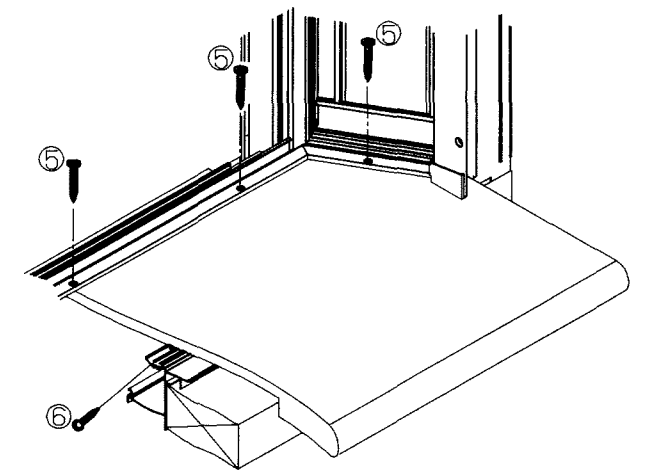
④ 補強金具の取付 (9尺系以上の時)



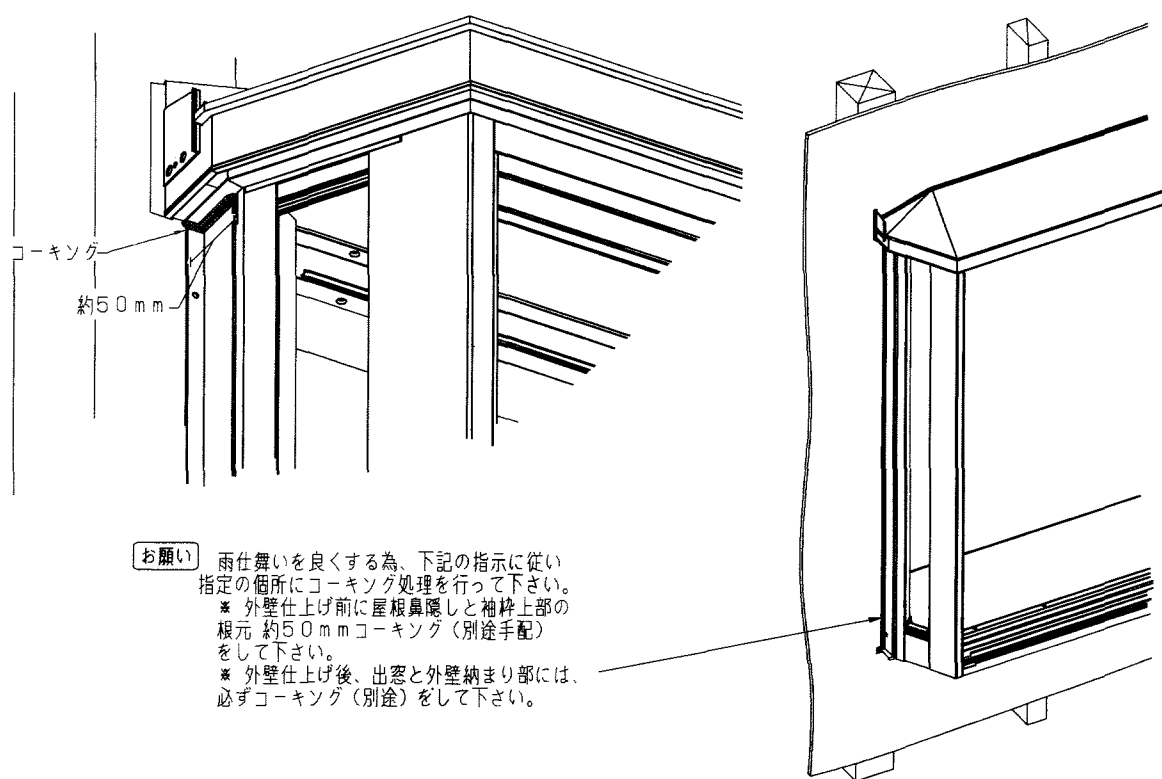
⑤ 地板の取付



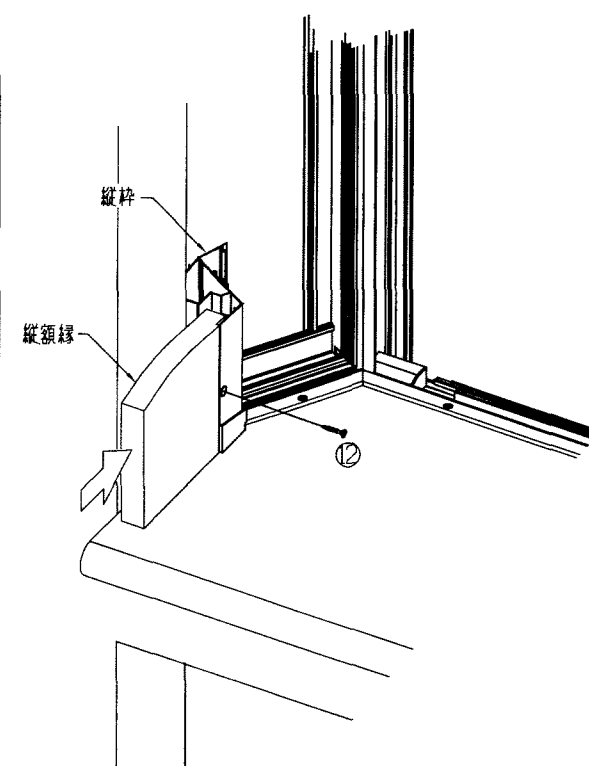
地板取付のポイント：地板を取付る際、地板をしっかり押し込み必ず⑤番のビスから先に取り付けます。
* ⑥番のビスから止めると地板が室内側にズレてしまう恐れがあります。



⑥ 出窓回りのコーキング



⑦ 額縁の固定



額縁はめ込み、天井根元材及び縦枠の額縁アングルを⑫番のネジで固定して下さい。

