

サンスペースMK型角形出窓〈大壁納まり〉組立マニュアル

マニュアル番号 MN-1223表

改-2

販売店様・加工店様へのお願い

※お使いになる人や他の人の財産への損害を未然に防止するため次のような絵表示をしています。

絵表示	意味
	取り扱いを誤ると、使用者が障害を負う危険や物的損害の発生が想定されることを示しています。
	「必ず行なっていたく事」を示しています。

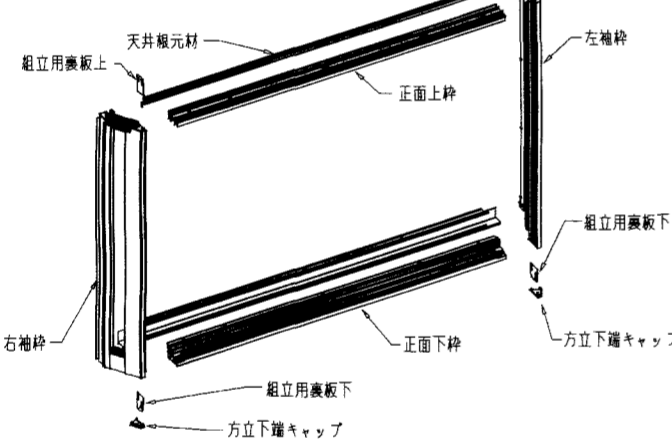
ビスセット内容明細

番号	姿図	部品名称(使用箇所)	数量
①		組立用裏板(上) (袖枠-正面上枠連結用)	2
②		組立用裏板(下) (袖枠-正面上枠連結用)	L・R 各1
③		ビス孔塞ぎキャップ(φ9) (袖枠ビス孔塞ぎ)	2
④		セルフドリリングネジ (袖枠-地板アングル) φ4×13	2
⑤		1番かきむね(袖-正面上枠-地板) φ4×16	
⑥		丸木ねじ(地板アングル-地板) φ3.5×16	
⑦		丸木ねじ(上枠-天井根元材-屋根) φ3.1×20	
⑧		丸木ねじ(正面上枠-屋根) φ3.5×32	
⑨		丸木ねじ(袖枠-地板アングル) φ3.5×20	
⑩		スクリーン平釘(屋根) φ2.5×32	
⑪		丸木ねじ(地板アングル) φ3.5×32	
⑫		丸木ねじ(屋根-天井根元材) φ3.1×20	
		方立下端キャップ (方立下端塞ぎ)	L・R 各1

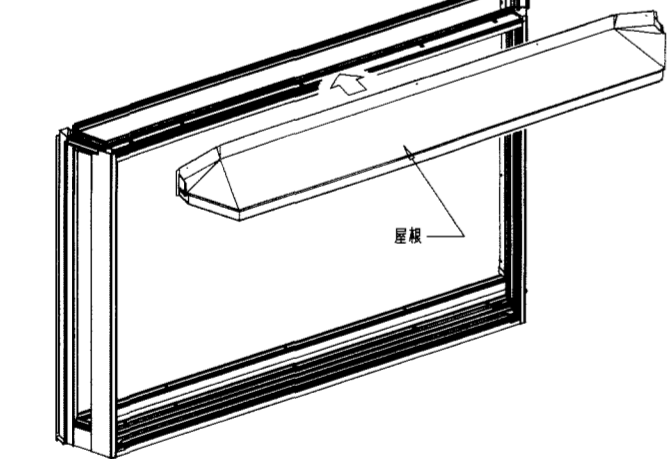
※⑤～⑫のビスはサイズによってはビスが余るものがあります。

組立の流れ

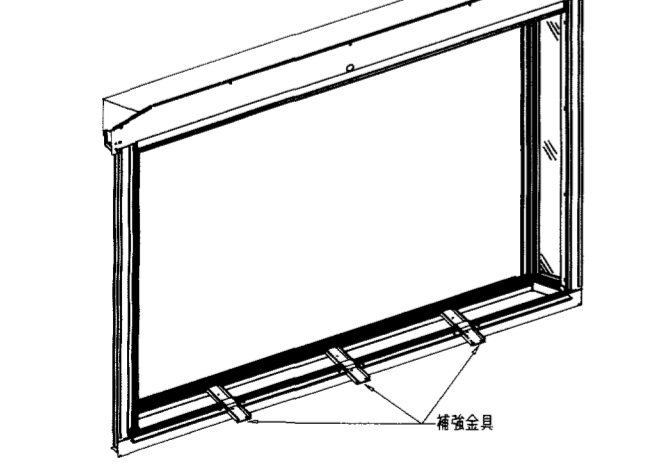
①～⑤各枠部材と左右袖枠の組立及びキャップの取付



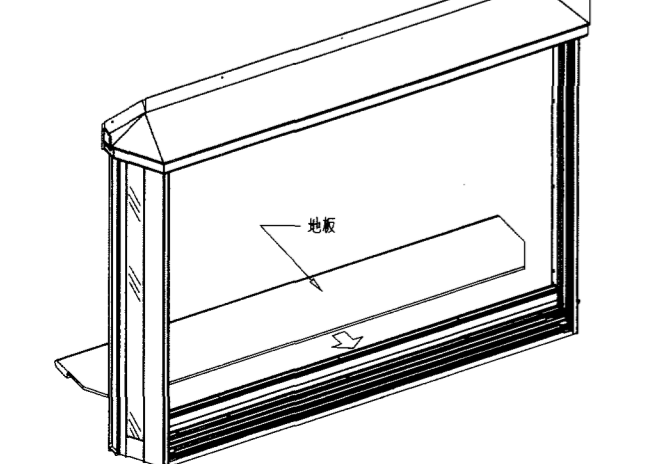
⑥屋根の取付



⑦～⑧補強金具の取付(9尺系以上のみ)及び押縁の取付



⑨地板の取付(6尺系まで)



お願い 組立てる前に必ず梱包内容をお確かめ下さい。

※本製品の内容明細は以下の通りです。

上枠・下枠・袖枠ユニット(左・右)・天井根元材・地板アングル
ビスセット・補強金具セット(取付けビス含む)

*印については、9尺系以上のサイズにのみ同梱されています。

姿図	部品名称(使用箇所)	数量
	補強金具(下枠-地板アングル)	3
	丸木ねじ(補強金具-窓台) φ4.8×32	9

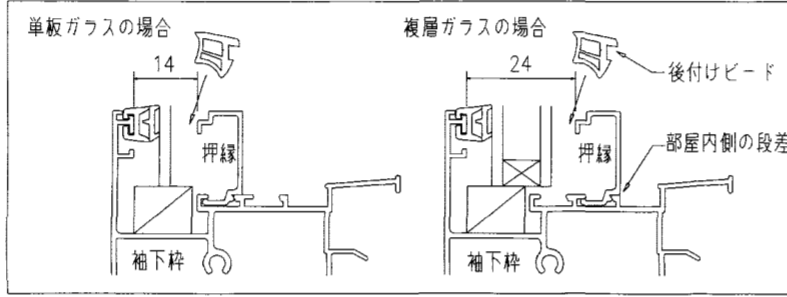
※サンスペースMK型(大壁)出窓は下記の梱包に分かれています。

※基本セット --- 屋根+本体+障子+地板+底板
※別売り品 --- 網戸、縦面格子、ダイヤクロス面格子
カーテンレール、水切欄
グレーシングビード、グレーシングチャンネル

組立前に各枠シーラー材が所定の位置に確実に貼られているか確認下さい。
(シーラー材がズレていると雨漏り等の原因になる事があります。)
組立の際は、必ず下記の組立手順に注意して組み立ててください。
組立に用いるビス及び金具は決められた個所に正確に取付けて下さい。(左図、ビスセット内容明細参照。)

注意 屋根に施されているシーラー材は絶対に剥がさないで下さい。

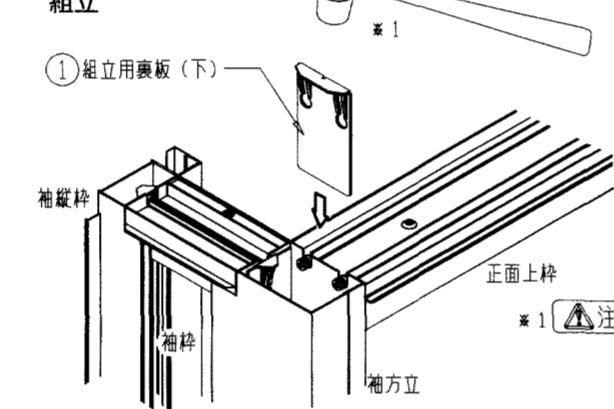
※剥がすと雨漏り、浸水等の原因になります。
当サッシは、袖部において、単板・複層兼用枠です。
押縁の取付けは下記を参照して下さい。



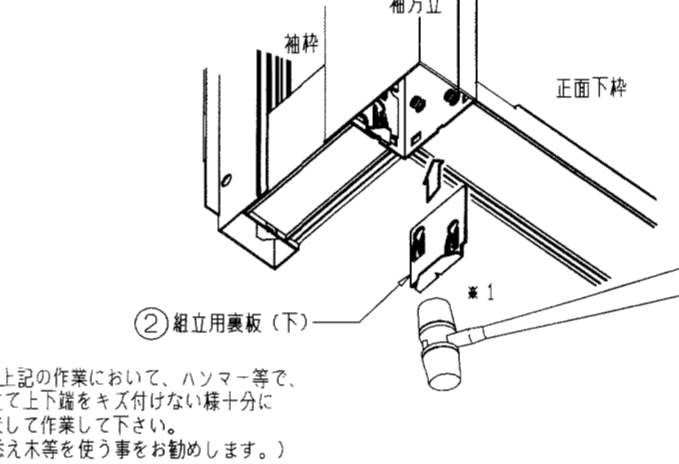
組立詳細

※以下の図面は全て一方の勝手を示していますが、もう一方も同様に取り立てます。

①両袖枠と正面上枠の組立

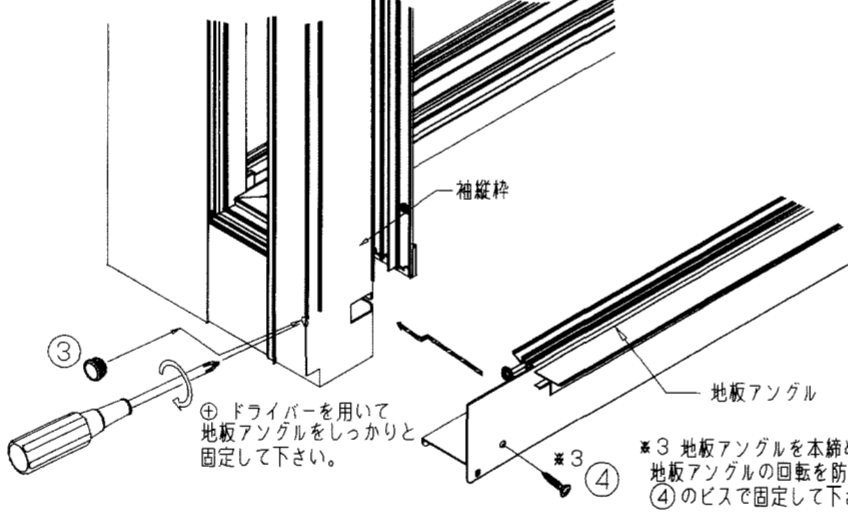


②両袖枠と正面上枠の組立

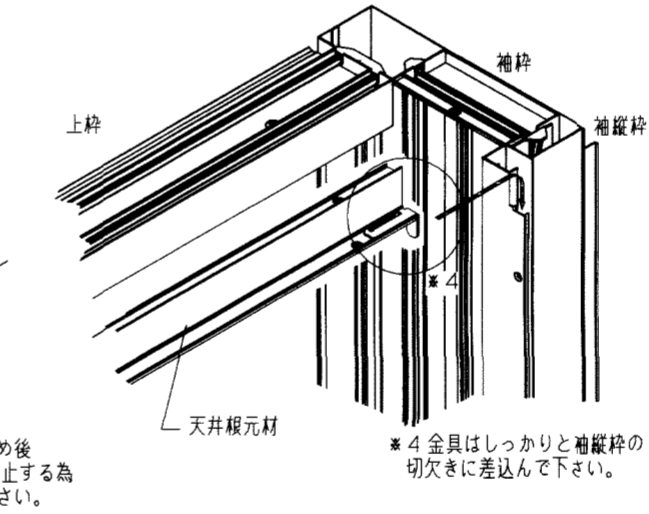


※2 お願い 組立用裏板は、上・下共に必ず動かなくなるまで(形材の端面から組立用裏板たまたま上部まで約2mm)挿入して下さい。

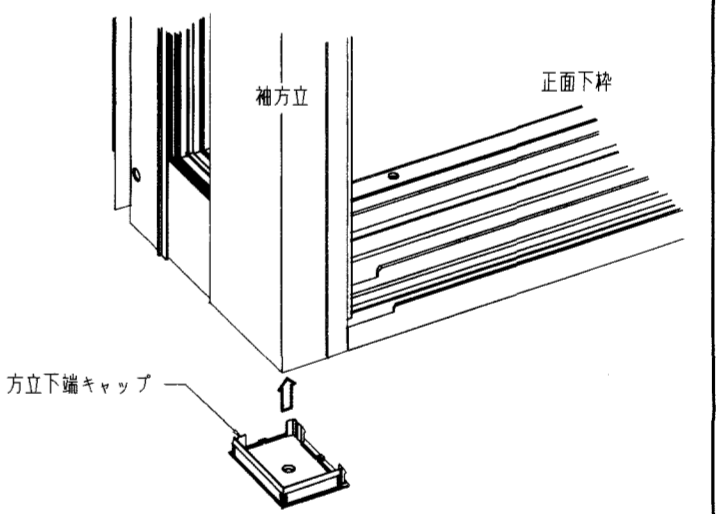
③両袖枠と地板アングルの組立



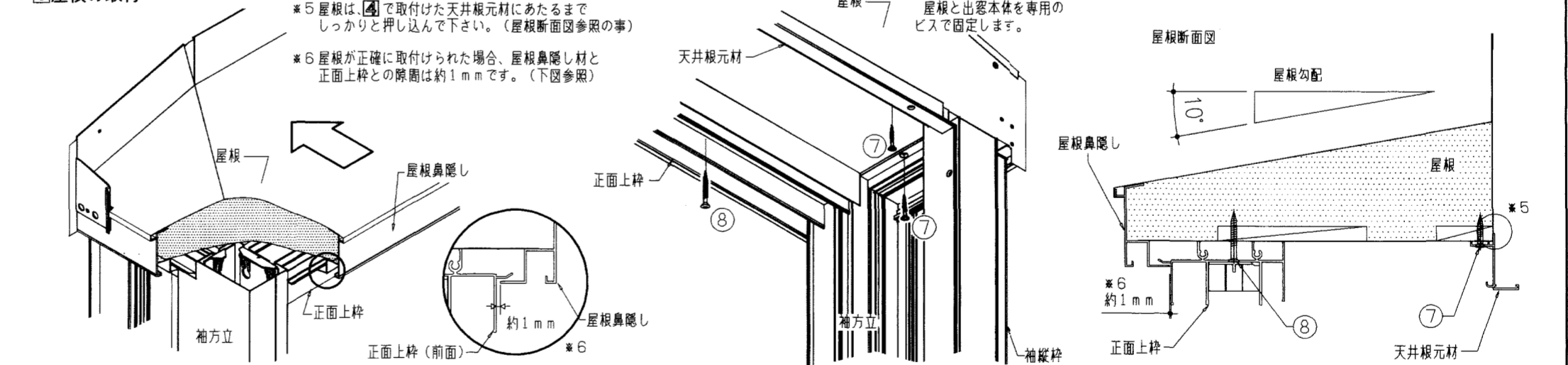
④両袖枠と天井根元材の取付



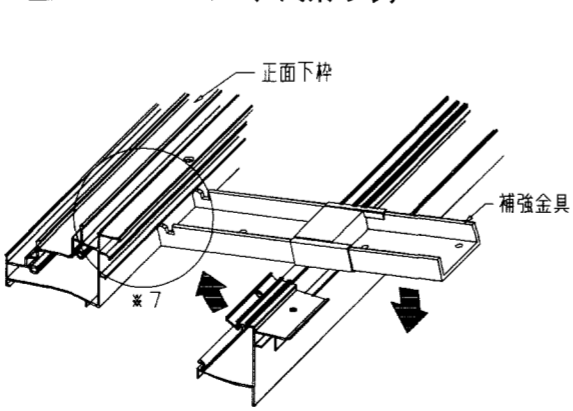
⑤方立下端キャップの取付



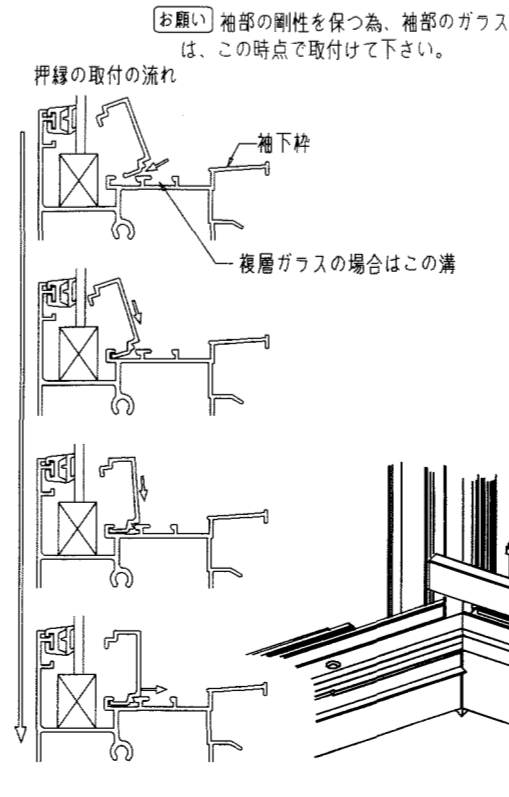
⑥屋根の取付



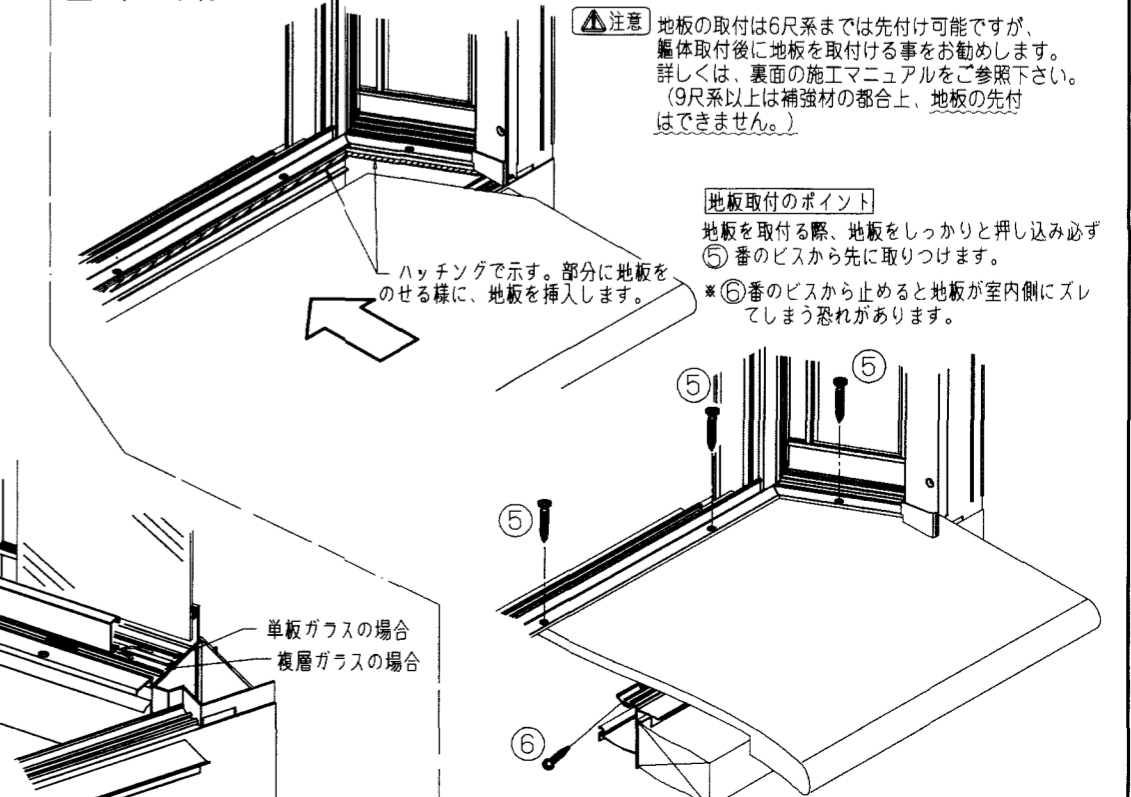
⑦補強金具の取付(9尺系のみ)



⑧押縁の取付



⑨地板の取付



注意

後付けビードについてのご注意

※単板ガラス使用の場合、後付けビードの使い分けが従来とかわります。
ご注意ください。(複層ガラス使用の場合は、従来通りです。)
専用後付けビード対応表(剥ぎ取り式ビードも用意してあります。詳しくはカタログを参照ください。)

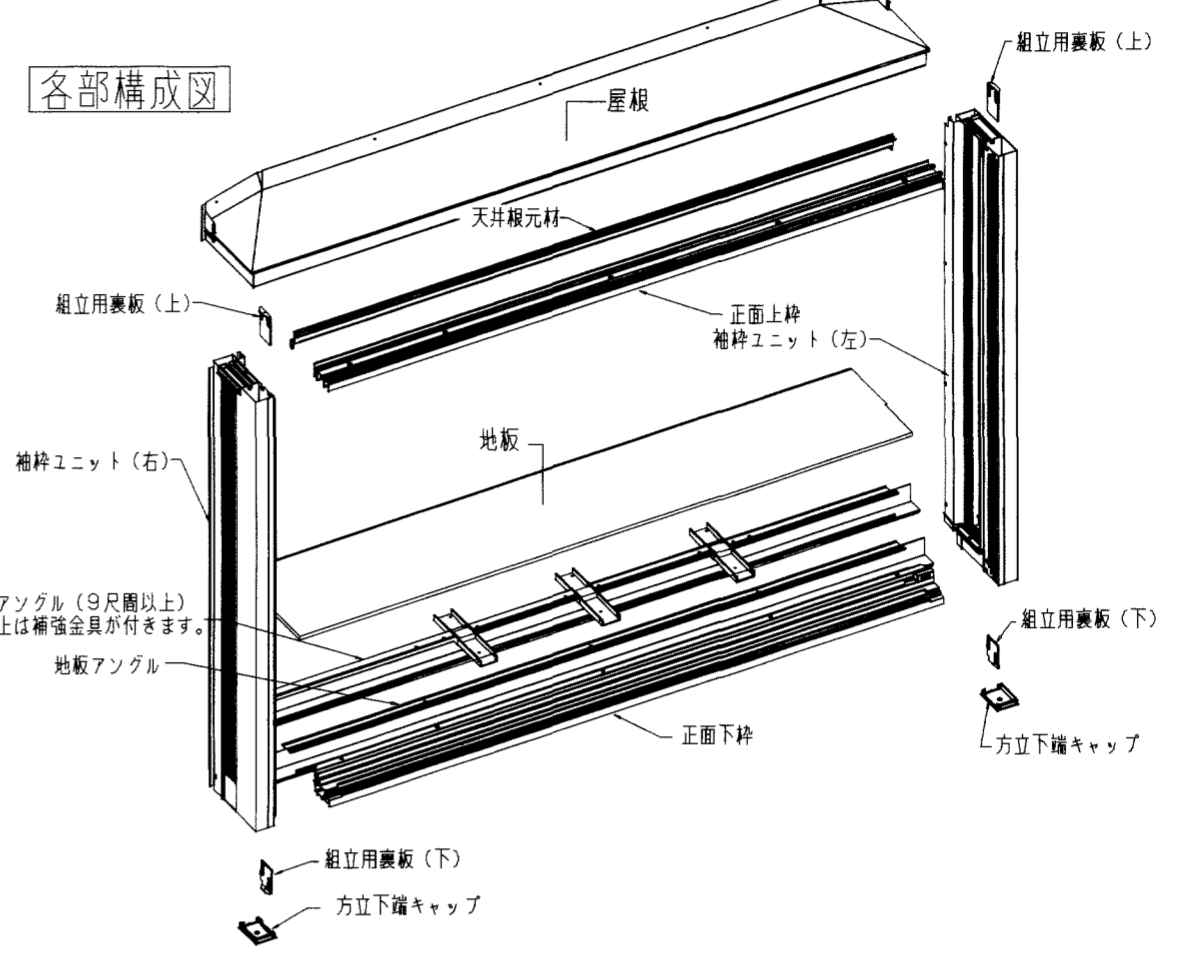
単板ガラス(14mm開口)

ガラス厚	色	50mm巻き	備考
3mm	セピアブラック	SGBY4	
4mm	セピアブラック	SGBY5	
5mm	セピアブラック	SGBY6	
6mm	セピアブラック	SGBY7	
6.8mm	セピアブラック	SGBY6	先付けビードを剥ぎ取る

複層ガラス(24mm開口)

ガラス厚	色	50mm巻き	備考
12mm	セピアブラック	SGBY3	
14mm	セピアブラック	SGBY5	
16mm	セピアブラック	SGBY7	
18mm	セピアブラック	SGBY7	先付けビードを剥ぎ取る
20mm	セピアブラック	SGBY2420	先付けビードを剥ぎ取る

各部構成図

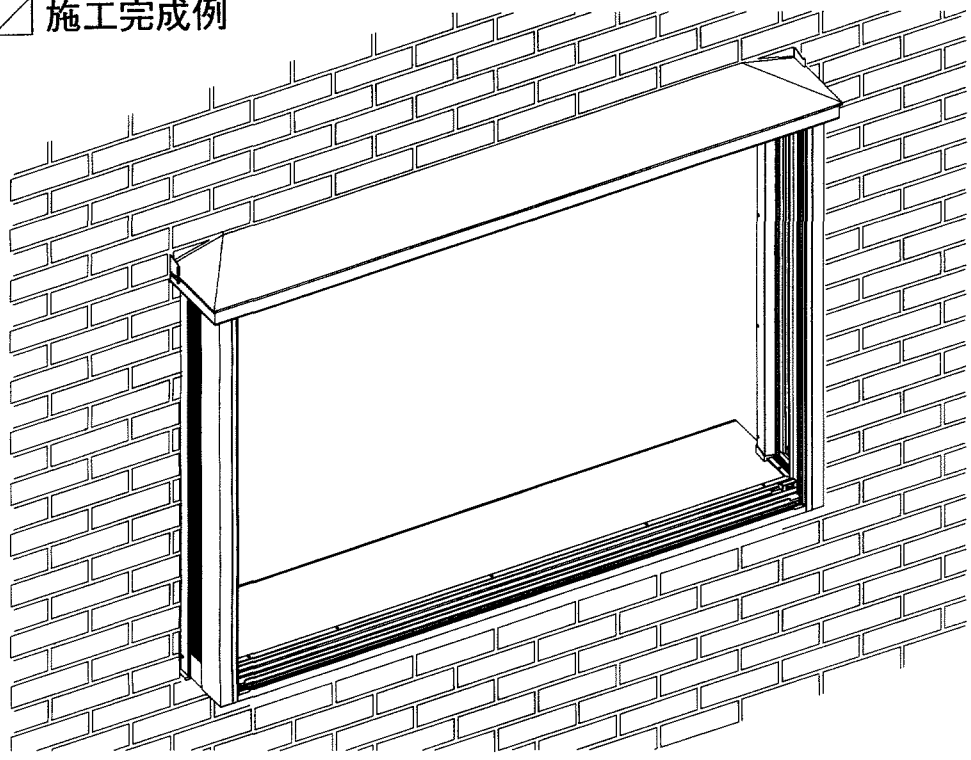


サンスペースMK型角形出窓〈大壁納まり〉施工マニュアル

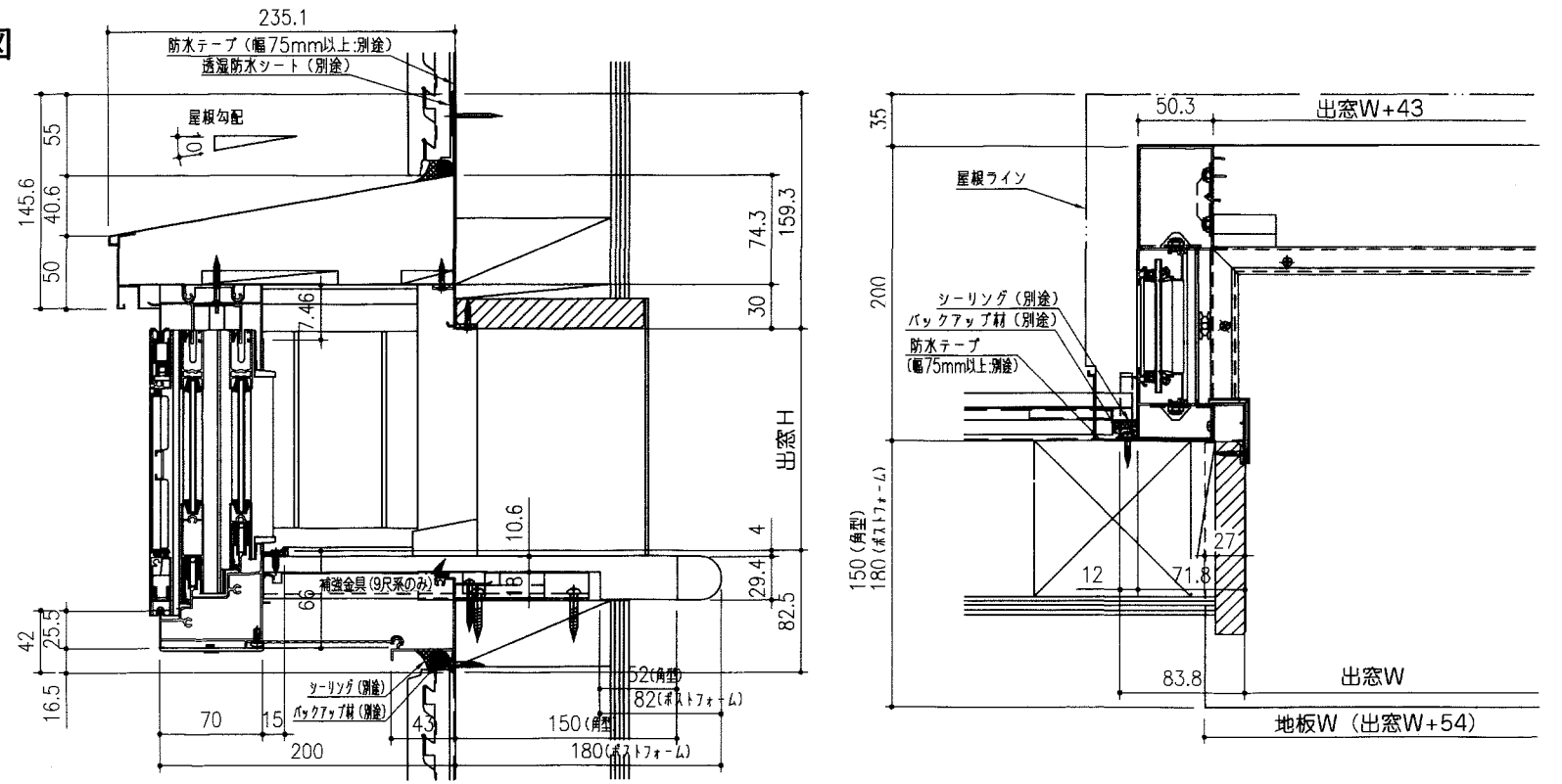
マニュアル番号 MN-1223裏

改-2

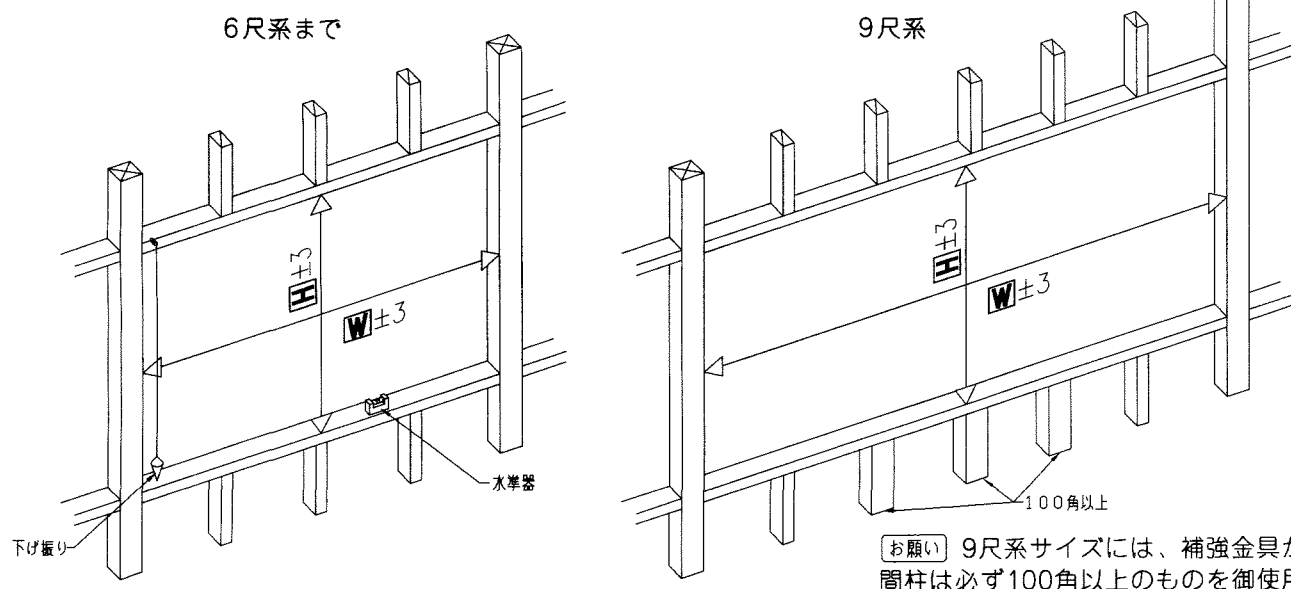
☑ 施工完成例



☑ 参考納まり図



① 開口部の作成



開口部内法巾W内法高さHを下表の寸法に調整してください。

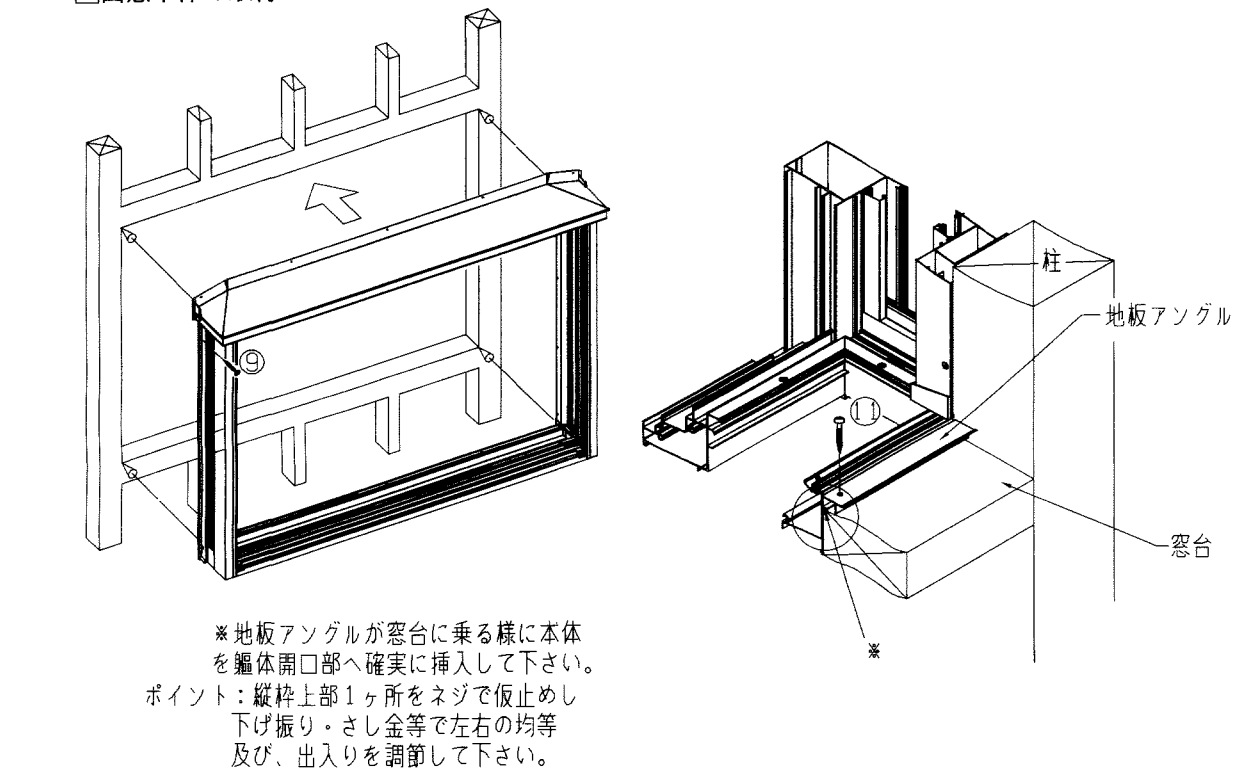
旧寸法と新寸法のW寸法は同じです。()内新寸法体系のサイズを表す。

	関東間			関西間		九州・四国間		
	W:12(W:119)	W:17(W:165)	W:26(W:256)	W:19(W:186)	W:28(W:281)	W:K18(W:176)	W:K27(W:270)	単位mm
サッシW (出窓W)	1174	1628	2537	1829	2783	1732	2686	
W	1245	1700	2610	1900	2855	1805	2760	
旧寸法体系								
	H:06	H:07	H:09	H:10	H:12	H:13		
サッシH	540	692	843	995	1146	1298		
H	605	755	910	1060	1210	1365		
新寸法体系								
	H:05	H:07	H:09	H:11	H:13			
出窓H	508	708	908	1108	1308			
H	575	775	975	1175	1375			

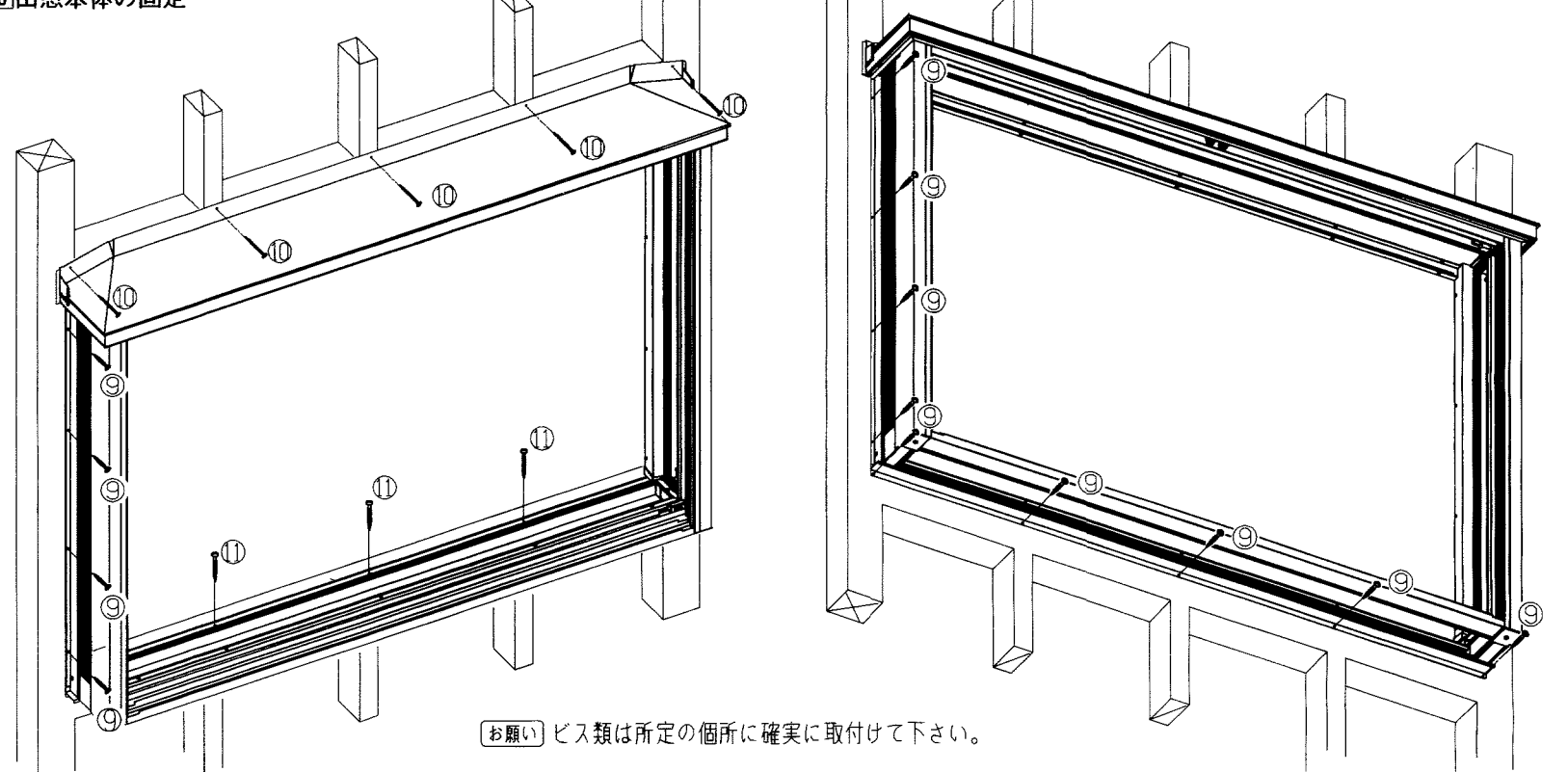
① お願い 下記の事に十分注意して開口部の作成・確認をして下さい。

- ※ 開口部は下げ振り、水準器等を用い水平・垂直とも正確に作成して下さい。
- ※ 取付け面は面ズレしていないか、柱外面の通りを確認して下さい。
- ※ 出窓取付け後に、窓台が垂れ下りや、回転を起こさない様に丈夫な窓台を御使用下さい。

② 出窓本体の取付



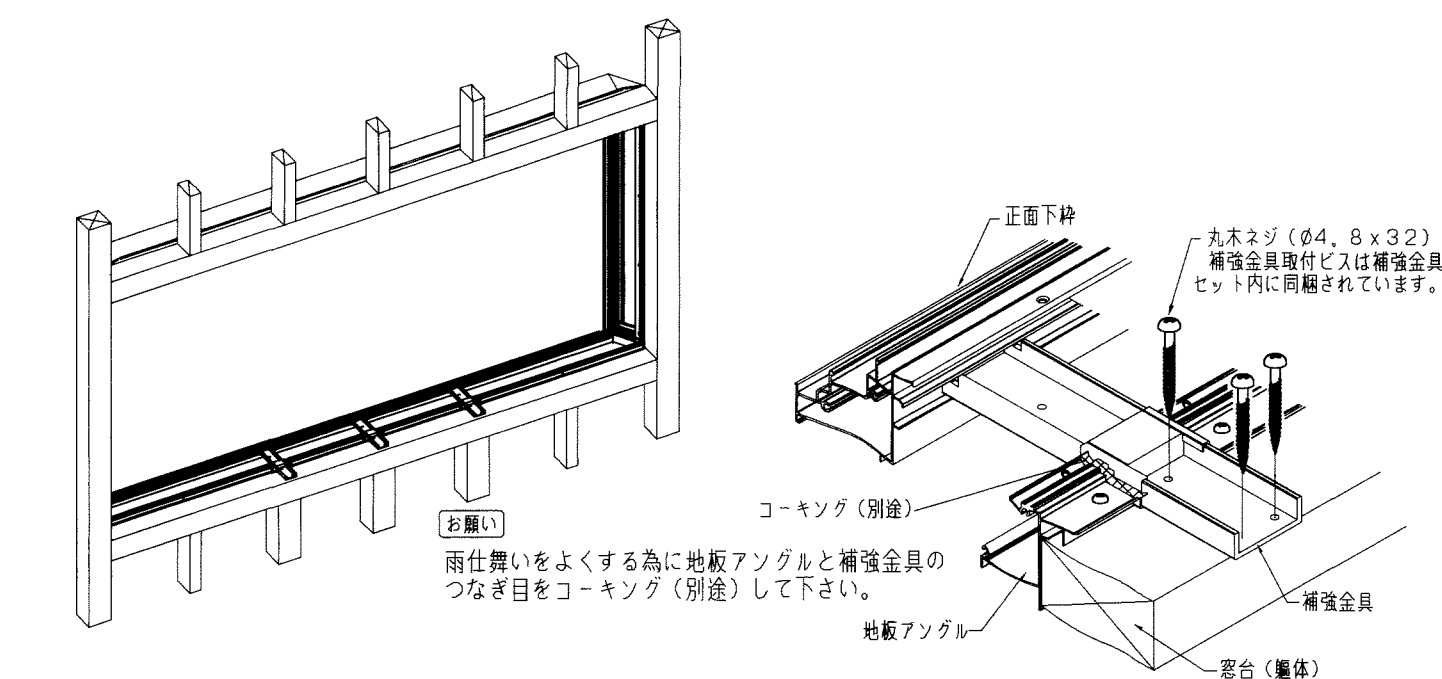
③ 出窓本体の固定



※ 地板アングルが窓台に乗る様に本体を開口部へ確実に挿入して下さい。
ポイント：縦枠上部1ヶ所をネジで仮止めし下げ振り・さし金等で左右の均等及び、出入りを調整して下さい。

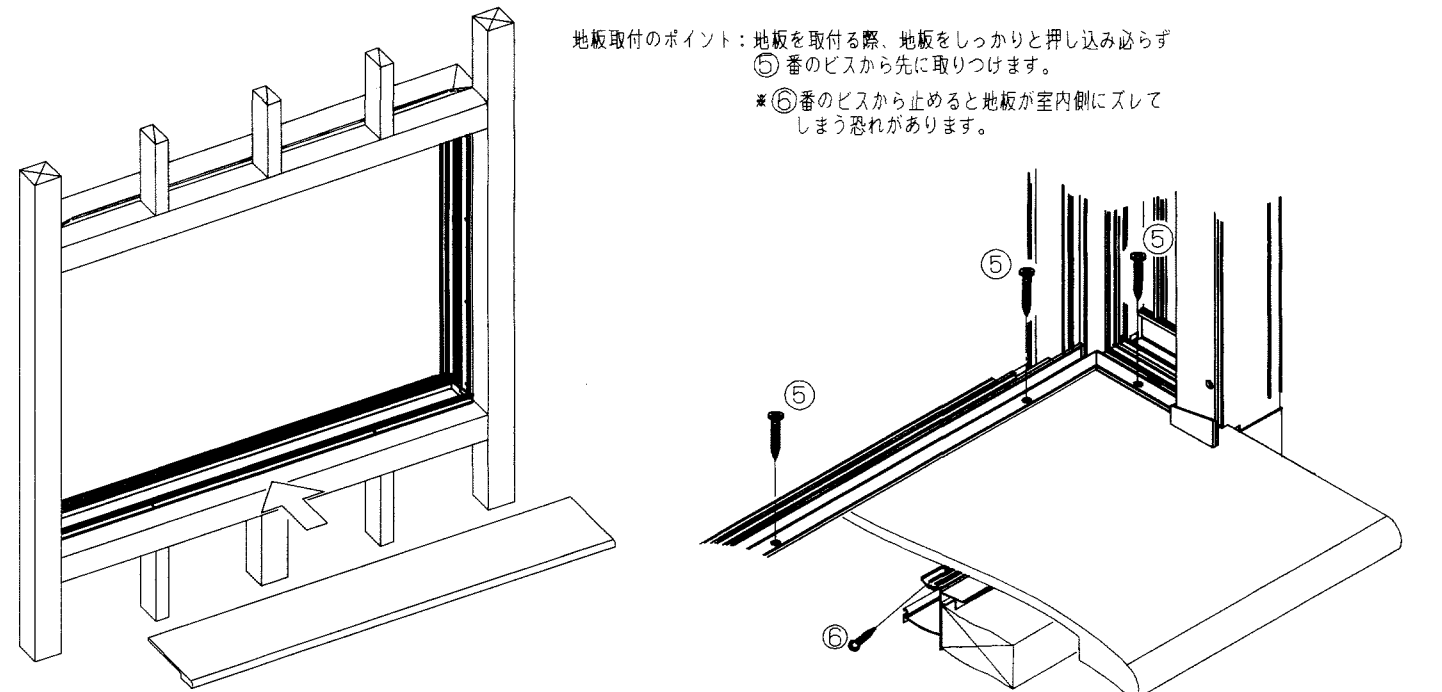
③ お願い ビス類は所定の個所に確実に取付けて下さい。

④ 補強金具の取付 (9尺系以上の時)



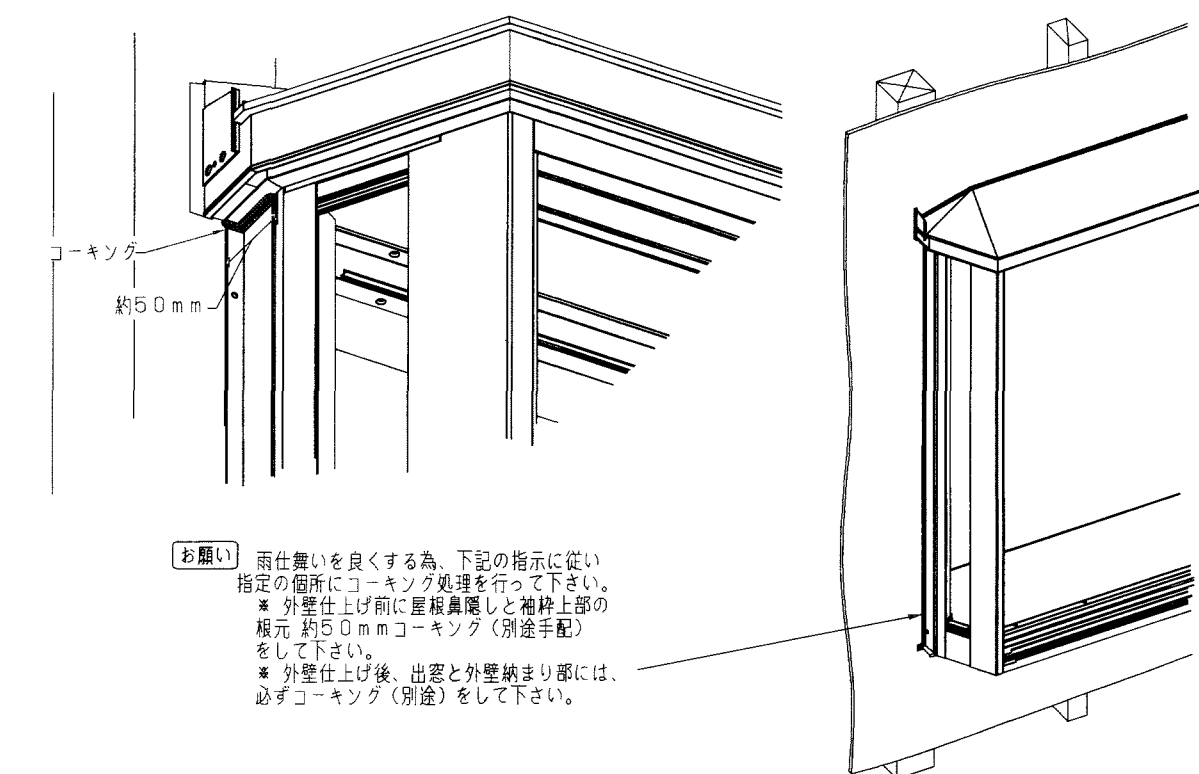
④ お願い 雨仕舞いをよくする為に地板アングルと補強金具のつなぎ目をコーキング (別途) して下さい。

⑤ 地板の取付



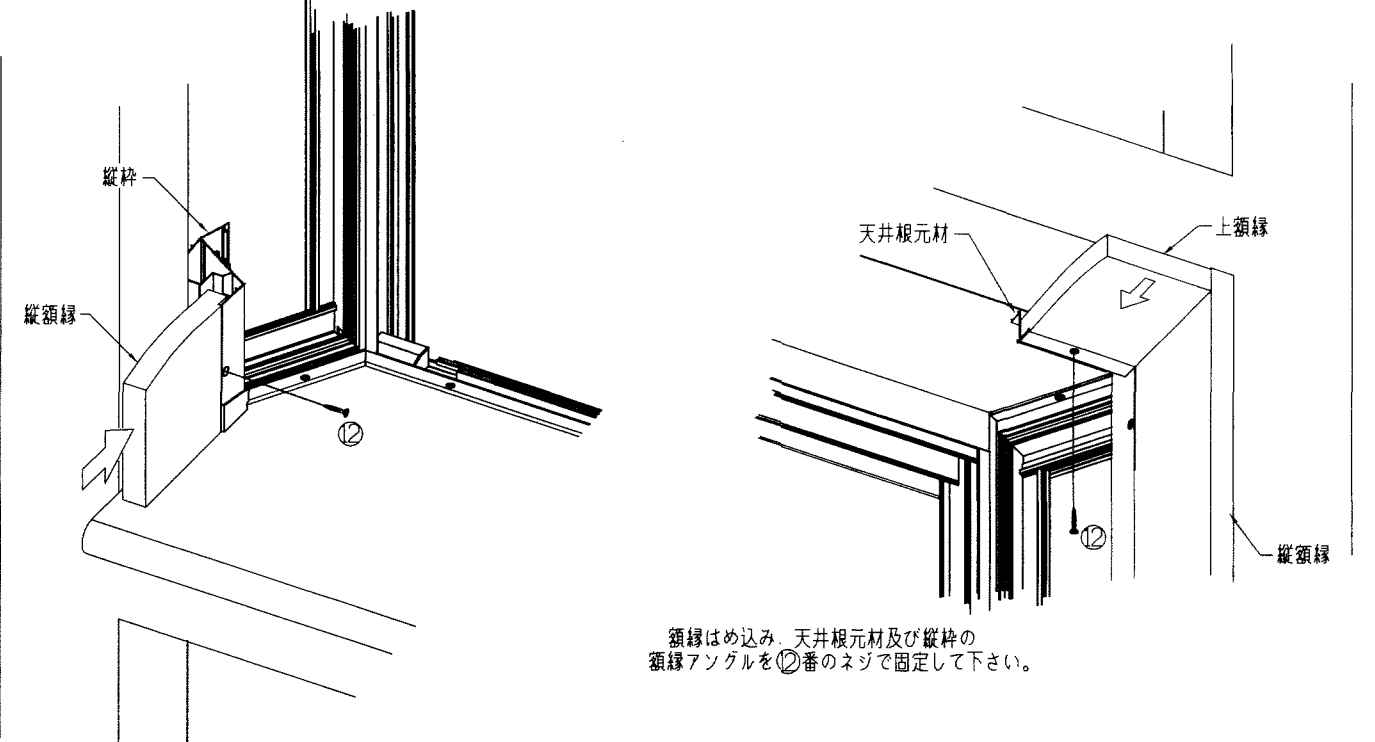
地板取付のポイント：地板を取付る際、地板をしっかり押し込み必ず⑤番のビスから先に取り付けます。
⑤番のビスから止めると地板が室内側にズレてしまう恐れがあります。

⑥ 出窓回りのコーキング



⑥ お願い 雨仕舞いをよくする為、下記の指示に従い指定の箇所にコーキング処理を行って下さい。
※ 外壁仕上げ前に屋根真隠しと袖枠上部の板元 約50mmコーキング (別途手配) をして下さい。
※ 外壁仕上げ後、出窓と外壁納まり部には、必ずコーキング (別途) をして下さい。

⑦ 額縁の固定



縦枠はめ込み、天井根元材及び縦枠の縦額縁アングルを⑦番のネジで固定して下さい。