

☑ 雨戸付台形出窓サンレイニーは下記の梱包に分れています。

基本セット ——— 屋根セット+本体セット (障子含む) +戸袋セット+鏡板セット
雨戸セット+地板+底板カバー

別売り品 ——— 網戸・化粧格子・ブラインド・カーテンレール
グレージングチャンネル・グレージングビード

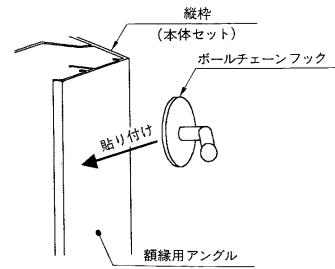
☑ 施工時、出窓の室内側に雨が掛からない様に御注意下さい。

☑ 出窓に登ったり、ハシゴを掛けたりしないで下さい。

☑ ボールチェーンフックについて

雨戸の開閉を行う (操作紐) ボールチェーン (下図⑥※部) を掛けておく為のボールチェーンフック (屋根セットビスセット内) を用意しましたので、お施主様の使用し易い位置 (希望の位置) に貼り付けて下さい。

○ 貼り付け場所は、本体セット縦枠の額縁用アングル部 (右図参照) であれば、どこでも簡易的に貼り付け可能です。



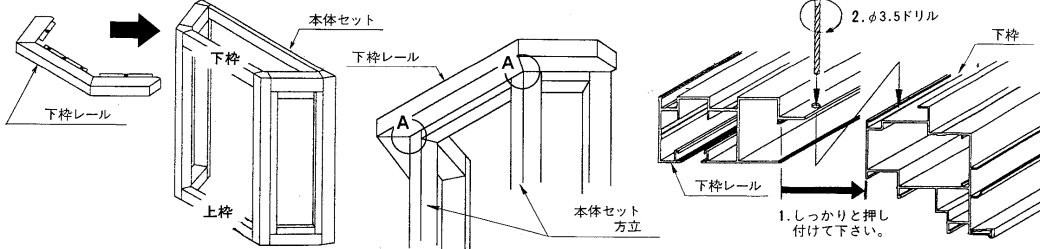
組立手順

組立順序を守り添え付けのビス、ボルト類でしっかりと固定してください。

① 本体セットの組立……組立方法は、本体セット内の組立説明書 [MN-1023 (引違い用)] [MN-1024 (袖開き用)] を参照して下さい。(本体①~②)

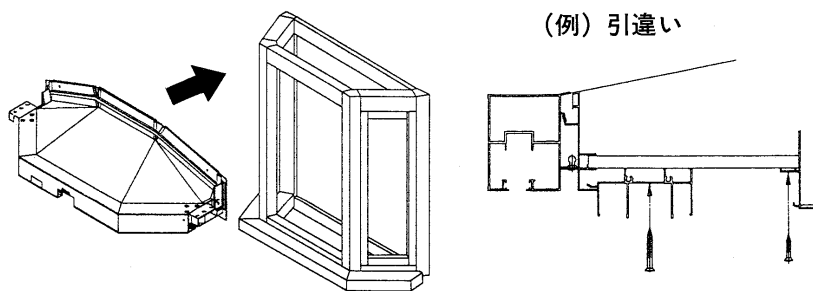
② 下枠レールの取付け

1. 本体セットを下枠が上になるように本体をたて (寝かせ) 下枠レールのコーナー部と本体セットの方立部 (A部参照) が合うように、下枠レールを本体セット下枠にしっかりと押し付けて下さい。
2. 下枠レール部のジョイント用穴 (前面3、側面各1箇所) を利用し、本体セット下枠部にφ3.5ドリルにて穴明けを行なって下さい。
3. ①トラスねじで、しっかりと固定して下さい。



③ 天井根元材の差込み……本体③を参照して下さい。

④ 屋根の挿入及び固定……詳細は本体④を参照して下さい。



⑤ 地板の挿入と固定……本体⑤を参照して下さい。

⑥ 戸袋セット組立て及び、本体セットとのジョイント

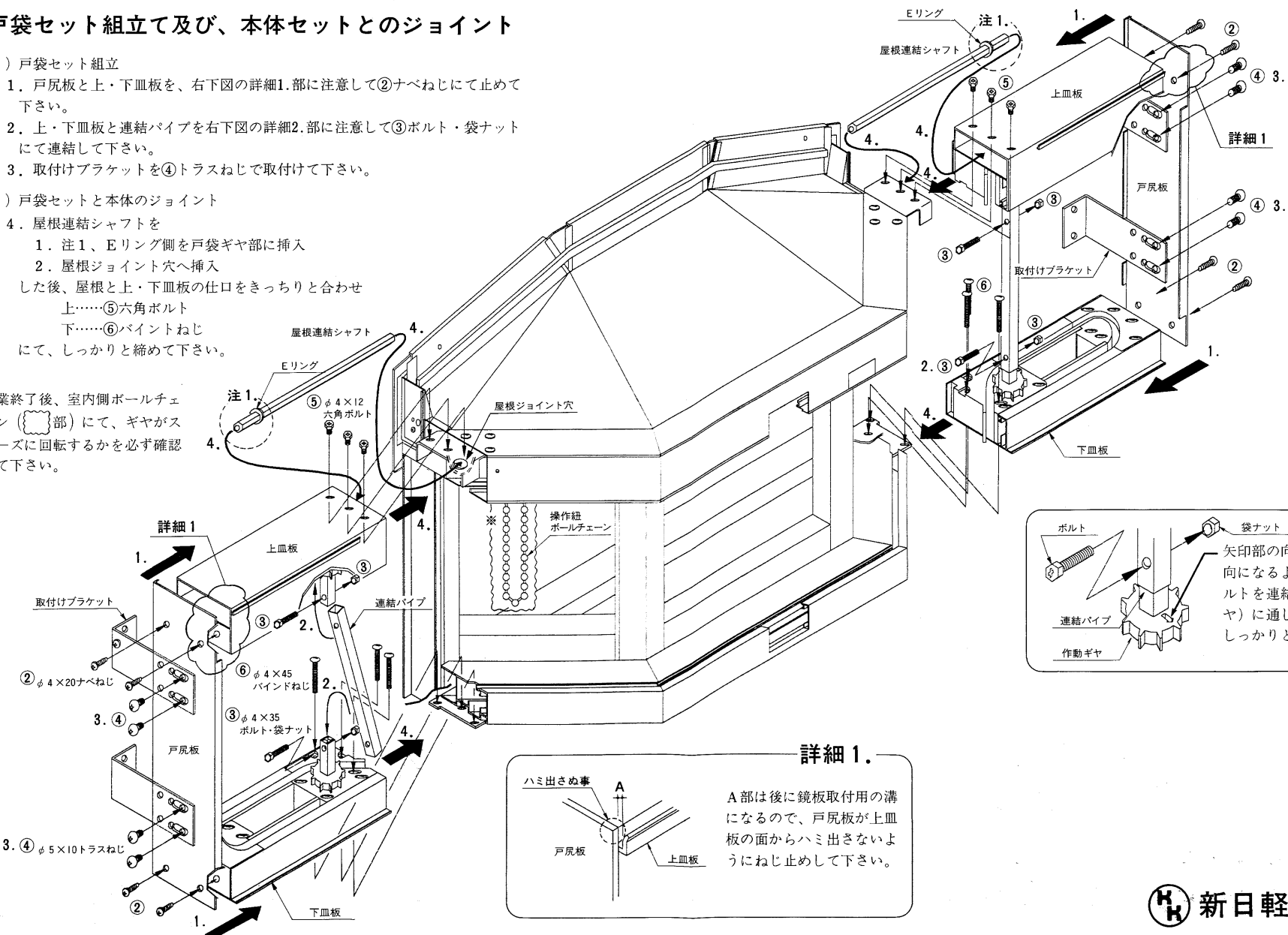
1) 戸袋セット組立

1. 戸尻板と上・下皿板を、右下図の詳細1.部に注意して②ナベねじにて止めて下さい。
2. 上・下皿板と連結パイプを右下図の詳細2.部に注意して③ボルト・袋ナットにて連結して下さい。
3. 取付けブラケットを④トラスねじで取付けて下さい。

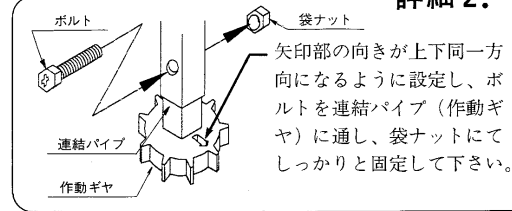
2) 戸袋セットと本体のジョイント

4. 屋根連結シャフトを
 1. 注1、Eリング側を戸袋ギヤ部に挿入
 2. 屋根ジョイント穴へ挿入
 した後、屋根と上・下皿板の仕口をしっかりと合わせ
 - 上……⑤六角ボルト
 - 下……⑥ポイントねじ
 にて、しっかりと締めて下さい。

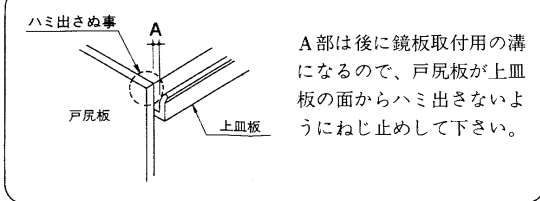
※作業終了後、室内側ボールチェーン (※部) にて、ギヤがスムーズに回転するかを必ず確認して下さい。



詳細2.



詳細1.





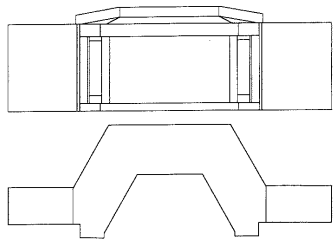
取付け手順

1 開口部への挿入・固定

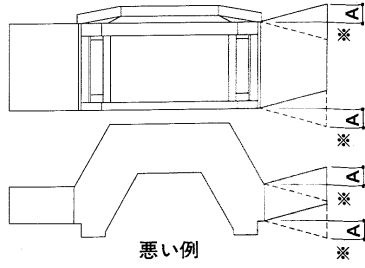
(1) 出窓部……本体セット内の取付説明書 [MN-1023A (引違い用) / MN-1024A (袖開き用)] を参照して下さい。(本体①~③)

(2) 戸袋部 1) 建付け……下図の例に従い、水平・垂直に気を付けて取付けて下さい。
注: 振れて取付けた場合、雨戸の開閉に支障を来す恐れがありますので、取付け直しをして下さい。

2) 戸袋の取付け……下図に従い取付けて下さい。

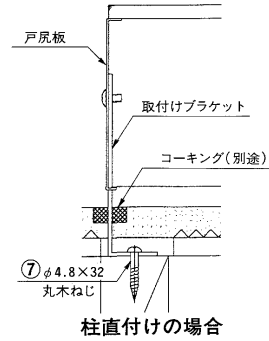


良い例

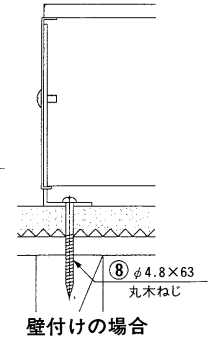


悪い例

※ A部は3mm以内厳守

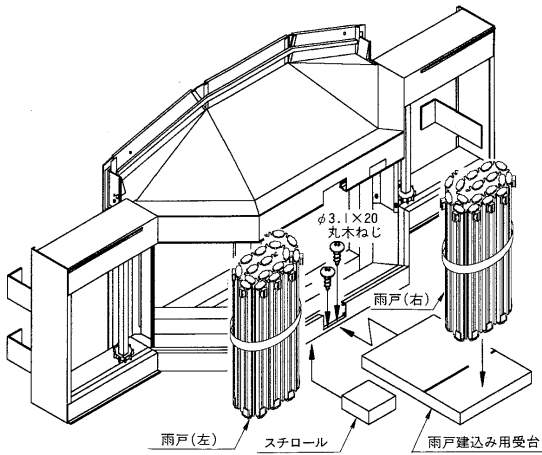


柱直付けの場合



壁付けの場合

2 雨戸(シャッター)の建込み



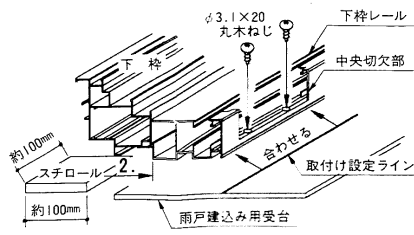
1) 雨戸建込み用受台の取付け

雨戸を建込み易くする為に、雨戸建込み用受台(以下受台)を下図に従って取付けて下さい。

1. 受台を取付け設定ラインを目安に下枠レール中央切欠部前面に合わせ、添え付けのφ3.1×20丸木ねじ2本にて取付けて下さい。

注) ねじを締めすぎて空廻りしてしまった場合は、後で雨戸を建込む際に落下してしまう恐れがありますので、必ず取付け直しをして下さい。

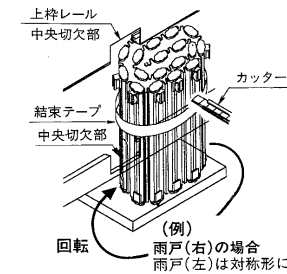
2. 受台を安定させる為に梱包内のスチロールを100×100mm程度にカットし、下枠とスチロールの間に挟み込んで下さい。



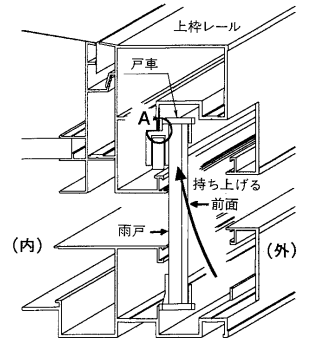
2) 雨戸の建込み

雨戸を結束したまま受台の上にそっと乗せ、結束テープを切断した後、上・下枠レール中央切欠部より建込んで下さい。

建込みは雨戸前面をやや持ち上げ気味にしなが(特にA部は戸車と上枠レールとが軽く擦る程度)回転させるように送り込んで下さい。

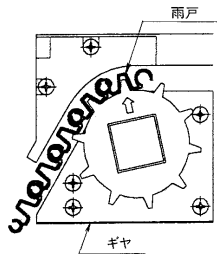


(例) 雨戸(右)の場合 雨戸(左)は対称形になります。



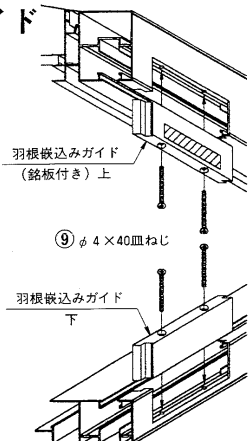
3) 送り込んできた雨戸の先頭の羽根を、下図のようにギヤ矢印部と連結して下さい。

4) 屋根部ボールチェーン團部を引き、シャッターを戸袋内に収納して下さい。

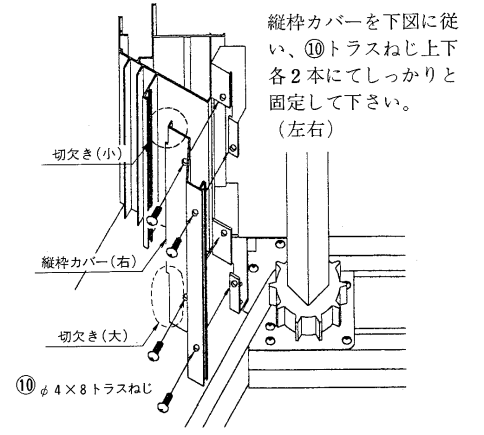
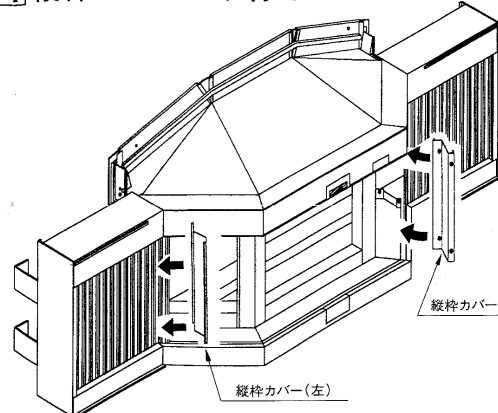


3 羽根嵌込みガイドの取付け

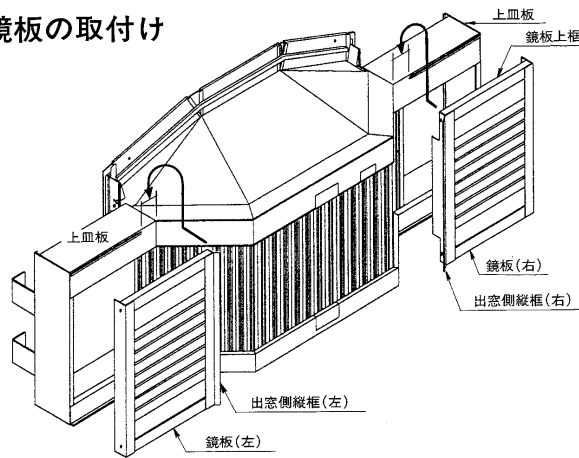
右図に従い、羽根嵌込みガイド(上・下)を⑨皿ねじにてしっかりと固定して下さい。



4 縦枠カバーの取付け

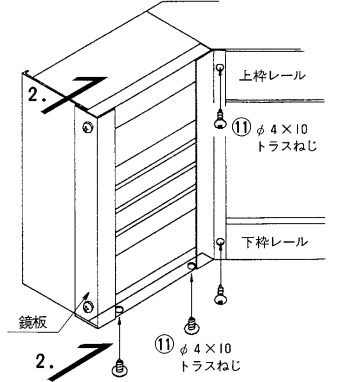


5 鏡板の取付け



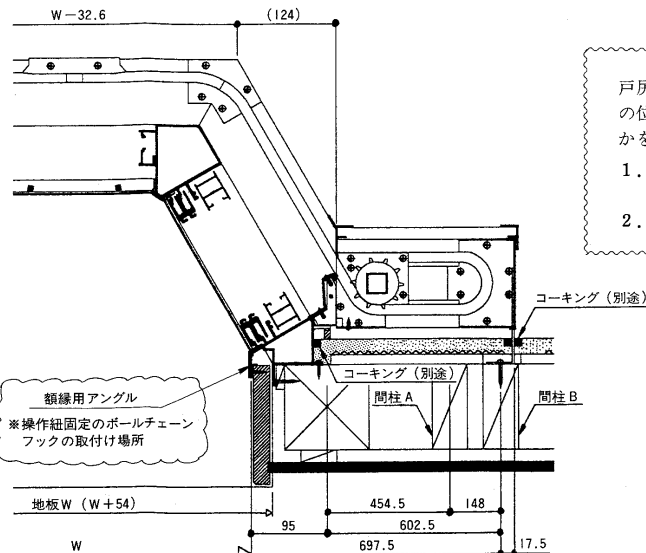
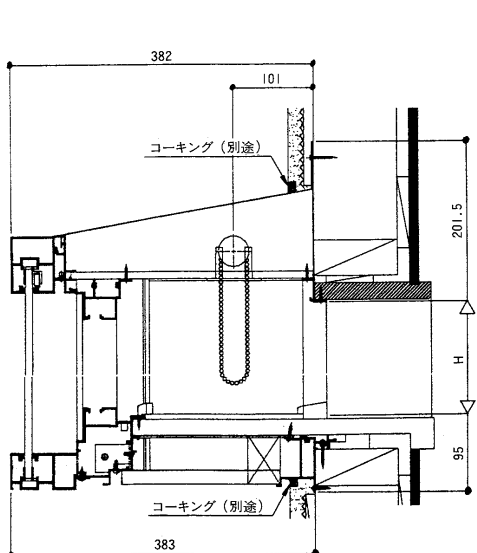
1. 鏡板の出窓側の縦枠を戸袋上皿板の切欠部(左図参照)の範囲内にセットし、鏡板の上框を上皿板に引掛けて下さい。(右図参照)

2. 鏡板を出窓側に押し当てるようにして、前面から⑩トラスねじで止めて下さい。最後に下からも同様のねじにて固定して下さい。



6 出窓回りのコーキングについてお願い及び額縁の固定は、本体取説⑥・⑦を参照して下さい。

参考納まり図 (木造モルタル納まり)



ブラケットの取付けの注意事項

戸尻板取付けブラケットを取付ける為に左図(間柱B)の位置に柱が必要になります。下記の1、2案のどちらかを採択して下さい。

1. 間柱AとBを左図の位置に取付けて下さい。(間柱Bは新たに用意して下さい)
2. 間柱Aを移動させ間柱Bの位置に取付けて下さい。

☒ 底板カバーの取付けは、底板カバー梱包内の取説(MN-1031)をご覧ください。