

# お 願 い

●障子建て込み前にバランスのラチェットを回さないで下さい。  
注) 調整時に左右のバランスが取りにくくなります。

●障子建て込みの際、バランスのワイヤーは障子のロッド棒に  
引っ掛けてから引き出して下さい。

注) 引き出した状態で誤ってワイヤーを放すと、バランスに  
勢いよく巻き取られ、ワイヤーがからまったり、バランスが  
破損するおそれがあります。

## バランスの調整上限

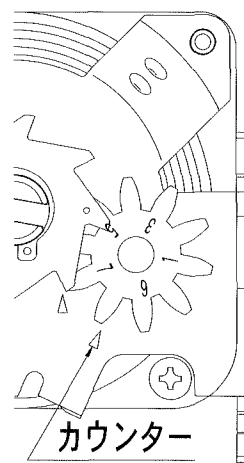
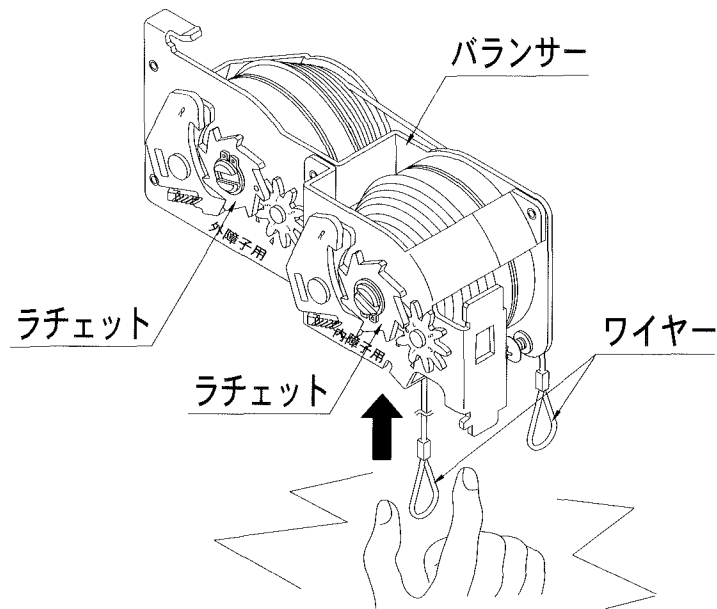
●下表はバランス各タイプの適応障子重量上限付近  
でのカウンター目盛数を示します。

この上限目盛以上にラチェットを回さないで下さい。

注) 障子が閉まりきらなくなったり、バランスが破損  
するおそれがあります。

バランス商品記号	適応障子重量M (kg)	カウンター上限目盛
3PHA0 ○1	$0.9 \leq M \leq 1.6$	8
3PHA0 ○2	$1.6 < M \leq 2.5$	8
3PHA0 ○3	$2.5 < M \leq 3.8$	7
3PHA0 ○4	$3.8 < M \leq 5.3$	7
3PHA0 ○5	$5.3 < M \leq 7.0$	6
3PHA0 ○6	$7.0 < M \leq 9.0$	6
3PHA0 ○7	$9.0 < M \leq 10.5$	5
3PHA0 ○8	$10.5 < M \leq 12.0$	2
3PHA0 ○9	$12.0 < M \leq 13.0$	1+ラチェット4ノッチ (カチッ音4回)

※カウンター上限目盛は、サッシH区分○(1~5) 全て共通



例) 左図のカウンター目盛数：8