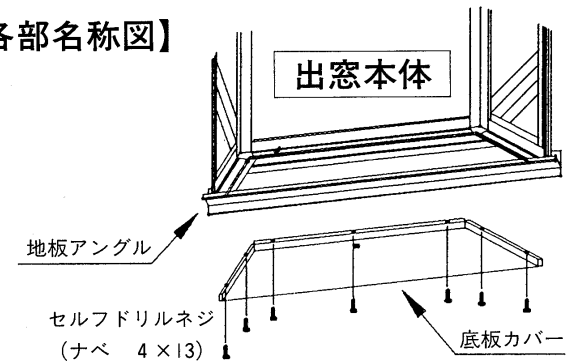


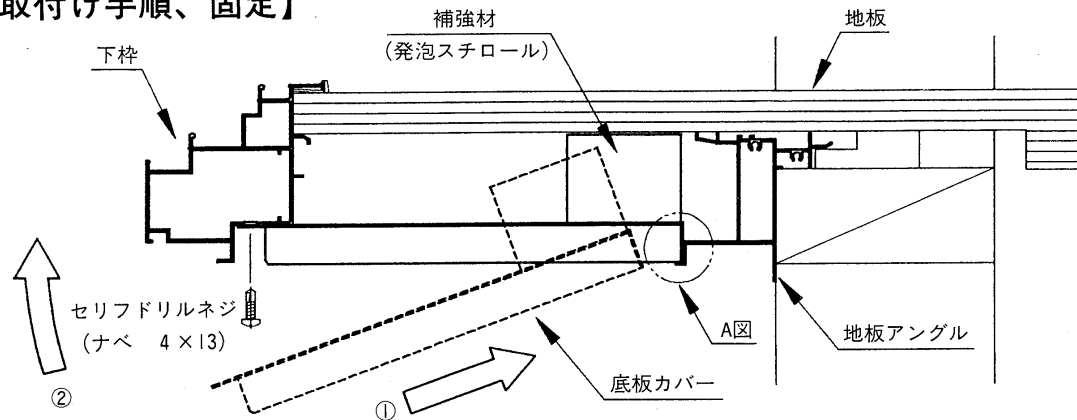
【お願い】

- ❑ 底板カバーは出窓本体を躯体に固定した後、取付けてください。
- ❑ 底板カバー内部の補強材（発泡スチロール）は、取り外さずそのまま取付けてください。
- ❑ 添え付けのビスで指定箇所に合わせて完全に取付けてください。
- ❑ 当説明書中の図は、一般タイプです。断熱タイプの取付け方も同じです。

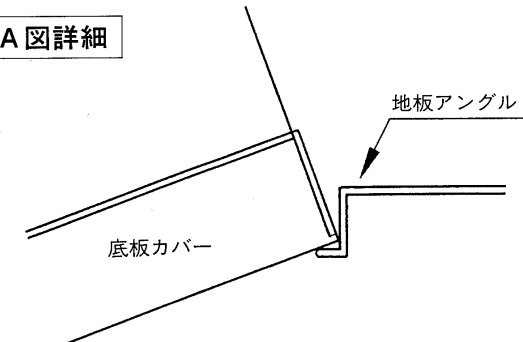
【各部名称図】



【取付け手順、固定】

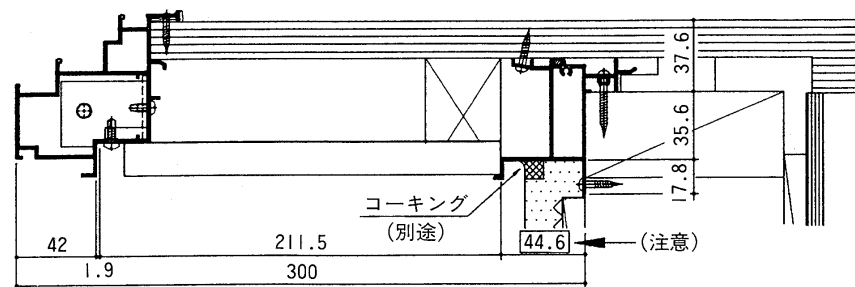


A 図詳細



※地板アンクルに必ず引っ掛けて根元まで入れて、取付けてください。

【参考納まり図】



(注意) 壁仕上げ40%以上の場合  
壁仕上げ後、取付ける事ができません。