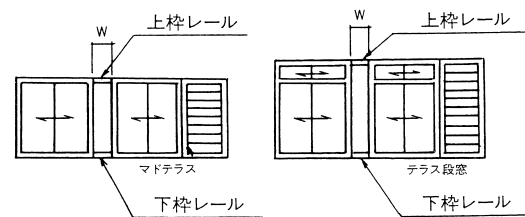


テクト半外付雨戸サッシ〈連窓レール〉組立施工マニュアル

■施工店様へのお願い ・本マニュアルでは、お使いになる人や他の人の財産への損害を未然に防ぐため次のような絵表示をしています。

《お願い》「必ず行なっていたく事」を示しています。》

●単窓・段窓ランマ通しの場合

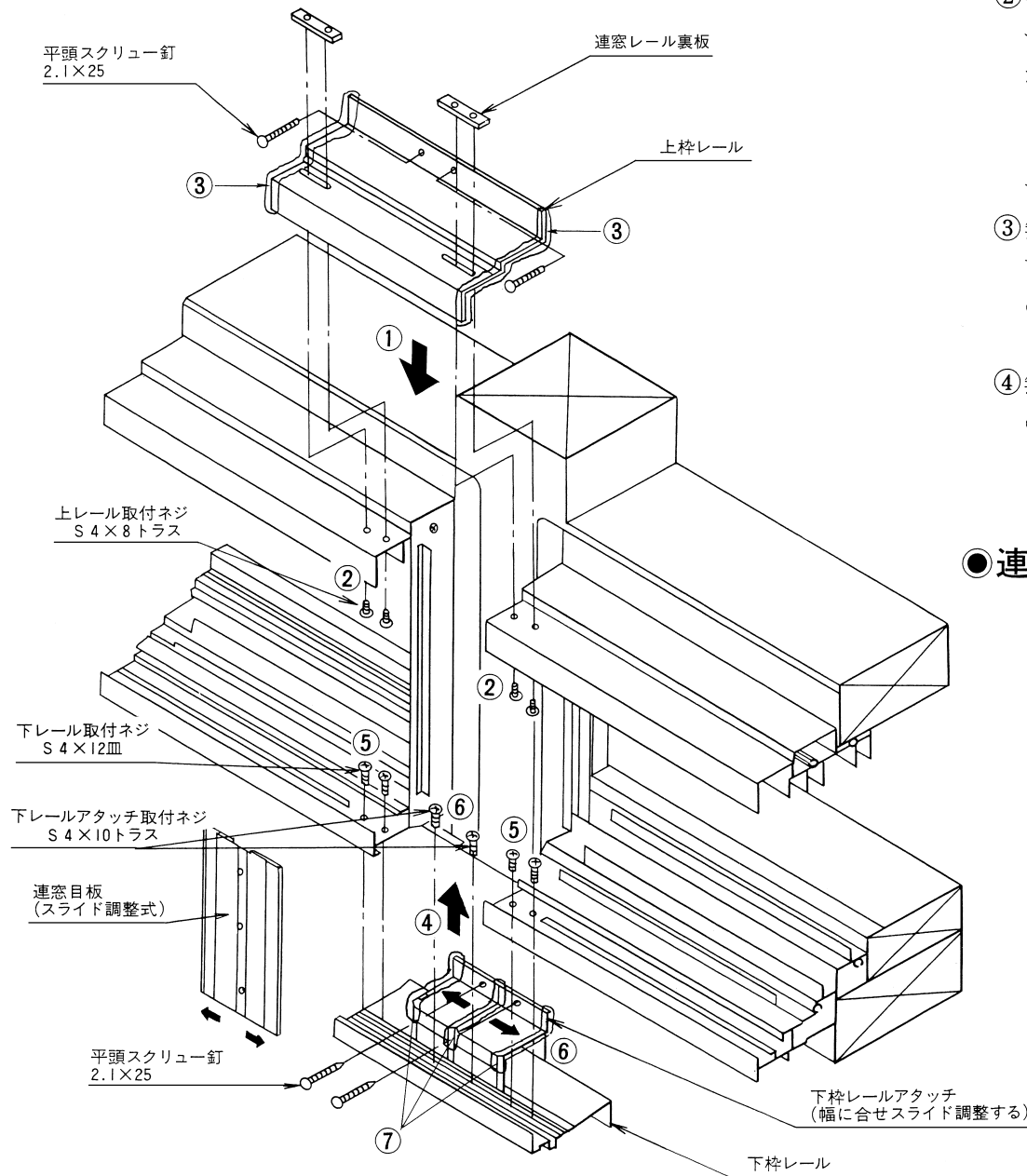


1 上枠レール

- ①上枠レールを上方向からサッシ上枠にかぶせます。
- ②連窓レール裏板を上方向から当てがい、サッシ枠内より上方へ向かってS 4 × 8 トラスビスで固定します。
- ③サッシ上枠と上枠レールの重なる部分にコーキングを施します。

2 下枠レール

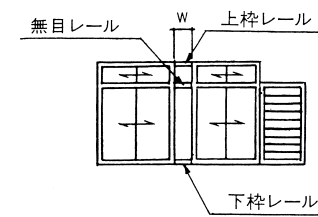
- ④下枠レールを下方向からサッシ下枠にかぶせます。
- ⑤サッシ下枠の皿絞り穴を使い、下枠レールをS 4 × 12 皿ビスで固定します。
- ⑥下枠レールアタッチを矢印方向にスライドし、縦枠とのスキ間をなくしS 4 × 10 トラスビスで固定します。
- ⑦下枠レールの各形材と縦枠の重なる部分にコーキングを施します。



お願い …枠の上・下レールと連窓レールが必ず一直線になるようW寸法を上下で一定にしてください。

お願い …部には必ずコーキングを施してください。コーキングが不完全ですと水漏れの原因となります。

●段窓明り取りの場合



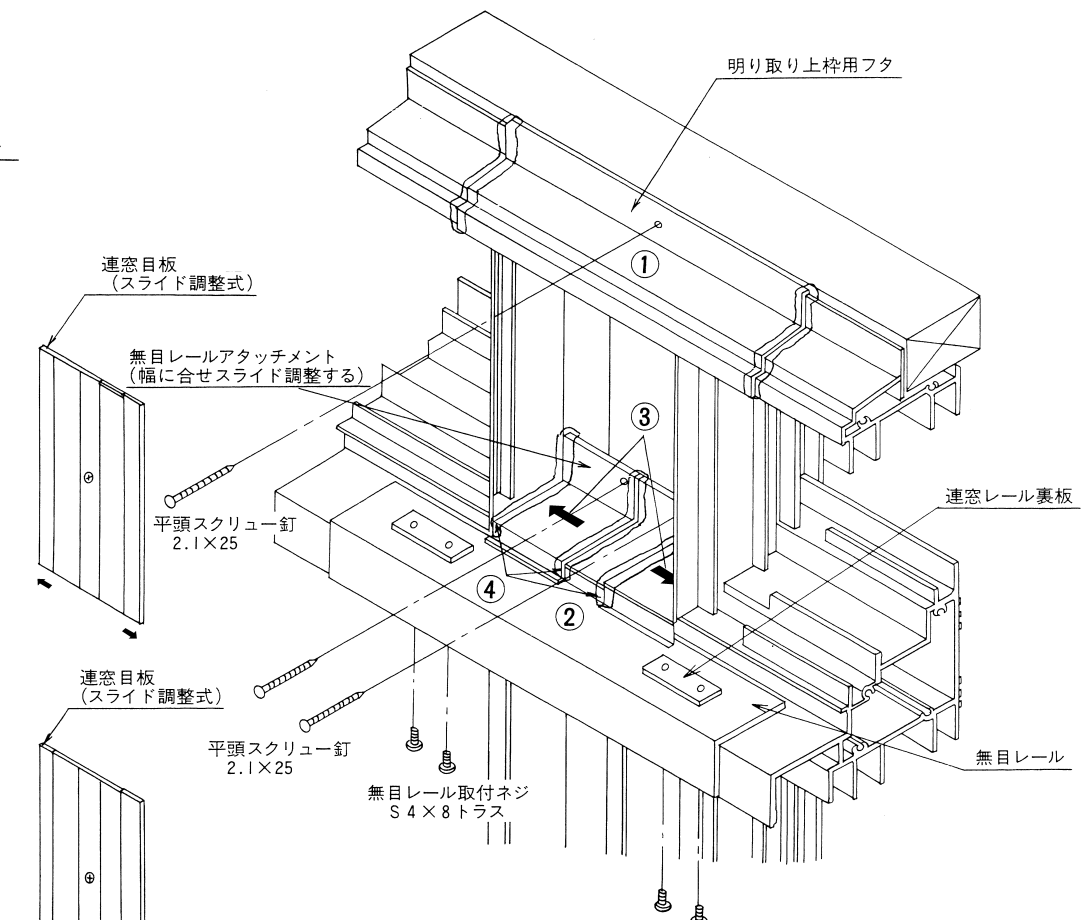
1 明り取り上枠用フタ

- ①明り取り上枠用フタを上方向からサッシ上枠にかぶせ釘で固定します。

2 無目レール

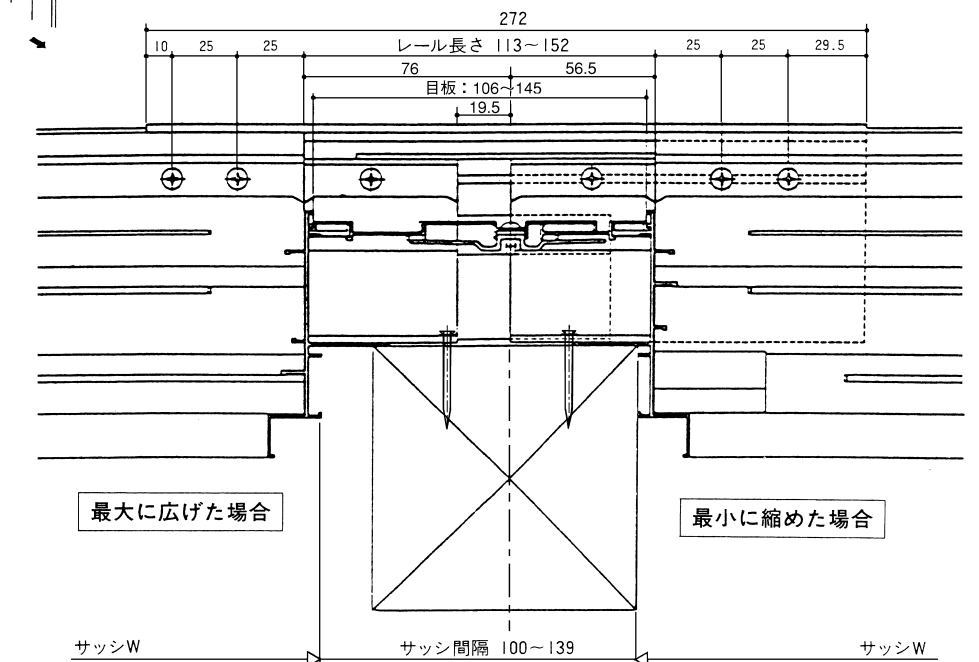
- ②無目レールを正面からかぶせ連窓レール裏板を上方向から当てがい、サッシ枠内より上方向へ向かってS 4 × 8 トラスビスで固定します。
- ③無目レールアタッチを矢印方向にスライドし、縦枠とのスキ間をなくし釘で固定します。
- ④無目レールの各形材と縦枠の重なる部分にコーキングを施します。

お願い …枠の無目・下枠雨戸レールと連窓レールが必ず一直線になるようW寸法を上下で一定にしてください。



●連窓レール横断面図

型式	単窓・段窓ランマ通し	段窓明り取り
製品記号	●AFJA1	●AFJA22
間別	フリー	
連窓レール長さ	113～152	
サッシ間隔	100～139	



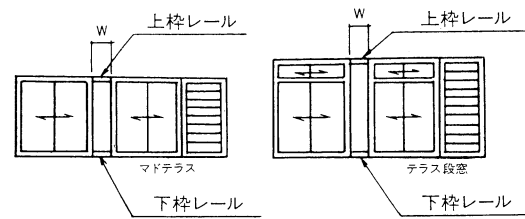
お願い …特注でWの大きいものを作った場合は、下枠レールアタッチ中間部材が同梱されます。下枠レールの中間部に嵌め込み、現合でビス止め・釘打ちをし固定してください。雨戸の通りが悪い場合は、部材の端部を面取りしてください。

テクト外付雨戸サッシ〈連窓レール〉組立施工マニュアル

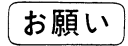
■施工店様へのお願い ・本マニュアルでは、お使いになる人や他の人の財産への損害を未然に防ぐため次のような絵表示をしています。

《お願い 「必ず行なっていただく事」を示しています。》

●単窓・段窓ランマ通しの場合



お願い …枠の上・下レールと連窓レールが必ず一直線になるようW寸法を上下で一定にしてください。

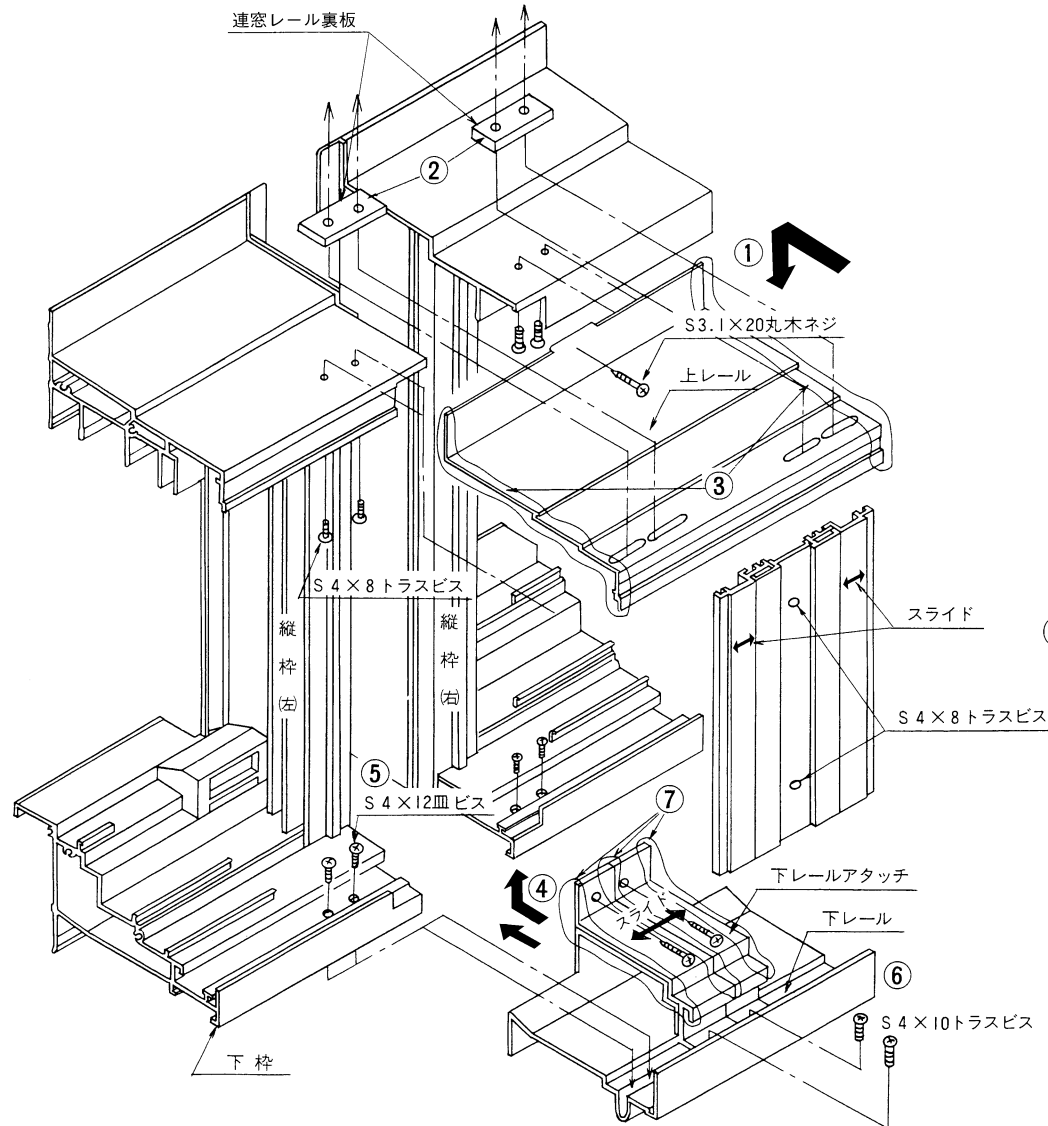
お願い …部には必ずコーキングを施してください。コーキングが不完全ですと水漏れの原因となります。

1 上枠レール

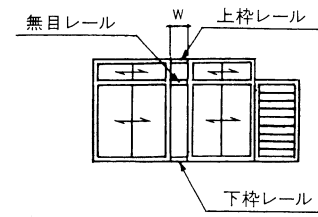
- ①上枠レールを上方向からサッシ上枠にかぶせます。
- ②連窓レール裏板を上方向から当てがい、サッシ枠内より上方へ向かってS4×8トラスビスで固定します。
- ③サッシ上枠と上枠レールの重なる部分にコーキングを施します。

2 下枠レール

- ④下枠レールを下方向からサッシ下枠にかぶせます。
- ⑤サッシ下枠の皿絞り穴を使い、下枠レールをS4×12皿ビスで固定します。
- ⑥下枠レールアタッチを矢印方向にスライドし、縦枠とのスキ間をなくしS4×10トラスビスで固定します。
- ⑦下枠レールの各形材と縦枠の重なる部分にコーキングを施します。



●段窓明り取りの場合



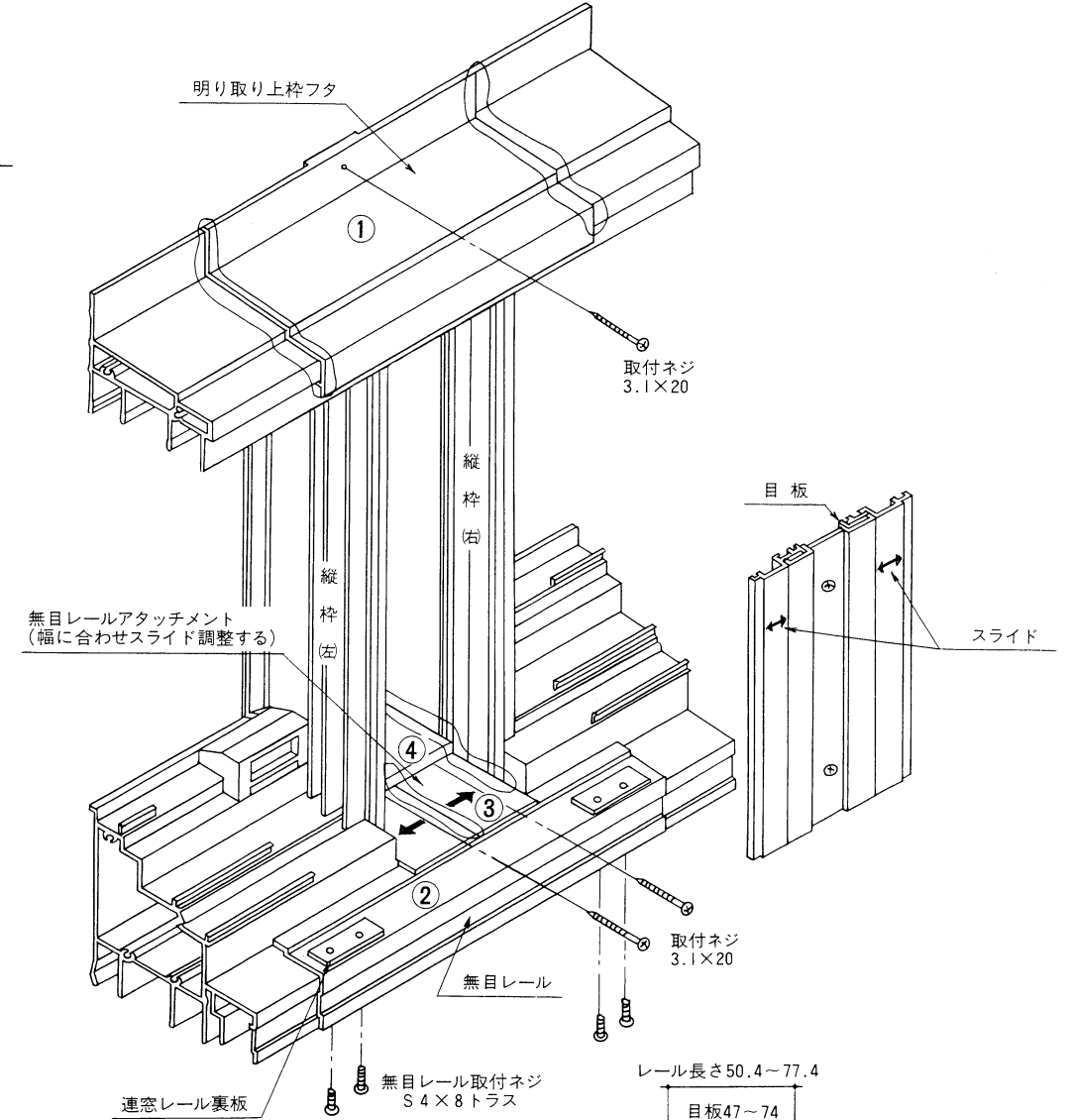
お願い …枠の無目・下枠雨戸レールと連窓レールが必ず一直線になるようW寸法を上下で一定にしてください。

1 明り取り上枠用フタ

- ①明り取り上枠用フタを上方向からサッシ上枠にかぶせ木ネジで固定します。

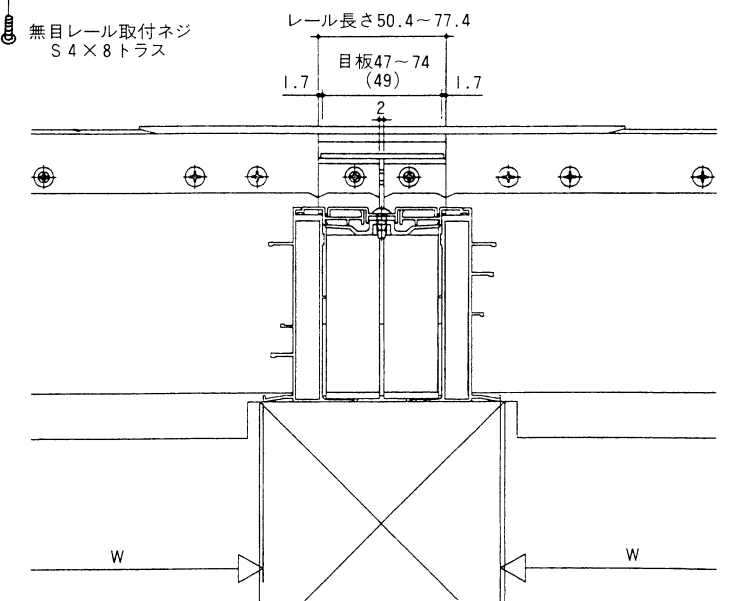
2 無目レール

- ②無目レールを正面からかぶせ連窓レール裏板を上方向から当てがい、サッシ枠内より上方へ向かってS4×8トラスビスで固定します。
- ③無目レールアタッチを矢印方向にスライドし、縦枠とのスキ間をなくし釘で固定します。
- ④無目レールの各形材と縦枠の重なる部分にコーキングを施します。



●連窓レール横断面図

型式	単窓・段窓ランマ通し	段窓明り取り
製品記号	●AVJA1	●AVJA22
間別	フリー	
連窓レール長さ	50.4~77.4	



お願い …特注でWの大きいものを作った場合は、下枠レールアタッチ中間部材が同梱されます。下枠レールの中間部に嵌め込み、現合でビス止め・釘打ちをし固定してください。雨戸の通りが悪い場合は、部材の端部を面取りしてください。