


アルプラス・アリツ上げ下げ窓 浴室用ブラケット取り付け説明書

説明書番号

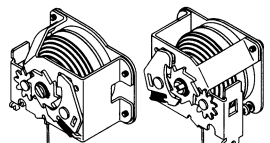
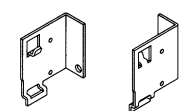
MN-1563

■本説明書では、お使いになる人や他の人の財産への損害を未然に防ぐため次のような絵表示をしています。

絵表示	意味
 注意	取り扱いを誤ると、使用者が傷害を負う危険や物的損害の発生が想定されることを示しています。
お願い	「必ず行なっていたく事」を示しています。

※本説明書は、アリツを表示しておりますが、アルプラスも同様の取り付け方法になります。

梱包内容一覧

①	②
浴室用バランサー	浴室用ブラケット
	
R/L各1個	R/L各1個

ブラケットの交換方法

注意 外壁を仕上げるとブラケットを交換することができませんので、サッシ組み立て時に必ず交換してください。

左右縦枠上端のブラケット取り付けビスを外しサッシ本体に取り付いているブラケットと浴室用ブラケットを交換してください。

本図は内観左縦枠で表示しております。内観右縦枠も同様の手順にて交換してください。

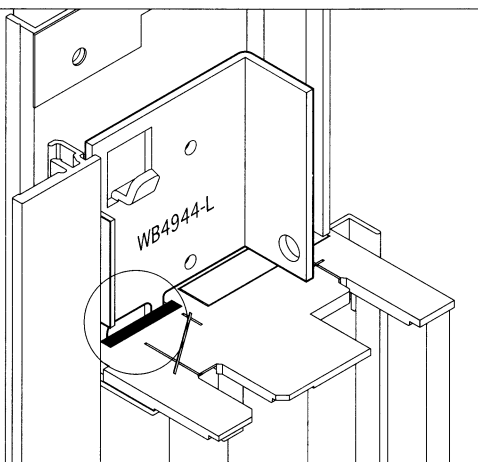
お願い ブラケットには品番が刻印されていますので、品番を確認して取り付けください。

注意 浴室用ブラケットの取り付けは取り外したビスを使用して確実に固定してください。

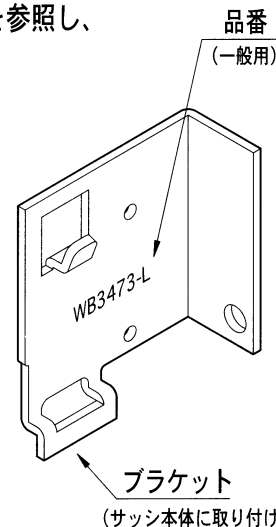
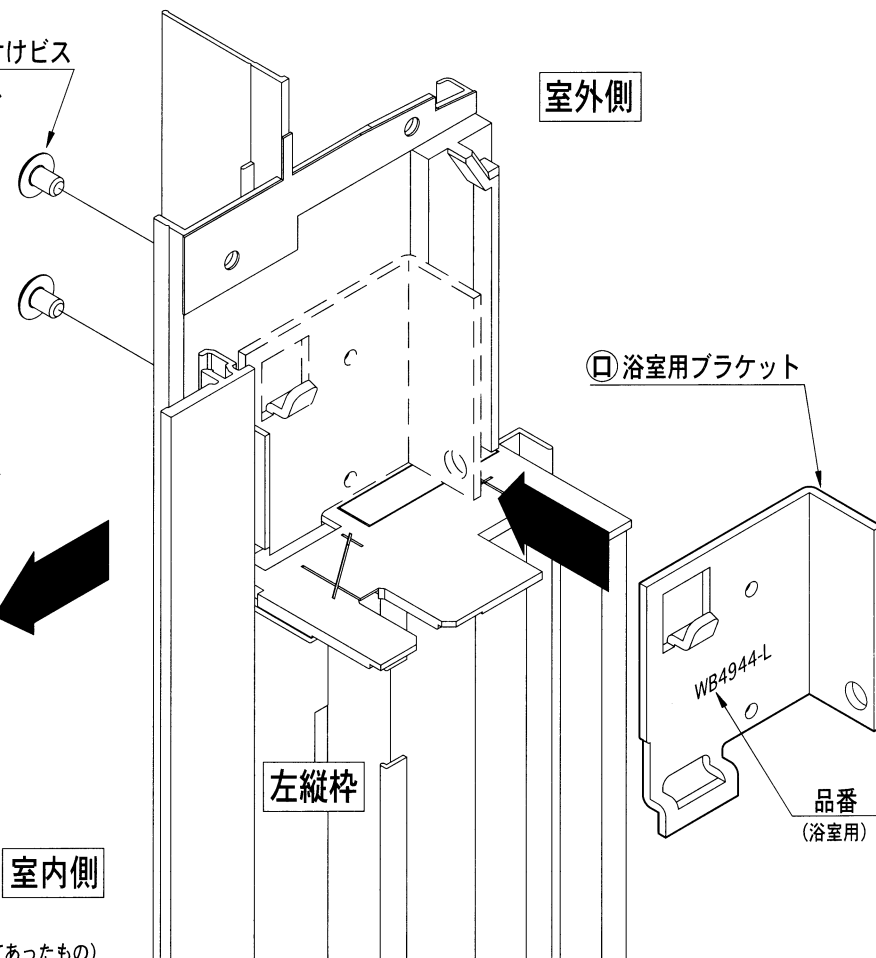
浴室用バランサーの取り付けは、サッシ本体に同梱してある組立説明書を参照してください。バランサー取り付け時には、本説明書裏面の「バランサー取り付け上のおお願い」を参照し、確実に取り付けください。

お願い

ブラケット取り付け時に、気密部品のひれがきれいに納まる様に取り付けてください。



ブラケット取り付けビス
φ4×6 トラス



室内側

品番 (浴室用)

バランス取り付け上のお願い

- 障子建て込み前にバランスのラチェットを回さないで下さい。
注) 調整時に左右のバランスが取りにくくなります。

- 障子建て込みの際、バランスのワイヤーは障子のロッド棒に引っ掛けてから引き出して下さい。

注) 引き出した状態で誤ってワイヤーを放すと、バランスに勢いよく巻き取られ、ワイヤーがからまったり、バランスが破損するおそれがあります。

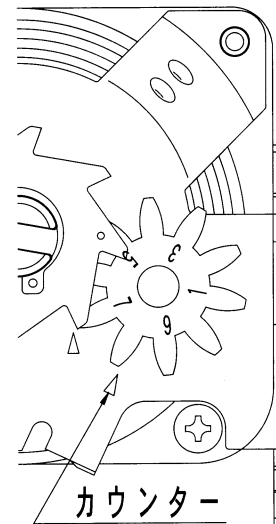
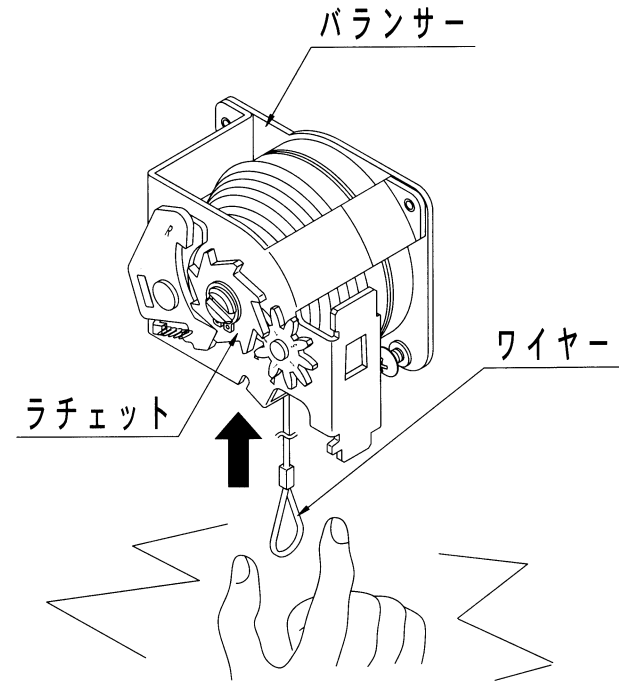
バランスの調整上限

- 下表はバランス各タイプの適応障子重量上限付近でのカウンター目盛数を示します。
この上限目盛以上にラチェットを回さないで下さい。

注) 障子が閉まりきらなくなったり、バランスが破損するおそれがあります。

バランス商品記号	適応障子重量M (kg)	カウンター上限目盛
4PGB0○1	$0.9 \leq M \leq 1.6$	8
4PGB0○2	$1.6 < M \leq 2.5$	8
4PGB0○3	$2.5 < M \leq 3.8$	7
4PGB0○4	$3.8 < M \leq 5.3$	7
4PGB0○5	$5.3 < M \leq 7.0$	6
4PGB0○6	$7.0 < M \leq 9.0$	6
4PGB0○7	$9.0 < M \leq 10.5$	5
4PGB0○8	$10.5 < M \leq 12.0$	2
4PGB0○9	$12.0 < M \leq 13.0$	1+ラチェット4ノッチ (カチッ音4回)

※カウンター上限目盛は、サッシH区分○(1~3) 全て共通



例) 左図のカウンター目盛数: 8