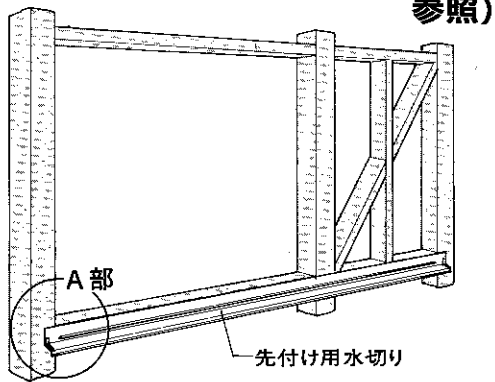


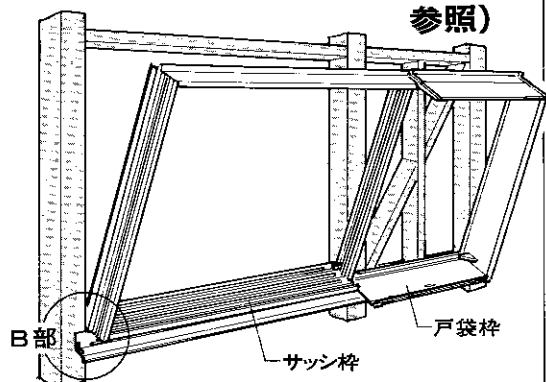
雨戸サッシアトモス内付・〈鏡板付き戸袋〉取付け説明書 4ア-920505.④.⑨

■ 取付け順序

1. 水切りの取付け(A部詳細図参照)

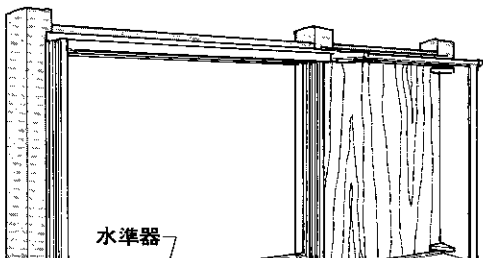


2. 外枠の取付け(B部詳細図参照)



※ テラスの場合、枠を安定させるため、開口部中央に釘を1本打ってください。

3. 内張り耐水ベニヤの取付け



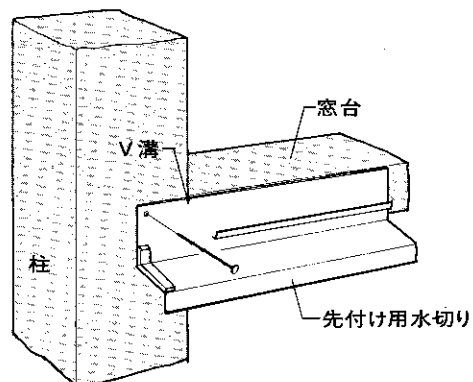
■ お願い

- この説明書は、施工される方にお渡しください。
- 図中の番号は、ねじの種類です。同梱のねじ台紙の番号を確認の上、使用してください。
- 水切りは、先付け用を使用します。サッシ枠の取付けは、水切りで決まりますので正確に取り付けてください。

■ 取付け詳細

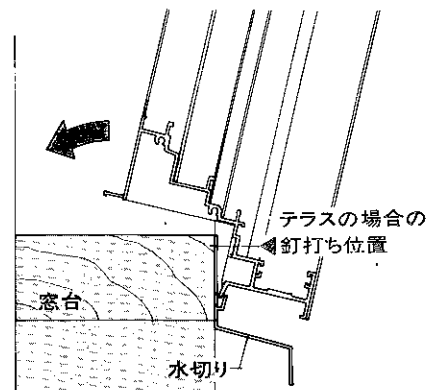
水切りの取付け(A部詳細図)

- 水切りの端にあるV溝を戸当たり側の柱に合わせ、水切と窓台の上面をそろえて取り付けます。



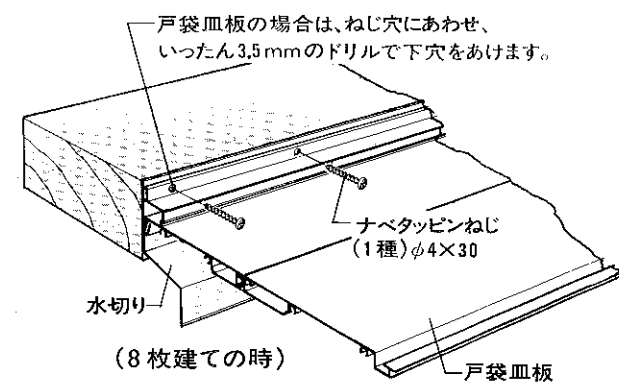
サッシ枠の取付け(B部詳細図)

- 下枠を水切のフィンに引っ掛けて、外枠の位置を出します。



戸袋枠の取付け

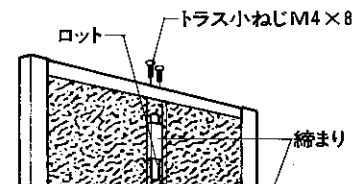
- 4枚建て用の戸袋屋根・皿板は④釘で固定します。
- 8枚建て用の戸袋屋根・皿板の固定はナベタッピンねじ1種φ4×30を使用します。



■ 雨戸の建付け調整と締め受け・雨戸外れ止めの調整

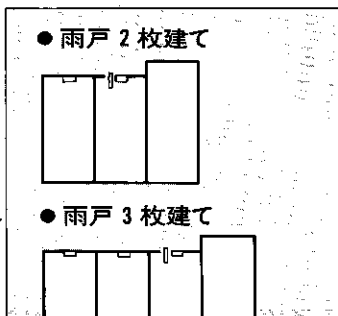
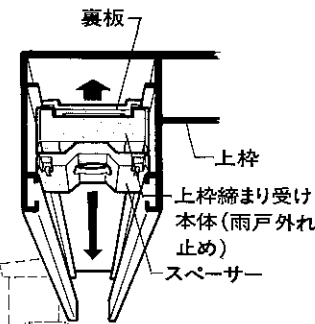
① 雨戸の建付け調整

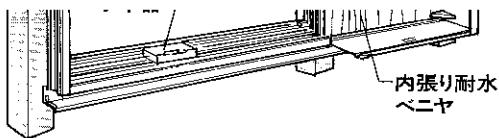
- 雨戸を建て込み、戸車で建付け調整をします。



② 締め受けの調整

- ※ 上枠締め受けと雨戸外れ止めは、共通部品ですが使用する個所で使い分けます。
- 上枠締め受けとして使用…
…締め付き雨戸の個所
- 雨戸外れ止めとして使用…
…締めなし雨戸の個所





●内張り耐水ベニヤ切断寸法表

呼称		H寸法	
2.0尺		640	
2.5尺		791	
2.8		882	
3.0		943	
3.5		1094	
4.0		1246	
4.5		1397	
5.0		1549	
5.8		1804	
5.9		1834	
6.0		1865	
6.1		1895	
6.6		2077	
7.3		2260	

単位mm	
W寸法	H寸法
関東間	925
関西間	1000
九州四国間	970

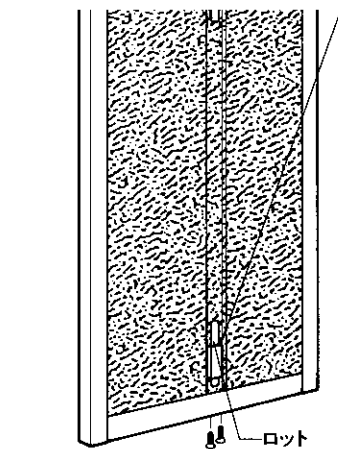
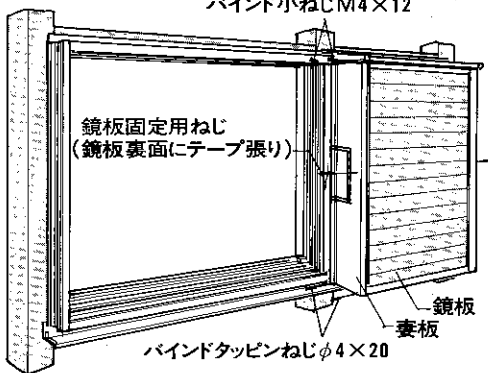
4. 鏡板・妻板の取付け

① 鏡板をサッシ枠側から差し込みます。

② 妻板を固定します。

※ 鏡板固定用のバインドタッピンねじは、鏡板の裏側にテープで固定してあります。

バインド小ねじM4×12



●上枠締め受けの調整

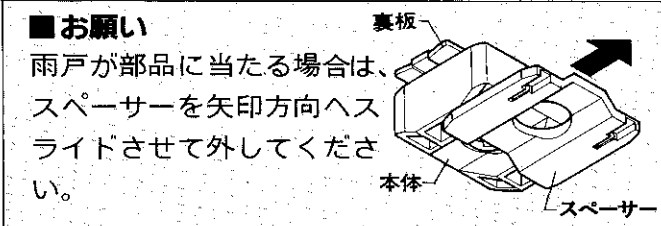
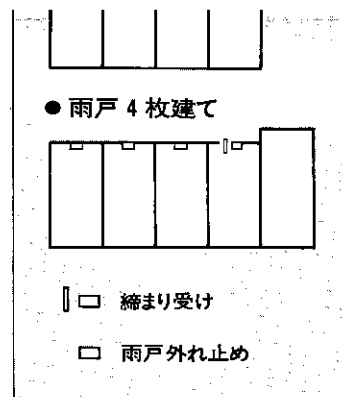
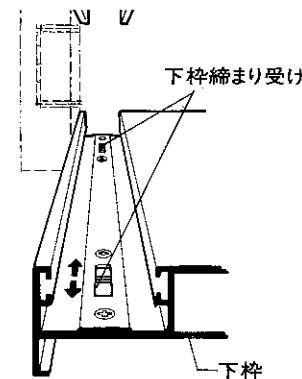
● 締め受けの側面に、締まりのロットがくるようにねじをゆるめ、調整したのち固定します。

●下枠締め受けの調整

● 締め受け穴に、締まりのロットがくるようにねじをゆるめ、調整したのち固定します。

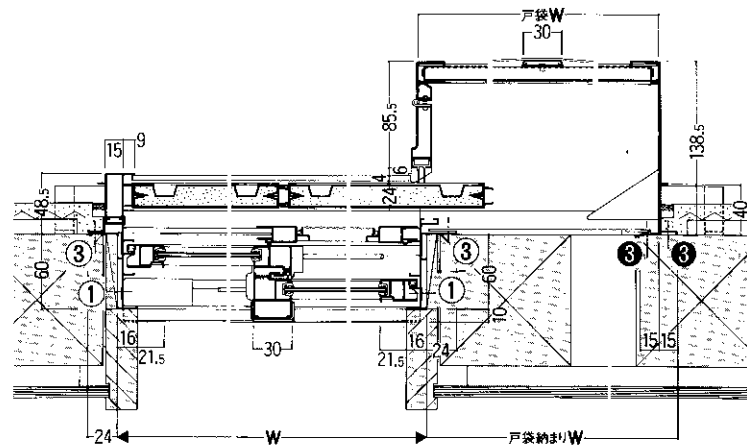
●雨戸外れ止めの調整

● 雨戸外れ止めが、雨戸の中央になるようにねじをゆるめ、調整したのち固定します。(右図参照)

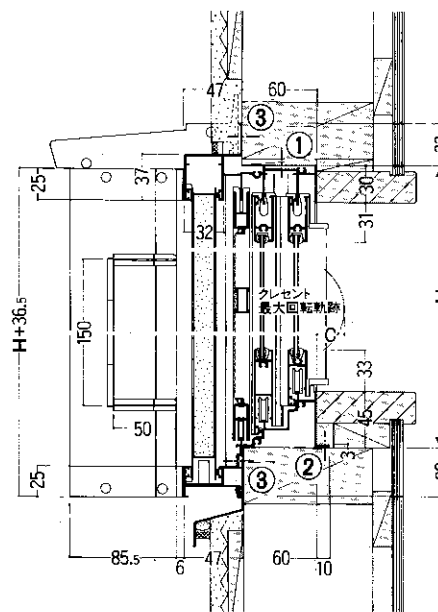


■参考納まり図

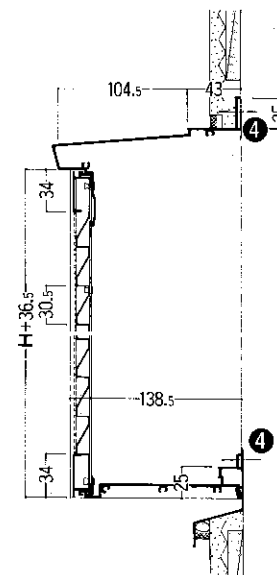
●横断面図(窓)



●縦断面図(窓)



●戸袋断面図



※ H・Wはサッシ基本寸法です。

※ 図中の○内数字は、ねじの種類です。

● 戸袋部の使用ねじは③(白ヌキの数字)で表示してあります。