



# ワイドウィン用単体シャッター 部品部材ねじ一覧 2

2007/8/30	新規作成
日付	理由

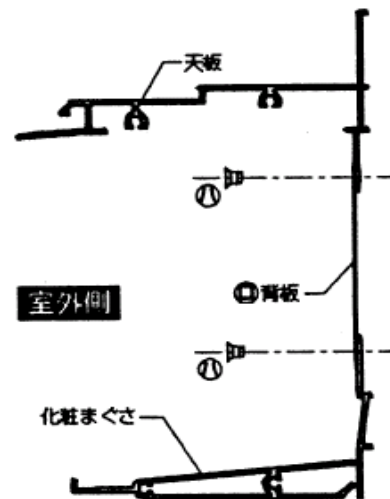
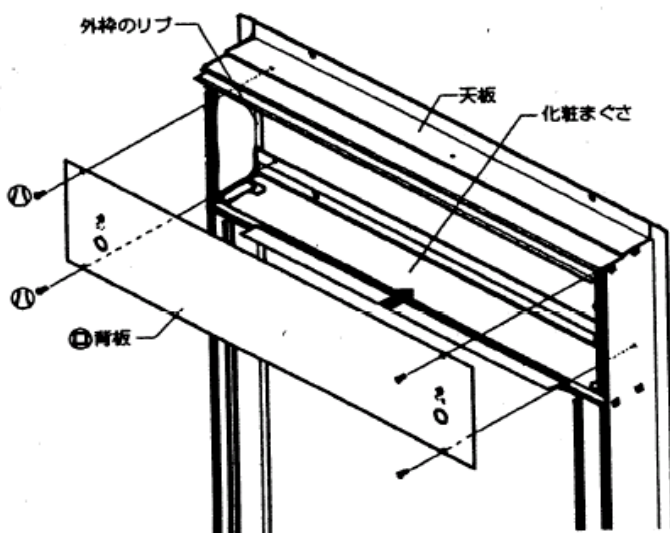
## ■取付け部品一覧

記号	㉑	㉒	㉓
名称	皿タッピンねじ Φ4×35	トラスタッピンねじ Φ4×35 (ゴムワッシャー付き)	バインドドタッピンねじ Φ4×30
姿図			
使用場所	水切り, 外枠, 化粧まぐさ, 天板	水切り	外枠
袋表示	枠取付け用		枠組立て用

記号	㉔	㉕	㉖	㉗	㉘
名称	背板	皿小ねじM4×5	防水テープ	位置決め台紙	皿タッピンねじ Φ4×35
姿図					
使用場所	背板			躯体	
袋表示	同梱	背板取付け部品セット		位置決め用	

記号	㉙	㉚	㉛	㉜	㉝	㉞	㉟	
名称	下枠ブラケット	トラスタッピンねじ Φ4×35	トラスタッピンねじ Φ4×8	バインドテクスねじ Φ4×13	下枠アタッチメント 端部ピース	トラス小ねじ Φ4×10	ナベワンウェイねじ Φ4×8	
姿図								
使用場所	水切り	下枠ブラケット	ガイドレールアタッチメント	下枠アタッチメント		下枠アタッチメント端部ピース	下枠アタッチメント	
袋表示	下枠ブラケットセット		下枠アタッチメント取付け用					ワンウェイねじ

## ■背板の取付け



- ※防水テープは、『まぐさ → 外枠に折り曲げる → 天板』の順序で背板の4周およびコーナー部に必ず圧着してください。  
 ※化粧まぐさ・天板に貼る防水テープは、両端が外枠のリブをかぶせるようにコーナー部で30mm折曲げて貼付けてください。